

# BUSCA

MATÉRIAUX POUR LES TRAVAUX PUBLICS

## Guide technique



# Busca, enseigne du GROUPE BME

## Un groupe puissant, dédié aux matériaux du BTP

### GROUPE BME

#### Puissant comme un groupe, réactif comme un entrepreneur

- Leader européen de la distribution de matériaux de construction
- Activités de distribution : négoce professionnel bâtiment généraliste (gros œuvre et second œuvre), négoce spécialisé travaux publics, sanitaire/chauffage, quincaillerie, toiture, bricolage, commerce de détail au particulier

**12 000** | collaborateurs

**800** sites dans **8** pays

**4,3 md€** | de chiffres d'affaires en 2020

**15%** | de taux de croissance annuelle en moyenne depuis 30 ans

### BME FRANCE

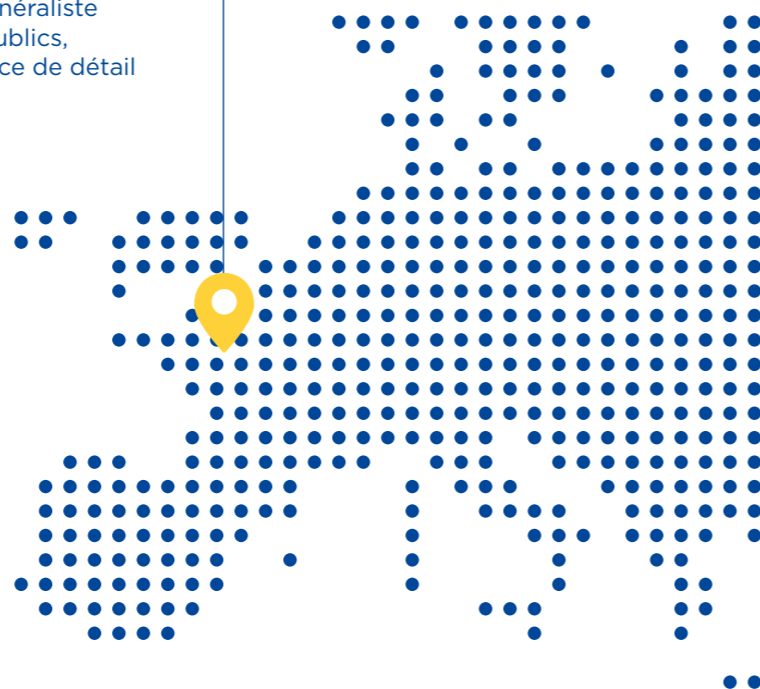
#### Négoce en Bâtiment

RABONI : 26 agences en Île-de-France

#### Négoce en Travaux Publics

BUSCA : 8 agences en Île-de-France  
3 agences dans les Hauts-de-France

SILIX : 4 agences dans le Grand-Est



## Busca, c'est...

**15** | agences en Île-de-France, le Grand-Est et dans l'Oise

**120 000 m<sup>2</sup>**

de stocks permanent

- 8** spécialités métier :
- équipement de chantier
  - adduction d'eau potable
  - voirie
  - assainissement
  - génie civil
  - épuration
  - aménagement/environnement
  - réseaux secs

**60** | conseillers technico commerciaux

**20** | camions PL et SPL (24 t - 32 t - 40 t) ; équipés de grues à pince ou de fourches

# Busca, distributeur de matériaux pour les travaux publics



### Votre métier est notre spécialité

Etre plus proche de vous et de la réalité de vos chantiers est notre priorité. Que vous partiez d'une étude ou d'un plan ébauché, nous mettons à votre disposition tout notre savoir-faire. Nous vous offrons un suivi personnalisé et des services de qualité au quotidien. Notre équipe commerciale prendra à cœur de valoriser vos projets. Elle sera votre atout en terme de conseils et de conformité des normes en vigueur tout en respectant votre budget.



Un stock permanent et adapté



Une expertise technique



De puissants partenariats



Du service (transport, accueil...)



Des agences de proximité

## au cœur des travaux publics



Pour en savoir plus [www.busca.fr](http://www.busca.fr)



### BUSCA s'engage

- Sélection rigoureuse de produits ayant un impact positif sur l'environnement
- Mise en place de partenariats nationaux ou européens
- Respect des règles éthiques et de sécurité
- Formations spécifiques pour nos collaborateurs (exposition aux risques et accidents, éco-conduite...)
- Audit et certification de nos agences
- Recyclage de nos emballages

# Sommaire



**P.6/29**

## Équipement de chantier

- Outillage
- Accessoires de chantier
- Signalisation/Sécurité
- Hygiène et propreté
- EPI



**P.30/47**

## Génie civil

- Gros œuvre
- Réhabilitation des réseaux d'assainissement
- Réparation des bétons
- Produits de coulage
- Scellement et calage
- Systèmes de canalisations PRV non-circulaires
- Ouvrages en béton sur-mesure



**P.48/73**

## Aménagement/Environnement

- Soutènement
- Remblai léger
- Pavés
- Aménagement paysager
- Entourage d'arbre
- Mobilier urbain



**P.178/251**

## Assainissement

- Regards de visite béton
- Boîtes de branchements
- Tuyaux béton et raccords
- Tuyaux et raccords PVC
- Tuyaux, raccords et regards PP
- Tuyaux et raccords annelés PEHD
- Tuyaux et raccords fonte
- Tuyaux en PRV
- Tuyaux et raccords grès
- Produits complémentaires
- Entretien
- Caniveaux pour aménagement urbain
- Caniveaux à ciel ouvert
- Têtes d'aqueduc et têtes de sécurité
- Caniveaux à grille et à fente (type I et type M)



**P.252/317**

## Traitement des eaux

- Bassins enterrés
- Équipements hydrauliques
- Cuves de récupération d'eau de pluie
- Relevage des eaux
- Séparateurs d'hydrocarbures
- Décanteurs particuliers
- Caniveau épuratoire
- Séparateurs de graisses et fécules
- Fosses septiques
- Micro-stations d'épuration
- Station Septodiffuseur



**P.74/103**

## Adduction d'eau potable

- Branchement
- Comptage
- Tuyaux et raccords AEP
- Sectionnement
- Protection et régulation
- Produits complémentaires



**P.104/149**

## Voirie

- Bordures et caniveaux en béton
- Îlots directionnels
- Fonte de voirie
- Produits PMR
- Emmarchement
- Entretien
- Sécurité routière
- Géotextiles



**P.150/177**

## Réseaux secs

- Réseau Télécom
- Réseau ferroviaire
- Réseau électrique
- Réseau gaz
- Produits complémentaires

# Équipement de chantier

**P.8** | Outillage

**P.16** | Accessoires  
de chantier

**P.20** | Signalisation/  
Sécurité

**P.25** | Hygiène  
et propreté

**P.28** | EPI

# Outillage

## ► Outils diamantés

### Disques diamants

- Conformes à la norme EN 13236
- Certifiés par l'OSA (Organisation pour la sécurité des abrasifs)
- Haute vitesse de coupe et bon rendement sur découpeuse thermique

### Disques gamme TECHNIC TP MIX 102

- Grande polyvalence dans les matériaux : béton, acier, granit, asphalte
- Livrés avec bagues

Réf.	Diamètre (mm)	Alésage (mm)	Haut. segment (mm)	Nbre de segments
170962	230	22,2	13	15
216299	300	25,4	13	20
170815	350	25,4	13	24

### Disques gamme SHOXX MX 13

- Disque diamant titanisé haut de gamme : rendement inégalé grâce aux segments forgés
- Segment trapèze : pour un meilleur confort de coupe, réductions des vibrations de 25%
- Applications : béton, matériaux de construction, asphalte, granit, acier doux

Réf.	Diamètre (mm)	Alésage (mm)	Haut. segment (mm)	Nbre de segments
170963	230	22,2	13	16
170816	300	25,4	13	20
170817	350	25,4	13	24

### Disques gamme TECHNIC AS TP 82

- Disque spécifique pour coupe dans l'asphalte : tôle munie de talons de protection diamantés
- Segments soudés laser

Réf.	Diamètre (mm)	Alésage (mm)	Haut. segment (mm)	Nbre de segments
150502	300	25,4	10	18
170818	350	25,4	10	24

### Disques gamme TECHNIC BV TP 13

- Béton, matériaux de construction
- Segments soudés laser

Réf.	Diamètre (mm)	Alésage (mm)	Haut. segment (mm)	Nbre de segments
150501	300	25,4	13	16
170819	350	20	13	21

### Disques gamme MASTER CC

- Coupe et chanfreine les tuyaux PVC et la fonte en une seule passe
- Moyeux déporté
- Brazé sous vide

Réf.	Diamètre (mm)	Alésage (mm)	Haut. segment (mm)	Nbre de segments
216298	300	20	4	22

### Disques gamme MASTER Acier

- Outil polyvalent béton/acier (IPN, glissières de sécurité, rond à béton, fonte de voirie...)
- Liants optimisés pour la découpe des aciers doux

Code	Diamètre (mm)	Alésage (mm)	Haut. segment (mm)	Nbre de segments
150499	300	25,4	7	21
217324	350	25,4	7	24



## Forêts diamant pour assainissement

### TECHNIC ACTIV'DIAM

- Perçage de tuyaux béton/béton armé
- Longueur utile : 300 mm
- Embase 3 trous
- Utilisation sur machine thermique ou électrique



### Service forets "EXPRESS"

- Neuf : commandez votre couronne diamantée, vous la recevez dans les 24h
- Recharge : déposez votre couronne dans nos dépôts, elle sera rechargée en 48h

Réf.	Diamètre couronne (mm)	Dim. couronne (mm)	Pour tuyaux			
			PVC diam. (mm)	Grès diam. (mm)	Fonte diam. (mm)	PRV2 diam. (mm)
170820	194	24 x 4,5 x 7,5	160	125		
170821	245	24 x 4,5 x 7,5	200	150	200	200



### Forêts pour carottage à eau MASTER ACTIV'DIAM

- Utilisation sur machine thermique ou électrique
- Longueur utile 450 mm
- Béton et béton armé
- Arête rooftop

Réf. 202219 - Perçage Béton  
Réf. 202220 - Perçage Asphalte



### Raccord 3 trous 1 1/4 F pour forêt diamant

Réf. 252040

## ► Machines professionnelles



### Carotteuse portative CDR2HW-220

- Perçage à l'eau - béton : Ø 40 - 130 mm
- Perçage à sec - maçonnerie : Ø 40 - 180 mm
- Double raccord 1 1/4 UNC + 1/2 G
- Tension : 230 V 50-60 Hz
- Puissance : 2200 W
- Poids : 6 kg
- Diamètres couronnes : de 35 à 180 mm



### Découpeuse thermique STIHL

- Découpeuse à disque très légère, compacte et extrêmement maniable
- Système anti-vibrations qui garantit un bon guidage pendant la coupe
- La pré-filtration cyclonique supprime la contrainte journalière de nettoyage du filtre plissé à sec
- Démarrage facilité par une soupape de décompression, une pompe d'amorçage et une poignée Elastostart
- Moteur à balayage stratifié économique et respectueux de l'environnement
- Garantie 1 an
- En option : Chariot (MC1079) et réservoir d'eau (MC1083)



### Système de démontage rapide des forêts EZ-FIT

Compatible avec toute la gamme de forêts SAMEDIA

Réf.	TS 410	TS 420
Diamètre du disque (mm)	300	350
Cylindrée	66,7 cm <sup>3</sup>	54,7 cm <sup>3</sup>
Puissance	3,2 Kw	3,2 Kw
Profondeur de coupe	110 mm	125 mm
Poids	10,1 kg	9,6 kg

Produits sur commande. Autres références nous consulter.

# Outillage

## ► Produits complémentaires pour électroportatif



**ASPEN 2**  
Essence alkylate  
**Réf. 203168**  
Pour moteur 2 temps  
mélange 2%  
Bidon de 5 L



**ASPEN 4**  
Essence alkylate  
**Réf. 203169**  
Pour moteur 4 temps  
Bidon de 5 L



**Bec verseur à clapet**  
**Réf. 203204**  
Pour bidon de 5 L



**Jerrican plastique pour hydrocarbures**  
Avec bec verseur  
**Réf. 249619** - 20 L



**Dégrippant/lubrifiant professionnel**  
**Réf. 155544**



**Enrouleur électrique IP44**  
**Réf. 151303** - 25 m  
**Réf. 167756** - 40 m  
3G2,5 mm<sup>2</sup>  
4 prises + disjoncteur H07RNF

## ► Pulvérisateurs sous pression



**Réservoir 1,5 L**  
**Réf. 256566**  
UNIVERSAL PLUS  
3132PG



**Réservoir\* 5 L**  
**Réf. 256568**  
FIX PLUS 3237FM  
Capacité totale : 7 L



**Réservoir\* 5 L**  
**Réf. 256571**  
PRIMER 3237P  
Capacité totale : 7 L



**Réservoir\* 10 L**  
**Réf. 256569**  
CLEANER 3270PP  
Capacité totale : 12,5 L



**Réservoir 18 L**  
**Réf. 256570**  
RS185 3558PP  
Capacité totale : 20 L  
Pression : 6 bar  
Pulvérisateur à dos



**Réservoir\* 8 L**  
**Réf. 256572**  
PRIMER 3278FP  
Capacité totale : 10 L

\* Réservoir plastique, pompe professionnelle, joints Viton, filtre à impuretés intégré, soupape d'arrêt ergonomique, pression : 3 bar.

Autres références nous consulter.

## ► Martellerie



**Marteau de coffreur**  
**Réf. 169605** - Long. 375 mm  
Avec manche Nerotech, tête aimantée



**Massette angles abattus**  
**Réf. 170245** - 1250 g  
Avec manche composite



**Masse couple oeil**  
**Réf. 42180** - Long. 90 cm  
4 kg avec manche



**Massette angles abattus**  
**Réf. 43594** - 1250 g  
Avec manche frêne



**Maillet caoutchouc**  
**Réf. 148347**  
Avec manche frêne



**Maillet caoutchouc 4 kg**  
**Réf. 168364** - Long. 1150 mm  
Avec manche bois



**Maillet SIMPLEX**  
**Réf. 255171** - D60  
**Réf. 255172** - D80



**Manche bois**  
**Réf. 255177** - D60  
**Réf. 255178** - D80



**Embout caoutchouc chargé**  
**Réf. 255173** - D60  
**Réf. 255174** - D80



**Embout superplastique**  
**Réf. 255175** - D60  
**Réf. 255176** - D80



**Marteau d'égoutier**  
**Réf. 170730** - Long. 90 cm



**Clé à bouche**  
**Réf. 172143** - 26 x 37  
avec manche tri-matière



**Pioche d'égoutier**  
**Réf. 170731** - Long. 90 cm  
avec manche tri-matière



## ► Pointes

Réf.	Produits	Cond.
8820	Pointes TPO acier 40 x 2,2	Boîte 5 kg
8824	Pointes TPO acier 70 x 3,5	Boîte 5 kg
8825	Pointes TPO acier 110 x 5,0	Boîte 5 kg
8826	Pointes TPO acier 140 x 5,5	Boîte 5 kg



# Outillage

## ▶ Outils forgés



**Burin réaffutable**  
Réf. 56065  
Long. 350 mm



**Pointe réaffutable**  
Réf. 98446  
Long. 350 mm



**Arrache clous**  
Réf. 148308  
Long. 80 cm



**Barre à mine**  
Réf. 8498  
Long. 150 cm



**Chevillette de maçon carrée 12**  
Réf. 36287  
Long. 300 mm



**Ciseau à brique**  
Réf. 8838  
Long. 220 mm, larg. 70 mm



**Fer à marche fonte**  
Réf. 79854

## ▶ Outils de coupe



**Coupe-boulons bras forgés**  
Réf. 154130 - N° 0 Long. 450 mm  
Réf. 154131 - N° 1 Long. 600 mm  
Réf. 169972 - N° 2 Long. 750 mm



**Pince multiprise auto-blocante**  
Réf. 249610 - 240 mm



**Tenaille Russe**  
Réf. 9873  
Rouge, Long. 250 mm



**Cutter auto-rétractable**  
Réf. 174293  
Inclus 10 lames 25 mm



**Cutter professionnel**  
Réf. 147992  
Lame 18 mm



**Étui de 10 lames pour cutter**  
Réf. 148341 - 18 mm



**Scie égoïne**  
Réf. 172135 - Long. 500 mm  
coupe rapide Nertechcut



**Scie à métaux**  
Réf. 172134 - Long. 300 mm  
Cadre réversible



**Lames de scie à métaux**  
Réf. 99744 - Lot de 3



**Scie à PVC**  
Réf. 170220 - Long. 300 mm



**Couteau Opinel N°8**  
Réf. 175257



**Couteau lame acier inoxydable + étui**  
Réf. 249616

## ▶ Outils de maçon



**Truelle langue de chat**  
Réf. 78568 - Long. 16 cm



**Truelle**  
Réf. 163594 - Long. 20 cm  
Réf. 163595 - Long. 22 cm



**Éponge de cimentier**  
Réf. 49274



**Taloche plastique mousse rectangulaire**  
Réf. 10243 - 14 x 25 cm



**Taloche ABS jaune rectangulaire**  
Poignée bois  
Réf. 79647 - 27 x 18  
Réf. 79655 - 26 x 35



**Seau caoutchouc**  
Réf. 155432 - 12 litres



**Grattoir à coffrage**  
Réf. 3957  
sans manche lame acier bleuie soudée



**Équerre de maçon acier laquée**  
Réf. 3963 - Long. 60 cm x larg. 30 cm



**Niveau trapézoïdal alliage alu**  
Réf. 148318 - Long. 50 cm  
Réf. 148320 - Long. 80 cm  
Réf. 148321 - Long. 100 cm



**Règle niveau**  
2 fioles 2 poignées  
Réf. 9185 - Long. 2 m  
Réf. 174609 - Long. 3 m



**Crayons de charpentier**  
Réf. 148815 - Lot de 2 un



**Craie industrielle hexagonale boîte de 12 unités**  
Réf. 26229 - Bleue  
Réf. 26228 - Rouge

## ▶ Brouettes professionnelles



**Brouette roue gonflée 100 L**  
Réf. 240252



**Brouette roue increvable 100 L**  
Réf. 231711

Autres références nous consulter.

# Outillage

## ▶ Outils de terrassier



**Pelle ronde**  
Réf. 202785 - Larg. 25 cm  
Réf. 46019 - Larg. 27 cm  
Sans manche



**Pelle carrée**  
Réf. 9164 - Larg. 25 cm  
Sans manche



**Pelle multi-usage 15 cm**  
Réf. 249615  
Manche fibre de verre



**Râteau rouge**  
Réf. 10504 - 14 dents  
Avec manche frêne



**Râteau asphalte et béton**  
Réf. 29809 - Larg. 40 cm  
Sans manche



**Griffe remblai**  
Réf. 174429  
Larg. 24,5 cm sans manche



**Manche de pelle bois**  
Réf. 8641 - Long. 110 cm



**Manche de râteau bois**  
Réf. 33855 - Long. 150 cm



**Manche de pioche**  
Réf. 8642 - Long. 90 cm



**Pioche de terrassier**  
Réf. 10505 - Long. 56 cm  
2,5 kg sans manche



**Raclette bois pour enrobés**  
Réf. 148345 - Sans manche  
(bords biseautés)



**Épandeur à béton**  
Réf. 3807 - Larg. 50 cm  
Sans manche



**Pelle de tranchée 21 cm**  
Réf. 254610  
Manche bois 110 cm



**Pelle ergonomique**  
Réf. 256005 - Larg. 27 cm  
Manche Nanovib long. 147 cm



**Dame Nanovib**  
Réf. 161406  
5 kg

Produits sur commande.



## ▶ Outils de mesure



**Mesure courte 8 m**  
Réf. 233831 - Larg. 25 mm



**Mesure 20 m**  
Réf. 23803 - Larg. 15 mm



**Mesure longue 30 m**  
Réf. 159852 - Larg. 19 mm  
Poignée bi-matière



**Mesure longue 60 m**  
Réf. 159853 - Larg. 12,7 mm  
Poignée bi-matière



**Niveau optique**  
Réf. 255545  
GFN1 32 / 400 GON



**Géo Tape 2-en-1**  
Réf. 255524  
Télémètre laser avec ruban intégré de 5 m



**Mire**  
Réf. 200769 - Long. 4 m  
Réf. 213270 - Long. 5 m



**Trépied aluminium**  
Réf. 202300



**Laser horizontal avec cellule**  
Réf. 200765



**Odomètre M20**  
Réf. 172130

Produits sur commande.



# Accessoires de chantier

## ► Cadenas et chaînes



**Cadenas laiton 50 mm**  
Réf. 172433 - Classe 5  
Anse acier 25 mm



**Cadenas 50 mm**  
Réf. 172434 - Classe 5  
Anse acier 25 mm



**Cadenas 70 mm**  
Réf. 172436 - Classe 7  
Anse acier 36 mm



**Cadenas 50 mm**  
Réf. 172437 - Classe 7  
Anse acier 64 mm



**Cadenas 50 mm**  
Réf. 172438 - Classe 7  
À combinaisons  
Anse acier 32 mm



**Cadenas 76 mm**  
Réf. 172439 - Classe 7  
Anse acier 23 mm



**Cadenas 50 mm**  
Réf. 203265 - Classe 9  
Anse octogonale  
Boîtier exte en titane renforcé  
Cylindre 4 goupilles



**Cadenas 50 mm**  
Réf. 172442 - Classe 9  
Anse acier octogonale 51 mm



**Cadenas 50 mm**  
Réf. 172443 - Classe 9  
Anse acier octogonale 51 mm  
Fermeture à combinaisons



**Cadenas blindé 90 mm**  
Réf. 172441 - Classe 8  
Anse acier 36 mm



**Cadenas connecté**  
Pour usage extérieur.  
Déverrouillage à distance par Bluetooth via un smartphone. Fonctionne sans clé ni combinaison. Partage des accès simplifié.



**Mini coffre à combinaisons avec anse**  
Réf. 172448



**Chaîne acier cementé gainée**  
Réf. 172445 - Long. 1 m  
Réf. 203652 - Long. 2 m

## ► Accessoires pour stations de relevage



**Pompe de relevage DR1 monocanal**  
Réf. 247864  
Pour Eaux non chargées (hors WC)  
IP68 Longueur de câble 10 m  
Gralunométrie ø maxi : 10/20 mm



**Pompe de relevage 358 roue Vortex**  
Réf. 247865  
Pour Eaux chargées et Eaux claires  
IP68. Granulométrie ø maxi : 50 mm



**Tuyau de refoulement souple SANIFLEX DN63**  
Réf. 247863 - 50 ml  
Pour Eaux chargées

## ► Scellement et étanchéité



**Scellement chimique UniPlug-HLC**  
Réf. 252286 - 300 ml



**Tamis d'injection 15x85mm pour UniPlug-HLC**  
Réf. 252287 - 6 unités



**Mélangeurs pour scellement UniPlug-HLC**  
Réf. 252288 - 6 unités



**Pistolet à cartouche métal Gun Pro**  
Réf. 251749



**Mousse polyuréthane PU-FOAM**  
Réf. 251507 - 750 ml



**Mastic colle Polymax Fix & Seal Express (gris)**  
Réf. 252289 - 425 ml

## ► Adhésifs



**Bande adhésive PVC orange**  
Réf. 153607  
Long. 33 m x larg. 50 mm



**Adhésif toilé pro**  
Réf. 251748  
Long. 25 m x larg. 48 mm



**Film de masquage PE BATICACHE 33 m**  
Réf. 248238 - Larg. 500 mm  
Réf. 248239 - Larg. 300 mm  
Pour protéger les surfaces rugueuses des trottoirs contre les projections de bitume...



**Ruban d'isolation PVC**  
Réf. 248240  
Long. 10 m x 15 mm  
Lot de 10 rouleaux panachés



# Accessoires de chantier

## Clôtures mobiles

**HERAS**

### Clôture grillagée série M300 4 tubes

- Solution simple mais solide, maille plus large, disponible aussi avec crochet (sur commande)
- Tubes 100 % soudés, galvanisés

Référence	Réf.	Dim. L x H (mm)	Mailles L x H (mm)	Ø des fils (mm)	Ø des tubes (mm)	Poids panneau (kg)
M300	<b>172511</b>	3 500 x 2 000	100 x 250	3 (horizontaux)	25 (horizontaux)	15
M350	<b>219706</b>		100 x 355	3 (verticaux)	40 (verticaux)	12,7

### Autres clôtures et accessoires (nous consulter)

- Clôture M100 - Hauteur 1 m
- Clôture M500 - Hauteur 2 m Anti-Climb sécurité antifranchissement
- Platine acier pour remplacer le plot béton, support GBA serrage 175 - 210 mm, fourreau double ancrage, poteau fixation clôture (à utiliser avec colliers asymétriques), collier haute sécurité avec clé, système anti-leverage, bavolet (crochet pour les angles), ancre pour jambe de force, platine à lester, platine à stabiliser, charnière, collier charnière, roulette de portail, serrure clôture mobile, portail coulissant M500 7 m.



### Fixations

Réf.	Désignation	Longueur (mm)	Largeur (mm)	Hauteur (mm)	Poids (kg)
<b>196532</b>	Plot PE recyclé palettisable	770	250	150	18 (+/- 2,0)

### Sécurisation

Réf.	Désignation
<b>172515</b>	Collier antivandalisme Ø 42/42 mm
<b>83365</b>	Jambe de force seule
<b>172516</b>	Crayon de sol

### Options

#### Portillon

Permet de créer des ouvertures pour le passage de personnes

Longueur (mm)	Hauteur (mm)	Maille (l x H mm)	Poids un. (kg)
1 138	2 000	76,2 x 300	13

Les portillons existent également en hauteur 1 m (M100) et avec des mailles serrées (M500).

#### Portail 2 vantaux

À sceller au sol, lisse défensive sur la traverse supérieure (option : platine à cheviller au sol)

Longueur (m)	Hauteur (m)	Poteaux section (mm)	Entraxe barreaux (mm)	Serrure type	Traitement de surface
6	2	100 x 100	132	Locinox	Galvanisé à chaud



### Bâche signalétique

Longueur (mm)	Hauteur (mm)	Épaisseur (mm)	Masse surfacique	Classement au feu	Nature du matériau
1 750	1 000	0,4	265 g/m <sup>2</sup>	M1	PVC + œillets de fixation

Impression possible sur des bâches micro-perforées ou pleines



**HERAS**



### Clôture opaque M855 anti-affiche "Ville de Paris"

Ral VDP : vert 6018/gris 7040

- Adaptable sur GBA
- Tubes 100% soudés
- Toile acier
- Poids 17 kg

Réf.	Dim. L x H (mm)	Profil-U galvanisé section (mm)	Ø tubes (mm)
<b>172512</b>	2 000 x 1 000	40 x 40 x 40 horizontaux	42 verticaux



### Clôture semi-opaque M835 anti-affiche "Ville de Paris"

Ral VDP : vert 6018/gris 7040

- Tôle acier et grillage
- Tubes 100% soudés
- Poids 42 kg

Réf.	Dim. L x H (mm)	Grillage maille L x H (mm)	Profil-U galvanisé section (mm)	Ø tubes (mm)
<b>172513</b>	3 472 x 2 000	100 x 250	40 x 40 x 40 horizontaux	42 verticaux



### Fixation

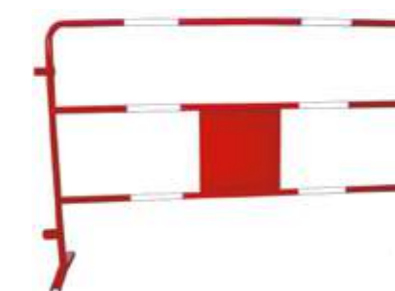
Réf.	Désignation
<b>172514</b>	Plot platique octogonal 26 kg "Ville de Paris"



### Barrière TP

Caractéristiques techniques	
Longueur (mm)	1 500
Hauteur (mm)	1 000
Poids (kg)	9
Ø / épaisseur des tubes	28 mm / 1,5 mm
Fixation des panneaux	Système d'accrochage et de liaison par simple emboîtement
Stabilité	Pieds en U soudés
Couleur	6 films rétro-réfléchissants, peinture polyester, 5 coloris au choix : Bleu RAL 5001 - Rouge RAL 3020 - Vert RAL 6029 - Jaune RAL 1003 - Blanc RAL 9010
Norme	Conforme à la NF P 98-470 (Fabrication Française)

Option : découpe de votre logo sur la plaque centrale ou d'angle.



# Signalisation/Sécurité

## ▶ Anneaux de levage



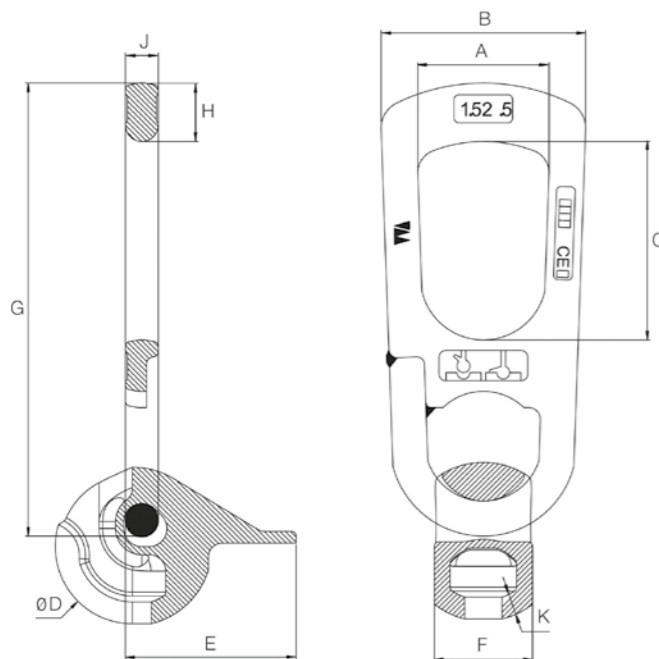
- Système de levage et de manutention d'éléments préfabriqués
- Capacité de charge entre 1,3 et 32 tonnes
- Gamme complète d'ancres, de réservations et d'anneaux
- Anneaux et réservations récupérables
- Les anneaux de levage sont certifiés CE et fournis avec un certificat et une notice d'utilisation et de sécurité\*.

■ Exemple d'application : levage de tuyau béton



CE

Charge utile	1 T - 1,3 T	1,5 T - 2,5 T	3 T - 5 T	6 T - 10 T	15 T - 20 T	32 T
Réf.	137179	137180	137181	137182		
A mm	44	56	68	82	113	175
B mm	74	88	118	160	191	269
C mm	70	85	88	112	135	189
Ø D mm	56	68	88	112	152	195
E mm	54	66	83	113	151	214
F mm	32	42	57	73	110	153
G mm	162	196	237	339	447	584
H mm	20	25	37	50	75	100
J mm	12	14	16	26	30	45
K mm	6,5	9	10	14	21	28



## ▶ Élingues de levage

SUR COMMANDE



## ▶ Levage



### Élingue ronde

- Réf. 3975 - 1 tonne Long. utile 2 m
- Réf. 161272 - 2 tonnes Long. utile 3 m
- Réf. 161273 - 2 tonnes Long. utile 4 m
- Réf. 230339 - 3 tonnes Long. utile 3 m
- Réf. 172164 - 4 tonnes Long. utile 3 m



### Élingue plate 2 boucles

- Réf. 172160 - 2 tonnes Long. 2 m
- Réf. 172161 - 2 tonnes Long. 3 m
- Réf. 172162 - 3 tonnes Long. 3 m
- Réf. 172163 - 4 tonnes Long. 3 m



### Élingue à chaîne

- Réf. 168640 - 2 chaînes Ø 7 mm Long. 2 m crochet chape CMU 2 120 kg
- Réf. 172169 - 2 chaînes Ø 8 mm Long. 3 m crochet chape CMU 2 800 kg
- Réf. 172171 - 4 chaînes Ø 8 mm Long. 3 m crochet chape CMU 4 250 kg



### Lève-buse

- Réf. 137186 Long. 1,50 m tri-crochets 40/120 mm CMU 1 500 kg



### Pince à bordures

Réf.	C.M.U. (kg)	Poids (kg)	Profondeur de prise (mm)	Encombrement (mm)	Compatible avec les bordures	Longueur des bordures (mm)
184375	250	8	60	Pince dépliée 1 500 x 200 x 80 Pince repliée 1 020 x 200 x 80	P1 / P2 / A1 / A2 T1 / T2 / T3 / T4 I1 / I2 / AC1 / AC2 CS1 / CS2 / CS3 / CS4 CC1 / CC2	1 000

## ▶ Arrimage



### Sangle à cliquet inversé ERGOTRUCK 7,5 T

- Réf. 222417 - Long. 12 m
- Réf. 222418 - Long. 9 m



### Sangle à cliquet TENSO 6 T

- Réf. 222345 - Long. 9 m Avec récupérateur de tension automatique 50 mm (inclus 2 passants PU)



### Passants PU

- Réf. 222493 Pour protection des arêtes et des sangles



### Enrouleur de sangles

- Réf. 232222 - Aimanté
- Réf. 232221 - Mécanique

# Signalisation/Sécurité

## Balisage de chantier



**Panneau de chantier 4-en-1**  
Réf. 231624 - 800 x 400 mm  
Conforme à la norme NF X08-003



**Cône fluo 2 bandes K5a**  
Réf. 170976 - H. 50 cm  
Réf. 170977 - H. 75 cm  
(Balises d'alignement)



**Ruban de signalisation**  
Réf. 170993 - Rouge/blanc  
Long. 100 ml x larg. 50 mm



**Barrière de regard extensible**  
Réf. 222459



**Gyrophare à led magnétique bi-tension**  
Réf. 255179 - 12-24V



**Jeu de 3 nivelettes métalliques**  
Réf. 170981



**Jalon métallique emboîtable**  
Réf. 170984  
Long. 1,10 m blanc/rouge



**Fiche de chantier simple**  
Réf. 71683  
Long. 1 m



**Fiche porte lanterne**  
Réf. 30641  
Diam. 14 mm, Long. 1,30 m



**Capuchon plastique**  
Réf. 152013  
Pour fiche de chantier



**Fiche de chantier isolée**  
Réf. 254652



**Fiche porte-lanterne isolée**  
Réf. 254651



**Barrière de chantier orange 125 g**  
Réf. 24262  
Haut. 1 m x Long. 50 m



**Piquet de chantier bois 40 x 40**  
Réf. 153658 - Long. 0,50 m  
Réf. 151496 - Long. 0,75 m



**Drisse polyamide**  
Réf. 136116  
300 ml - Ø 1,5 mm



**Drisse PP 40 dan**  
Réf. 231215  
1 000 ml - Ø 1,5 mm



**Fil d'aiguillage**  
Réf. 201438  
2 800 ml - 60 dan



Produits sur commande.

## Panneaux de chantier



### Caractéristiques

- Panneau en acier galvanisé, face en tôle sertie dans un profilé acier de 25 mm d'épaisseur
- Gamme taille normale (triangle : 1 000 mm ; disque : 850 mm)
- Panneaux certifiés NF TSI 03 et NF TD 04
- Pieds solidaires avec poignée
- Films et encre classe T1 avec revêtement microbille
- Performance minimale de rétro-réflexion : 50 cd/lux/m<sup>2</sup>



**Danger Travaux AK 5**  
Réf. 170966 - H. 1 000



**Autres dangers AK 14**  
Réf. 170967 - H. 1 000



**Chaussée rétrécie AK 3**  
Réf. 170968 - H. 1 000



**Feux tricolores AK 17**  
Réf. 170969 - H. 1 000



**Route barrée KC1RB**  
Réf. 230522 - 800x600  
(disque distance)



**Attention Travaux KC1 22P**  
Réf. 170975 - 800 x 600  
Indication de chantier important



**Déviation KD22A**  
Réf. 230523  
(avec cache-flèches)



**Piétons FP**  
Réf. 230524  
(avec cache-flèches)



**Limitation 50km/h BK14**  
Réf. 170972



**Limitation 30km/h BK14**  
Réf. 255821



**Dépassement interdit BK3**  
Réf. 170971



**Fin d'obligation BK31**  
Réf. 170973



**Piquet de chantier K5B simple face**  
Réf. 170978  
Haut. manche 1,10 m



**Piquet de chantier K5B double face**  
Réf. 170979  
Haut. manche 1,10 m



**Piquet mobile K10**  
Réf. 170980 - Ø 500  
Recto sens interdit  
Verso vert  
Haut. manche 1,20 m



**Flèche fixe Prescription BK 21**  
Réf. 170970

Autres dimensions, supports (socles, lests, mats) et classes (T2 et prismatique) sur demande.

# Signalisation/Sécurité

## ▶ Marquage

### Traceurs de chantier



#### FLUO TP - Marquage provisoire fluorescent

- Haute luminosité (fluorescent)
- Lente dégradation de la fluorescence aux ultraviolets grâce à des pigments fluorescents de haute qualité
- Capot de sécurité breveté, à la couleur de la peinture

Réf.	Couleur	Volume net
167515	Rouge	500 ml
167516	Orange	500 ml
167517	Jaune	500 ml
167518	Vert	500 ml
167519	Bleu	500 ml
167521	Cerise	500 ml



#### PROMARKER - Marquage provisoire non fluorescent

- Bonne visibilité
- Lente dégradation de la couleur grâce à des pigments non fluorescents de bonne qualité
- Bon pouvoir couvrant
- Teneur réduite en COV (Composants organiques volatiles)
- Autres coloris disponibles sur commande (gris, jaune, marron, noir, rouge)
- Couleur : blanc

Réf. 167522 - 500 ml



#### MASKER SIGN'

- Masquage provisoire des panneaux de signalisation, d'information, des supports d'affichage, etc.
- Couleur : gris

Réf. 170985 - 500 ml



#### Canne de traçage 1 roue ABS

Réf. 170994



#### Cordeau traceur

Réf. 79892 - 30m



#### Poudre à tracer bleue

Réf. 25770 - 400 g  
Réf. 24563 - 1 kg



#### Lot de traçage cordeau + poudre bleue

Réf. 203693



#### Marqueurs permanents

Réf. 255909 - 3 couleurs  
Pointe large biseautée

# Hygiène et propreté

## ▶ Sanitaire



#### Gel hydro-alcoolique

Antiseptique, bactéricide, virucide et fongicide  
Norme NF 14476

Réf. 256577 - 100 ml

Réf. 256578 - 1 L

Réf. 256579 - 5L



#### Solution hydro-alcoolique

Antiseptique, bactéricide, virucide et fongicide  
Norme NF 14476

Réf. 256550 - 1 L

Réf. 256549 - 5L



#### Lingettes désinfectantes Bactéricides/virucides

Réf. 256515 - Boîte de 200 un.



#### Savon crème mains

Réf. 256517 - Bidon de 5 L

Réf. 256518 - Pompe pour bidon 5 L  
Parfum amande douce



#### Jerrican eau potable

Réf. 243340 - 20 L

Avec bouchon et robinet



#### Citerne à eau nomade

Réf. 256594 - 55 L

36,9 x 36,3 x 80 cm



#### Trousse de premiers secours 1 à 5 personnes

Réf. 100001

GERIN



#### Kit amiante standard

Réf. 228972

Nous consulter pour kit sur mesure

#### Ce kit individuel contient :

- 1 combinaison à usage unique (protection contre les poussières, type 5-6)
- 1 masque de protection respiratoire jetable type FFP3 avec soupape
- 1 paire de gants latex étanches
- 1 paire de surbottes en polypropylène laminé
- 1 rouleau adhésif en toile imprégnée (chevilles, poignets, fermeture de sacs...)
- 1 sac PE 80 x 110 cm transparent sans marquage
- 1 sac PE 80x110 cm transparent avec marquage ONU, 5HA/Y20 réglementaire
- 2 étiquettes 10 x 20 cm rouge et noir « Attention contient de l'amiante »
- 2 étiquettes triangulaires jaune et noir « Danger amiante »
- 3 lingettes imprégnées dépoussiérantes

**IMPORTANT : Ce kit a été conçu pour être utilisé lors de travaux ponctuels en présence d'amiante lié. Il est donc à utiliser pour un usage occasionnel.**



Produits sur commande.

# Hygiène et propreté

## Nettoyage



**Brosse métallique**

Réf. 8504  
À manche



**Balai de cantonnier**

Réf. 174664 - PVC 32 cm



**Manche pour balai de cantonnier**

Réf. 173929 - 140 cm



**Pelle à poussière**

Réf. 167848



**Balayette coco**

Réf. 9123



**Seau de ménage**

Réf. 219345 - 12 L



**Essoreuse**

Réf. 256564  
Pour seau de ménage



**Balai franges coton**

Réf. 219347



**Manche à balai**

Réf. 188347 - Ø 24 mm  
Acier gaine plastique



**Chiffons de nettoyage absorbants**

Réf. 251502 - 100 un.



**Bobines essuie-mains**

Réf. 28546 - 800 format



**Chiffon d'essuyage coton blanc**

Réf. 172502 - 10 kg



**Film de protection PE**

Type 150 microns  
Réf. 10091 - 165 m<sup>2</sup> / 3 m x 55 m  
Réf. 138731 - 342 m<sup>2</sup> / 6 m x 57 m



**Big Bag à utilisation unique**

Réf. 28535 - 1 m<sup>3</sup> env.



**Serpillère gaufrée 50/100**

Réf. 96866  
Écrue



**Balai lave-pont nylon**

Réf. 60024  
Douille 22 cm



**Raclette de sol renforcée**

Réf. 219342 - 45 cm



**Sacs poubelles en rouleau**

Réf. 256558 - 30 L (50 un.)  
Réf. 256522 - 50 L (25 un.)  
Réf. 172447 - 110 L (25 un.)



**Poubelle à pédale**

Réf. 256520 - 30 L (sacs 50 L)  
Réf. 256557 - 60 L /ou 2 x 30 L (sacs 110 L)



**Sac à gravats**

Réf. 8417 - 55 x 95  
Blanc armé polypropylène

## Désinfection



**Détergent spray multi-usages sans rinçage**

Réf. 256516 - 750 ml (classique)  
Réf. 256573 - 750 ml (parfum citron)  
Bactéricide, levuricide, fongicide, virucide  
Efficacité virucide couverte sur le Coronavirus



**Nettoyant désinfectant sans rinçage**

Réf. 256559 - bidon de 5 L  
Bactéricide, levuricide, fongicide, virucide  
Efficacité virucide couverte sur le Coronavirus



**Eau de javel concentrée**

Réf. 256574 - 2,6% (classique)  
Réf. 256576 - 9,6% (parfum Eucalyptus)

# EPI

## ► Protection des pieds

### Bottes PVC sécurité coloris vert

Réf. 49062 - Pointure 41  
 Réf. 49063 - Pointure 42  
 Réf. 49064 - Pointure 43  
 Réf. 49065 - Pointure 44  
 Réf. 49066 - Pointure 45



### Bottes cuir fourrées BERGEN

Réf. 172425 - Pointure 41  
 Réf. 172426 - Pointure 42  
 Réf. 172427 - Pointure 43  
 Réf. 172428 - Pointure 44  
 Réf. 172429 - Pointure 45



### Bottes cuir fourrées OSLO

Réf. 99957 - Pointure 41  
 Réf. 99958 - Pointure 42  
 Réf. 99959 - Pointure 43  
 Réf. 99960 - Pointure 44  
 Réf. 99961 - Pointure 45



## ► Vêtements de travail



### Ensemble de pluie haute visibilité jaune/bleu XSTORM

Réf. 220058 - Taille L  
 Réf. 220059 - Taille XL  
 Réf. 220060 - Taille XXL



### Ensemble de pluie ATLANTIC bleu

Réf. 49704 - Taille L  
 Réf. 49705 - Taille XL  
 Réf. 49706 - Taille XXL

### Parka haute visibilité orange

Réf. 255848 - Taille XL  
 Réf. 255849 - Taille XXL



### T-shirt haute visibilité orange

Réf. 255850 - Taille L  
 Réf. 255851 - Taille XL  
 Réf. 255852 - Taille XXL



### Gilet de signalisation orange

Réf. 254630 - Taille L  
 Réf. 251547 - Taille XL  
 Réf. 251548 - Taille XXL



### Combinaison à capuche jetable PP

Réf. 139828 - Taille unique



GERIN



### Chaussures sécurité DÉTROIT 4

Réf. 166868 - Pointure 41  
 Réf. 166869 - Pointure 42  
 Réf. 166870 - Pointure 43  
 Réf. 166871 - Pointure 44  
 Réf. 166872 - Pointure 45



### Chaussures sécurité S3 LOGGER

Réf. 254619 - Pointure 41  
 Réf. 254620 - Pointure 42  
 Réf. 254621 - Pointure 43  
 Réf. 254622 - Pointure 44  
 Réf. 254623 - Pointure 45



### Chaussures sécurité S3 CHAPPS

Réf. 254614 - Pointure 41  
 Réf. 254615 - Pointure 42  
 Réf. 254616 - Pointure 43  
 Réf. 254617 - Pointure 44  
 Réf. 254618 - Pointure 45

Autres références nous consulter.

## ► Protection des mains

### Gants tous travaux

Réf. 166626 - Taille 9  
 Réf. 197338 - Taille 10



### Gants "chimique"

PVC et nitrile, tout enduit,  
 Réf. 172414 - Taille 10



### Gants nitrile

Anti-dérapant et imperméabilisant  
 Réf. 220959 - Taille 9  
 Réf. 220960 - Taille 10



### Gants spécial froid

Ansell Power Flex  
 Réf. 166860 - Taille 9  
 Réf. 174062 - Taille 10



### Gants anti-coupure

Polyamide/fibre de verre/polyester, enduction nitrile noir, dos aéré  
 Réf. 166858 - Taille 9  
 Réf. 166859 - Taille 10



### Gants spécial froid étanche

Réf. 0252292 - Taille 9  
 Réf. 0251857 - Taille 10



GERIN

## ► Protection de la tête

### Bouchons antibruit 30DB

Sachet de 10 paires  
 Réf. 167717



### Arceau bouchons d'oreilles antibruit

Réf. 50522



### Casque anti-bruit SNR 30DB

Réf. 49858



### Surlunettes de protection incolore

Réf. 168206



### Lunettes de protection

Réf. 220074



### Lunettes masque anti-buée

Réf. 168208



### Lunettes de protection incolore

Réf. 256760



### Masques jetables poussière FFP1

Réf. 51254  
 Boîte 12 un. Avec soupape



### Masques jetables FFP3

Réf. 167724  
 Boîte 12 un. Avec soupape



### Casque de protection BRENNUS NF 0011

Réf. 50075  
 Blanc  
 Autres coloris sur commande



### Masque de protection respiratoire FFP2

Réf. 256552  
 Boîte de 20 un.



### Masque chirurgical Type 2

Réf. 256684  
 Boîte de 50 un.



Autres références nous consulter.

# Génie civil



**P.32** | Gros œuvre



**P.38** | Réhabilitation  
des réseaux  
d'assainissement

**P.42** | Réparation  
des bétons

**P.44** | Produits de coulage

**P.45** | Scellement et calage

**P.46** | Systèmes de  
canalisations PRV  
non-circulaires

**P.47** | Ouvrages en béton  
sur mesure



# Gros œuvre

## Ciments



### Ciment courant LE CLASSIC

- Appellation normative : CEM II/B-LL 32,5 N CE NF (EN 197-1)
- S'adapte à tous les travaux courants de vos chantiers neufs et rénovation
- Permet de réaliser des bétons de classes de résistance allant de C16 à C25/30 Mpa à 28 jours
- Résistance mécanique nécessaire aux ouvrages courants

**Réf. 23017** - Kit de 5 kg - Palette de 64 un.



### Ciment pour ouvrages esthétiques SUPERBLANC

- Appellation normative : CEM II/B-LL 32,5 R CE CP2 NF (EN 197-1)
- Garantit une blancheur constante et lumineuse
- Transparence faisant ressortir la couleur naturelle des sables et des gravillons
- S'utilise avec des colorants pour réaliser des bétons et mortiers teintés
- Durée de prise : 2h30

**Réf. 42808** - Sac de 25 kg - Palette de 64 un.



### Ciment prompt

- Conforme à la norme NF P 15-314 et NF P 15-317 ; ATE ETA 07/0019
- Prise rapide et réglable avec le retardateur de prise Tempo (de 1 à 30 min)
- Très bonne adhérence sur tous supports
- Excellente durabilité
- Liant idéal pour mortiers bâtards (chaux/prompt)

**Réf. 63538** - Sac de 25 kg - Palette de 60 un.



### Ciment à durcissement rapide FONDU

- Ciment d'aluminates de calcium - NF EN 14647
- Accélération de la prise des ciments classiques et de la chaux (de 3 à 30 min)
- Durcissement et remise en service rapide (dès 6h après coulage)
- Séchage rapide (dès 48h)
- Résistance chimique (pH > 4) et aux chocs
- Haute résistance thermique (avec granulats adaptés) de 450°C à 1250°C
- Utilisation par temps froid jusqu'à -10°C
- Classification COV = A+

**Réf. 8341** - Sac de 25 kg - Palette de 42 un.



## Mortiers



### Mortier universel 151

- Travaux courants de maçonnerie, montage des parpaings et briques
- Granulométrie maximale : 4 mm
- Prêt à gâcher

**Réf. 48805** - Sac de 25 kg - Palette de 48 un.



### Mortier fin 152

- Travaux de finition
- Granulométrie maximale : 1,2 mm
- Prêt à gâcher

**Réf. 133923** - Sac de 25 kg - Palette de 48 un.



### Mortier rapide 155

- Travaux par temps froid
- Granulométrie maximale : 2 mm
- Prêt à gâcher

**Réf. 151755** - Sac de 25 kg - Palette de 48 un.



### Mortier à prise rapide pour milieux agressifs FAST&FONDU

- Conforme à la norme NF EN 14647
  - Application en vertical ou horizontal
  - Résistance à la corrosion (pH > 4), aux huiles et aux milieux agressifs
  - Durcissement et remise en service rapides
  - À utiliser seul, sans ajout de ciment Portland.
- Après le coulage et application, nul besoin de curer ou de couvrir le mortier.

Sac de 25 kg - Palette de 42 un.



# Gros œuvre

## ► Bétons



### Béton universel

**154**

- Travaux courants de bétonnage
- Décoffrable à 24 h à 20°C
- Classe 25/30
- Granulométrie maximale : 10 mm
- Prêt à gâcher

**Réf. 48811** - Sac de 25 kg - Palette de 48 un.



### Béton réfractaire et prêt à l'emploi

**FONDAG**

- Séchage et durcissement rapide
- Remise en service possible dès 8 heures après coulage
- Haute résistance thermique de -180°C à +1100°C
- Résistance à la corrosion jusqu'à pH > 3,5
- Classification COV = A+
- À utiliser seul, sans ajout de ciment Portland. Après le coulage, il est impératif de curer le béton pour optimiser ses performances et prolonger la durabilité de l'ouvrage.

Sac de 25 kg - Palette de 42 un.



## ► Agrégats

Réf.	Désignation	Cond.
<b>259931</b>	Sable fin 0/4	Big bag 1 m <sup>3</sup>
<b>46743</b>	Sable fin 0/4	Sac 35 kg
<b>259933</b>	Sable extra fin 0/2	Big bag 1 m <sup>3</sup>
<b>46744</b>	Sable extra fin 0/2	Sac 35 kg
<b>259932</b>	Mélange 0/20	Big bag 1 m <sup>3</sup>
<b>259934</b>	Gravillon 4/20 à maçonner	Big bag 1 m <sup>3</sup>
<b>46797</b>	Gravier béton 4/20	Sac 35 kg

Agrégats en vrac sur commande.



## ► Adjuvants



### Désactivant béton 253

**Réf. 48880** - Bidon 5 litres

**Réf. 231993** - Bidon 8 litres



### Lankolatex 751

**Réf. 48842** - Bidon 2 litres

**Réf. 48845** - Bidon 8 litres

**Réf. 48844** - Bidon 20 litres



## ► Colorants



### Colorant 332

**Réf. 24564** - Jaune - Flacon 450 g

**Réf. 216527** - Rouge - Flacon 900 g

**Réf. 216536** - Noir - Flacon 900 g

Autres couleurs sur demande.



## ► Règle à joint de dilatation en PVC



**Réf. 257231** - gris

■ Long. 2,5 ml - Haut. 80 mm

■ Paroi spécifique pour une accroche parfaite du béton

■ Base large pour garantir une bonne stabilité

■ Permet le passage des câbles d'alimentation

■ Haut de règle plat pour une meilleure résistance au surfacage

Autres coloris sur demande

**Réf. 257232** Jonction pour règle à joint



## ► Bois de coffrage



### Planche de coffrage sapin de pays

**Réf. 73341** - 27 x 150 mm

**Réf. 98952** - 27 x 200 mm

Long. 4 m



### Contreplaqué filmé 2 faces Peuplier

**Réf. 254262** - 2,5 x 1,25 m

Ép. 18 mm



### Bastaing de coffrage 65 x 165

**Réf. 251533** - Long. 4 m



### Volige sapin de pays traitée 12 x 100 mm

**Réf. 254494** - Long. 3 ml

**Réf. 251535** - Long. 4 ml

# Gros œuvre

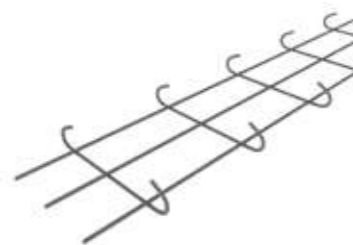
## ▶ Armatures pour le béton



### Fer à béton tor

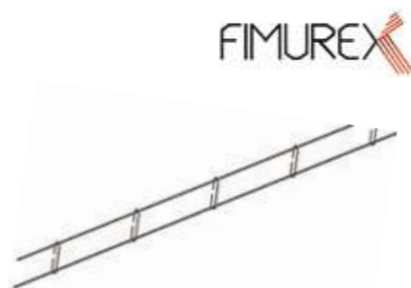
Pour dalles, chapes et fondations  
Barre 6 m

- Réf. 8178 - Ø 8 mm
- Réf. 8179 - Ø 10 mm
- Réf. 8180 - Ø 12 mm



### Semelle plate

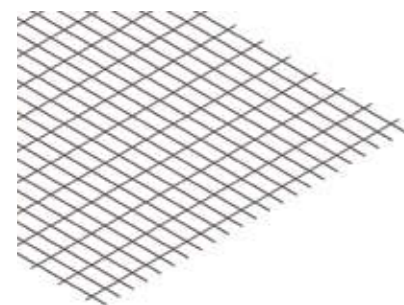
Pour travaux de fondation  
Réf. 11396 - Long. 6 m



### Chaînage épingle 4 x 10

Pour travaux d'élevation verticale  
ou horizontale

Réf. 11408 - Long. 6 m



### Treillis soudé de surface ADETS

Réf. 28703 - PAFC panneau : 2,4 x 3,6 m

### Treillis soudé de structure ADETS

Réf. 140774 - ST 20 panneau : 2,4 x 6 m

### Treillis soudé de bricolage

Réf. 139691 - B3 panneau : 1,2 x 2,4 m



### Fil d'attache recuit n°8

Réf. 8184 - Ø 1,3 mm  
Rouleau de 5 kg

## ▶ Blocs



### Bloc creux B40

Réf. 8288  
10 x 20 x 50 - palette de 120 un.

Réf. 8290  
15 x 20 x 50 Palette de 84 un.

Réf. 8292  
20 x 20 x 50 Palette de 70 un.



### Bloc d'angle

Réf. 8303 -  
15 x 20 x 50 - palette de 84 un.

Réf. 8304  
20 x 20 x 50 - palette de 70 un.



### Bloc plein perforé

Réf. 8695  
15 x 20 x 50 - palette de 70 un.

Réf. 8302  
20 x 20 x 50 - palette de 50 un.



### Bloc plein B80

Réf. 8296  
10 x 20 x 50 - palette de 80 un.



### Bloc linteau

Réf. 8305  
15 x 20 x 50 - palette de 84 un.



### Bloc à bancher

Réf. 73721  
20 x 20 x 50 - palette de 70 un.

ALKERN

## ▶ Protection et étanchéité des parois enterrées

DELTA

### Applications et normes

- Protection et drainage de parois verticales enterrées selon les DTU 20.1 et 23.1, Avis Technique du CSTB 7/13-1559, conformité CE
- Couche de drainage dans le cadre de tunnels en voûte et radier pour une évacuation sûre des eaux d'infiltration et de la nappe phréatique.

### Caractéristiques

- Nappe à excroissances en polyéthylène haute densité
- Haute résistance et imputrescible
- Conserve ses propriétés hydrauliques dans le temps
- Masse surfacique : 580 gr/m<sup>2</sup> environ
- Alvéoles : 8 mm de hauteur, 1.800 alvéoles/m<sup>2</sup>
- Résistance à la compression : 250 kN/m<sup>2</sup>
- Résistant aux produits chimiques
- Non polluant pour l'eau potable
- Profondeur maximale d'enfouissement : 9 m
- Stabilité aux variations de températures : -30°C à +80°C

### Attention

Dans le cas d'une paroi verticale enterrée (DTU 20.1), si un drainage est nécessaire, opter pour une version drainante de la nappe (avec géotextile filtrant intégré) ou réaliser un remblai drainant à base de couches successives de graviers.



### Nappe de protection de soubassement DELTA-MS 20 ml

Réf. 190495 - Larg. 1 m

Réf. 256000 - Larg. 1,5 m

Réf. 190496 - Larg. 2 m

Autres modèles, nous consulter.



### Autres accessoires associés (conformes à l'AT n°7/13-1559)



### Profilé de finition PEHD

(en tête de parois enterrées)

Réf. 190494

Long. 2 ml



### Clou adhésif DELTA

Pour l'assemblage des lés au niveau des recouvrements sans perçage de l'étanchéité.



### DELTA<sup>®</sup> MULTI-FIXX

Système de fixation en tête de nappe. Résistant à l'arrachement et à la déchirure.



### Cheville DELTA<sup>®</sup>

Pour la fixation en partie haute dans les murs de soutènement en béton.

# Réhabilitation des réseaux d'assainissement

Comme pour les ouvrages de génie civil, les éléments en béton constituant les réseaux d'assainissement (canalisations, stations, réservoirs, postes de relevage...) vieillissent et subissent des agressions mécaniques et/ou chimiques dégradant notablement leur efficacité.

Les éléments enterrés en service sont soumis à un grand nombre d'actions d'ordre mécanique : poids propre, poids de l'effluent, charges dues au remblai, charges de surface...

Avec l'augmentation permanente des flux et la saturation de certains ouvrages, des attaques biochimiques se produisent, dégradant sensiblement le béton des regards de visite. Une réparation locale ou généralisée des zones touchées doit alors être réalisée afin de consolider la structure et d'apporter une imperméabilisation et une protection chimique si nécessaire. Il en résulte différentes pathologies, dont le traitement demande pour chacune l'utilisation de produits adaptés pour apporter une solution pérenne.

## A. PATHOLOGIES D'ORDRE MÉCANIQUE

### 1. Phénomène d'usure et d'abrasion du radier

L'usure du revêtement augmente localement la rugosité. Par ailleurs, il peut se produire une perte d'étanchéité avec fragilisation de la protection des armatures (le cas échéant) et apparition de chevelus de racines.

Le phénomène d'usure préoccupe dorénavant un nombre croissant de gestionnaires de réseaux d'assainissement.

Il intéresse en effet les radiers, zone la plus sollicitée et la plus sensible des collecteurs. Cela se traduit par une usure du béton, la mise à nu des granulats et leur déchaussement provoquent un phénomène de cavitation.

L'usure est un processus évolutif qui peut atteindre toute l'épaisseur de la conduite et aboutir à sa ruine.

À plus brève échéance, la résistance mécanique est affaiblie par la réduction de la section résistante, et des infiltrations / exfiltrations peuvent se produire avec entraînement de fines, décompression des terrains adjacents, pollution de la nappe phréatique.

### 2. Fissuration

La fissuration est une manifestation extérieure qui est visible, d'une contrainte que le béton n'est pas capable de supporter (contraintes de traction, de compression ou de cisaillement).

Les fissures peuvent être passives ou actives. Quelles que soient les réparations à envisager, il est essentiel de déterminer la nature des fissures avant leur mise en œuvre.

### 3. Affaissement de l'ouvrage

L'affaissement correspond à la modification du profil en long de l'ouvrage par tassement local d'une partie courante, provoquant une modification de la pente. Dans le cas d'une flache, il se produit une accumulation localisée d'effluents.

Cela entraîne l'apparition de fissures et/ou désorganisation des assemblages entre éléments préfabriqués. La stagnation de l'effluent peut, sous certaines conditions, créer du H<sub>2</sub>S (sulfure d'hydrogène).

### 4. Ovalisation

L'ovalisation fait référence à la déformation verticale ou horizontale de la section d'un ouvrage circulaire (prenant la forme ovale) constitué de matériaux non rigides. Plusieurs risques apparaissent :

- Rupture quand les tolérances de déformation du matériau sont dépassées.
- Possibilités d'infiltration / exfiltration selon les niveaux respectifs de la nappe phréatique et de l'effluent au niveau des assemblages. Des infiltrations sont possibles si l'ouvrage est sous le niveau de la nappe et des exfiltrations sont provoquées en cas de mise en charge de la conduite, si son niveau est supérieur à celui de la nappe.
- Perturbation (limitée) des écoulements.

L'affaissement de la voûte peut conduire à son effondrement partiel.

### 5. Intrusions

Un débordement de branchement à l'intrados d'un collecteur est un obstacle au bon écoulement de l'effluent par réduction de la section hydraulique et création de turbulences. Un branchement défectueux facilite également l'intrusion de racines.

Les conséquences peuvent être :

- apparition de défauts d'étanchéité et de fissures, avec infiltrations et exfiltrations,
- accumulation de matériaux divers,
- extension des intrusions de racines avec croissance.

## B. PATHOLOGIES D'ORDRE CHIMIQUE

### 1. Sulfure d'hydrogène ou H<sub>2</sub>S

L'apparition du H<sub>2</sub>S dans les réseaux d'assainissement est un phénomène contre lequel il y a lieu de se protéger à plusieurs titres :

- ce gaz est malodorant pour les riverains et dangereux pour les exploitants des réseaux,
- il se manifeste par des phénomènes de corrosion sur les canalisations, sur les installations de pompage et sur les stations d'épuration.

Des bactéries peuvent également se développer et provoquer la destruction du béton.

### 2. Sulfates

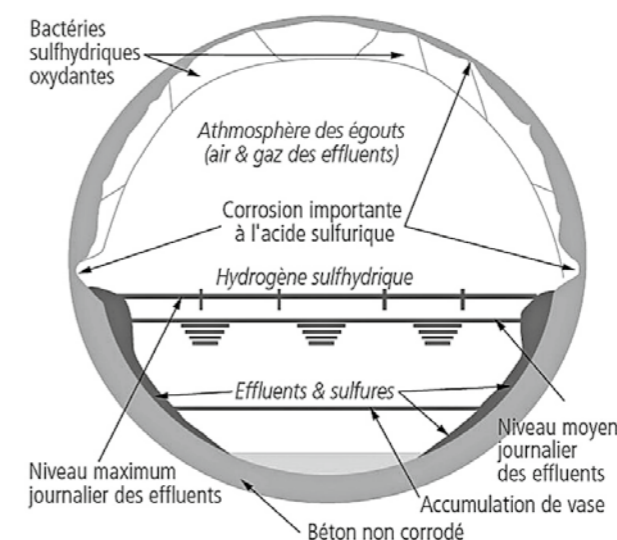
Les sulfates sont présents dans notre environnement à l'état naturel ou proviennent de l'activité humaine.

Les sources de sulfates externes au béton peuvent être :

- le gypse en solution dans les nappes phréatiques,
- les effluents industriels (industrie du plâtre...),
- les engrais (sulfates d'ammonium...) et autres produits chimiques.

L'attaque externe se produit lorsqu'un matériau cimentaire se trouve en contact direct avec une source de sulfate, comme dans les sols, les eaux souterraines, les eaux d'infiltration, les pluies acides (acide sulfurique) liées à la pollution industrielle atmosphérique.

L'action des sulfates peut prendre la forme d'une expansion du béton suite à la formation de produits expansifs (ettringite, sel de Candlot...). Ceux-ci peuvent provoquer des dommages structuraux considérables.



### 3. Lixiviation

Le pouvoir lixiviant d'un milieu est proportionnel à son acidité vis-à-vis du béton. L'attaque par lixiviation est due à la disparition du liant autour du granulat. Cela se produit généralement sur des parements béton subissant un écoulement continu d'eau peu minéralisée ou un stockage permanent (captage et stockage d'eau de montagne).

L'eau dite "douce" (de dureté faible, inférieure à 10°F) contient très peu d'éléments minéraux et cherche à s'équilibrer en captant les ions calcium disponibles dans la phase liante d'un béton. On observe alors une surface délavée avec apparition des granulats.

# Réhabilitation des réseaux d'assainissement

## ► Projection



### Mortier de réparation des voûtes 736 LANKOCRETE RESEAUX

- Conforme EN1504-3 Classe R2
- Pompable sur grandes distances
- Applicable jusqu'à 80 mm
- Bénéficie d'une Conformité Liste Positive
- Indice CNR (à 28 jours) : <3

Réf. 155827 - Sac de 25 kg



### Mortier de réparation du radier et des pieds droits 738 LANKOCRETE ABRASION

- Conforme EN1504-3 Classe R3
- Haute résistance à l'abrasion
- Fortes épaisseurs jusqu'à 80 mm
- Indice CNR (à 28 jours) : <1

Sac de 25 kg



### Mortier de réhabilitation fibré 739 LANKOCRETE SPÉCIAL

- Conforme EN1504-3 Classe R3
- Haute résistance à l'abrasion
- Fortes épaisseurs jusqu'à 80 mm
- Indice CNR (à 28 jours) : <2

Réf. 167573 - Sac de 25 kg



### Résine de collage 531 BREPOXY

- Revêtement de protection des regards de visite (têtes et fonds), caniveaux, bacs de rétention...
- Tenue aux acides et bases dilués
- Imperméable à l'eau
- Applicable sur support sec ou légèrement humide

Réf. 186125 - Kit de 5 kg



## Grillage serrurier soudé et galvanisé

### Domaines d'application

- Armature métallique anti-corrosion destinée au renforcement et à la réparation de voûtes, piédroits et radiers

### Caractéristiques

- Format des panneaux :
  - longueur : 2402,5 mm ou 2403 mm
  - 59 mailles de 40 mm + 2 mailles de 20 mm
  - largeur : 723 mm - 17 mailles de 40 mm + 2 mailles de 20 mm
- Matière :
  - longueur : Ø 3 mm
  - largeur : Ø 2,5 mm - Ø 3 mm

- Tolérances dimensionnelles :
  - longueur et largeur (hors tout) : ± 2 mm
  - maille : ± 2 mm
  - mailles cumulées : ± 4%
  - abouts : ± 2 mm
  - équerrage (écart angulaire) : ± 2 mm
- Résistance des fils : 400/550 N : mm<sup>2</sup>
- Galvanisation avant soudure : 60g/m<sup>2</sup> mini
- Poids : PROPOI008 : 4,41 kg / PROPOI010 : 5,16 kg
- Conditionnement : pal. de 100 unités

## ► Injection



### Résine polyuréthane mono composant aqua-réactive 215 LANKOINJECT AQUA

#### Pour calfeutrement

- Monocomposant
- Réaction rapide
- Produit réglable selon le dosage du catalyseur

Sac de 25 kg



### Coulis d'injection 737 LANKOREP FISSURE

#### Pour réparation

- Très fluide
- Résistances mécaniques très élevées
- Très bonne adhérence sur béton
- Excellente résistance à l'eau de mer et aux eaux sulfatées

Kit de 15 kg

# Réparation des bétons

## ► Réparation structurelle



### Mortier d'imperméabilisation pour station d'épuration et collecteur d'assainissement **229 LANKOSTEP**

- Bonne résistance à l'abrasion et aux eaux sulfatées
- Application manuelle et mécanique
- Supports béton et maçonneries
- Résistant à la pression et contre pression
- Résistance à des pH > 5
- Conformité à la norme EN 1504-3

Sac de 25 kg



### Mortier de calfeutrement **662 LANKOCEM**

- Rebouchage de joints horizontaux ou verticaux
- Collage d'éléments en béton et collage de cônes de banches (PV CEBTP)
- Bas module d'élasticité
- Résistant aux hydrocarbures

Réf. 182987 - Sac de 25 kg



### Coulis d'injection **706 LANKOFILL COQUE**

- Remplissage de vides annulaires et coques
- Mortier pompable et injectable sur de grandes distances
- Mortier autoplaçant à base de ciment PMES

Sac de 25 kg



### Mortier de réparation structurelle **731 LANKOREP STRUCTURE**

- Épaisseur : 5 à 70 mm par passe
- Excellente tenue à l'eau de mer, aux eaux sulfatées et aux sels de déverglaçage
- Conforme EN1504-3 Classe R4

Réf. 27298 - Sac de 25 kg



### Mortier de réparation structurelle **735 LANKOREP RAPIDE**

- Épaisseur : 5 à 70 mm par passe
- Mise en peinture 24h
- Excellente tenue à l'eau de mer et aux eaux sulfatée
- Conforme EN1504-3 Classe R4

Réf. 28646 - Sac de 25 kg



### Mortier de réparation structurelle **770 LANKOREP FIN RAPIDE**

- Épaisseur : 2 à 70 mm par passe
- Mise en peinture 24h
- Retarde considérablement la pénétration de la carbonatation
- Conforme EN1504-3 Classe R3

Réf. 170436 - Sac de 25 kg



### Mortier de réparation structurelle **777 LANKOIMPER SURFAÇAGE**

- Épaisseur < 3 mm
- Surfaçage / Imperméabilisation / Collage
- Excellente glisse
- Résistance à l'eau en pression / contre-pression
- Conformité aux Listes Positives
- Conforme EN1504-3 Classe R4

Kit de 23,9 kg (sac de 20 kg + bidon de 3,9 kg)

## ► Béton de gunitage à projeter (voie sèche)



### **764 LANKOGUNITE STANDARD**

- Renforcement et confortement d'ouvrages en béton dégradés
- Application en fortes épaisseurs
- Rejointoiement d'ouvrages maçonnés

Sac de 25 kg ou Big bag de 1,2 t

# Produits de cuvelage



## Mortier mince d'imperméabilisation 222 LANKOFUGEANT

- Application directe sur parpaings ou ouvrages béton enterrés
- Intérieur / Extérieur
- Résistance à la pression : 1,4 MPa

Réf. 167706 - Sac de 25 kg



## Mortier souple d'imperméabilisation pour cuvelage et réservoir d'eau potable 226 ERTOFLEX

- Adapté pour la réalisation des imperméabilisations sur béton et maçonnerie enduite
- Supporte la microfissuration
- Conforme à la norme NF EN 1504-2
- Conforme au DTU 14.1

Réf. 188028 - Kit en seau de 15 kg



## Mortier souple d'imperméabilisation monocomposant 227 LANKO IMPER FLEX

- Application facile à la brosse, au plateau inox ou par projection
- Bonne résistance aux eaux sulfatées, à l'eau de mer et aux sels de déverglaçage
- Conformité aux Listes Positives

Sac de 20 kg



## Mortier hydraulique d'imperméabilisation bi-composant 777 LANKOIMPER SURFAÇAGE

- Épaisseur < 3 mm
- Surfaçage / Imperméabilisation / Collage
- Excellente glisse
- Résistance à l'eau en pression / contre-pression
- Conformité aux Listes Positives
- Conforme EN1504-3 Classe R4

Kit de 23,9 kg (sac de 20 kg + bidon de 3,9 kg)

# Scellement et calage



## Mortier de scellement à retrait compensé 700 CLAVEXPRESS

- Prise et durcissement rapides
- Haute résistance à l'arrachement à 24 heures
- Hautes résistances mécaniques
- Marque NF 030 « Produits de scellement »
- Granulométrie fine : 0-1 mm

Réf. 152007 - Sac de 25 kg



## Micro-béton de scellement à retrait compensé 709 CLAVEXPRESS MB

- Prise rapide
- Pour assemblage, jointoiement et clavage de joints de largeur importante d'éléments préfabriqués en béton
- Marque NF 030 « Produits de scellement »

Sac de 25 kg ou big bag de 1,2 t



## Mortier de scellement et calage à retrait compensé 705 CLAVEX+

- Hautes résistances mécaniques
- Adapté aux épaisseurs de 10 à 50 mm
- Excellente tenue aux eaux sulfatées
- Marque NF 030 « Produits de scellement et de calage »
- Conforme EN 1504-6

Réf. 204945 - Sac de 25 kg



## Micro-béton de scellement et calage à retrait compensé 708 CLAVEX+ MB

- Adapté aux épaisseurs de 40 à 300 mm
- Excellente tenue aux eaux sulfatées
- Prise rapide
- Marque NF 030 « Produits de scellement »

Réf. 204948 - Sac de 25 kg

# Systèmes de canalisations PRV non-circulaires



Le PRV (Polyester Renforcé de fibres de Verre) est un matériau composite composé d'une matrice polymère et de fibres de verre. Celle-ci est généralement une résine thermodurcissable époxy, vinylester ou polyester apportant une résistance aux effluents chimiques. Par ailleurs, elle lie les composants entre eux et définit la forme de la pièce en PRV. La fibre de verre, quant à elle, renforce la paroi composite. Lors du processus de fabrication, la fibre peut être ajoutée de façon aléatoire ou orientée en fonction de la résistance souhaitée.

Les tuyaux non-circulaires NC Line (ou coques) en PRV représentent la solution idéale pour le retubage des vieux ouvrages d'assainissement en milieu urbain, aqueducs ou collecteurs aux formes très souvent non-circulaires. Ils sont également utilisés pour les applications sans tranchée. Ils peuvent être fabriqués sur mesure selon les spécificités du projet et sont aisément adaptables à différentes formes d'ouvrages. Un tuyau NC Line n'est pas une épaisseur ajoutée à la paroi. C'est une nouvelle canalisation à part entière. Elle apporte une nouvelle résistance structurelle à l'ouvrage existant.

## Avantages

- Excellente résistance à la corrosion
- Profils sur mesure et facilement adaptables à différentes formes d'ouvrages
- Haute résistance aux impacts et aux agents chimiques
- Système étanche pour installation en environnements humides, même pour les tronçons courbes
- Haute résistance à la flexion
- Durée de vie en service au-delà de 150 ans

## Caractéristiques

Dimensions nominales : 300-4000 mm  
 Pression (PN) : 1 bar  
 Longueurs nominales : 500-3000 mm  
 Épaisseur : à définir en fonction du projet  
 Joint élastomère à lèvres (EPDM) pour système d'emboîtement standard ou joint par collage pour tracés courbe et structures sur mesure  
 Conforme à la norme : ISO 16611:2017



## Sections de forme

Ovoïde



Parabolique



Arche



Autres modèles sur mesure, nous consulter.

# Ouvrages en béton sur mesure

- Depuis la prise en charge de la conception, établie sur la base des informations fournies par l'entreprise
- Réalisation des plans de coffrage, des notes de calcul et des plans d'armatures
- Éléments en béton, préfabriqués à partir des plans, permettant à l'entreprise de maîtriser ses coûts, de planifier et de respecter ses délais, de mettre en œuvre plus rapidement ses ouvrages



- Caniveau béton - Longueur 240 cm x largeur 115 cm x hauteur 113 cm intérieur
- Étanchéité par joint hydrogonflant
- Équipé d'ancres de levage



- Chambre de tirage béton avec échelons



- Regard béton avec différents diamètres et fils d'eau
- Équipé de boucles acier pour levage



- Chambre béton, protection de canalisations gaz
- Longueur 810 cm x largeur 240 cm x hauteur 260 cm
- Épaisseur des parois 30 cm
- Poids de chaque élément : 20 tonnes
- Équipés d'ancres de levage



# Aménagement/ Environnement



**P.50** | Soutènement

**P.61** | Remblai léger



**P.62** | Pavés

**P.67** | Aménagement paysager

**P.70** | Entourages d'arbres

**P.72** | Mobilier urbain



# Normes

## et spécifications techniques



### Produits préfabriqués en béton - Murs de soutènement

#### Produits concernés

Le référentiel de certification vise les murs de soutènement relevant de la norme NF EN 15258 : 2009 sans limitation de hauteur. Ces produits répondent aux besoins des utilisateurs et sont aptes à l'emploi en termes d'aspect, de résistance et de durabilité et participent à la réalisation d'ouvrages d'aménagement des espaces de vie publics esthétiques, durables et en toute sécurité.

#### Destination des produits :

- Génie civil : soutènement d'excavations et de tranchées creusées dans un terrain naturel, soutènement de remblais de terre pour routes, plateformes, culées de ponts et leurs murs en retour/murs en aile.
- Stockage : soutènement de matériaux en vrac tels que sable, graviers, produits agricoles,...
- Aménagements des sols : espaces urbains et paysagers pour les murs de hauteur ≤ à 1 m.

#### Sont exclus de ce champ d'application :

- Les éléments pour cuves ou réservoirs contenant des liquides,
- Les murs poids constitué d'éléments empilables (les éléments empilables n'ayant qu'une fonction de parement sont également exclus),
- Les parois moulées préfabriquées (palplanches en béton).

### Marque QUALIF-IB Produits d'aménagement

#### Produits concernés

Les produits en béton concernés par cette certification sont regroupés en 12 familles.

Ce sont notamment des produits d'aménagement des sols pour espaces publics et privés, non soumis au passage de véhicules (grilles d'arbres,...), des produits de balisage et de sécurité (bornes, blocs à vélo,...), des éléments de protection urbains, des produits d'aménagement d'espaces (bancs, sièges, tables), des produits de signalétique (panneaux, colonnes d'affichage), des éléments de murs de soutènement, des produits décoratifs extérieurs, intérieurs, des abris conteneurs, jardinières, bassins,...

#### Comment reconnaître les produits d'aménagement certifiés ?

Seul le marquage du logo Qualif-IB d'au moins un produit du lot de livraison d'un modèle donné - par tampon ou par étiquette - garantit que les produits proviennent d'un centre de production titulaire de la certification Qualif-IB Produits d'aménagement et qu'il est conforme aux spécifications du Cahier des charges établi par le fabricant et approuvé par la Commission de gestion du certificat.

#### Caractéristiques certifiées

- Durabilité
- Armatures
- Aspect
- Résistance mécanique
- Tolérances dimensionnelles

#### Principe de fonctionnement

##### Sur la base :

- d'un inventaire des caractéristiques applicables sur les différents produits en béton,
- d'une classification des produits, en famille (chaque famille regroupe les produits de fonction principale similaire, certains produits peuvent être multifonctionnels : ils doivent alors satisfaire aux exigences des familles auxquelles ils appartiennent),
- d'une synthèse des performances minimales requises par famille de produits.

Le fabricant établit ses fiches techniques sur lesquelles il précise les valeurs qu'il garantit. Ces fiches sont soumises pour approbation à l'organisme de certification, qui s'appuie sur l'avis d'une commission de gestion tripartite (utilisateurs, fabricants, et organismes techniques).

Pour assurer la qualité de ses produits, le fabricant fait fonctionner un système qualité produit basé sur l'ISO 9001. Il est soumis à vérification par tierce partie (essais de produits et efficacité du système qualité).

#### Caractéristiques minimales requises par famille

Familles	Appellation (titre)	Produits associés	Durabilité	Armatures	Aspect	Résistance	Tolérances dimensionnelles	Résistance chimique
1	Aménagement des sols	dalles gazon - marches et contremarches - grilles d'arbre à usage strictement piétonnier	■	■	■	■	■	
2	Balisage et sécurité	bornes - bordures hautes - éléments dissuasifs - îlots de protection	■	■	■	■	■	■
3	Mobilier urbain (fonction repos)	bancs - sièges - tables	■	■	■	■	■	
4	Information, publicité, signalétique	panneaux - enseignes - colonnes d'affichage	■	■	■	■	■	
5	Éléments destinés à contenir ou à stabiliser les sols (Hr inf. ou égale à 1 m) sans talus et sans charge d'exploitation)	5.1 bacs à fleurs - corbeilles - jardinières - poubelles - bassins 5.2 bordures et murets - jardinières - éléments empilables - murets de stabilisation	■	■	■	■	■	
6	Éléments de murs de soutènement destinés à réaliser des murs de soutènement pour des applications telles que : - soutènement d'excavations et de tranchées creusées dans un terrain naturel ; - soutènement de remblais de terre pour routes, plates-formes, etc. ; - culés de ponts et leurs murs en retour/murs en aile ; - soutènement de matériaux en vrac tels que sable, graviers etc. ; - les applications peuvent être avec ou sans talus, avec ou sans charge d'exploitation <sup>(1)</sup> .	6.1 les éléments monolithiques 6.2 les éléments empilables	■	■	■	■	■	■
7	Produits décoratifs pour usage extérieur	statues - colonnes - claustras	■	■	■	■	■	
8	Platelages pour passage à niveau	platelages pour passage à niveau		■	■	■	■	
9	Produits décoratifs pour usage intérieur exclusif	statues - colonnes - claustras		■	■	■	■	
10	Abris conteneurs		■	■	■	■	■	
11	Éléments de protections urbains	E.P.U.	■		■	■	■	
12	Divers							

(1) Pour ces produits, les exigences de la norme NF EN 15258 "Produits préfabriqués en béton - éléments de mur de soutènement" sont intégrées.

# Soutènement

## Murs en "L" et en "T"

### Murs de soutènement STABIVOILE

#### Choix de solutions disponibles

- 3 gammes d'éléments
- Murs en "L" et en "T"
- 10 hauteurs standard en stock
- Conforme à la norme NF EN 15258:2009

#### Important

##### Types de charges :

- Piétons : 4,5 kN/m<sup>2</sup>
- Ch. route : 10 kN/m<sup>2</sup>
- Eng. lourds : 20 kN/m<sup>2</sup>
- Talus angle β

##### Tableaux basés sur les paramètres suivants :

- Angle de frottement interne du remblai et du sol = 35°
- Poids volumique des terres = 2 000 daN/m<sup>3</sup>
- Portance des sols = 2 bars, présence (dans certains cas) d'une semelle de fondation sous mur avec une face inclinée pour assurer la stabilité au poinçonnement et au glissement
- Charge appliquée à 20 cm de la tête du mur

##### À vérifier : stabilité, en tenant compte des différents paramètres réels :

- Hauteurs
- Nature de la terre (masse volumique et angle)
- Surcharge d'exploitation

##### Pose dans les règles de l'art :

- S'assurer d'une portance suffisante
- Prévoir un drainage efficace
- Éviter, en cours de chantier, les surcharges non prévues
- Effectuer le terrassement en escalier pour éviter l'effet de coin au remblaiement

#### Éléments spéciaux

##### Murs en "L" (sur commande)

Gamme 1, 2 et 3 : éléments d'angle sortant à semelle coupée gauche et droite

##### Murs en "T" (sur commande)

Gamme 2 et 3 : éléments d'angle sortant à semelle coupée gauche et droite

Gamme 2 et 3 : éléments d'angle rentrant à patin coupé droit

#### Éléments rampants droit et gauche sur commande

### Murs gamme 1 en "L" - Aspect standard : béton balayé - Sur commande : sablé

Réf.	Hauteur totale (cm)	Épaisseur du voile (cm)	Longueur de l'élément (cm)	Largeur de la semelle (cm)	épaisseur de la semelle (cm)	Poids de l'élément (kg)	MR ELU (kN.m/ml)
G1L 60	60	8	200	45	8	410	2,5
G1L 80	80	8	200	45	8	490	2,5
G1L 100	100	8	200	65	8	630	4,5
G1L 130	130	8	200	65	8	740	4,5
G1L 150	150	8	200	65	8	820	4,5



### Murs gamme 2 en "L" et en "T" - Aspect standard : béton balayé - Sur commande : sablé

Réf.	Hauteur totale (cm)	épaisseur du voile (point haut du mur) (cm)	Largeur semelle arrière (L et T) (cm)	Largeur semelle avant (T) (cm)	épaisseur de la semelle (cm)	Poids de l'élément (kg)	MR ELU (kN.m/ml)
G2L 150	150	10	95		10	1 365	8,5
G2L 200	200	9	110		9	1 610	18
G2L 250	250	8	125		9	1 900	32
E2L 200	200	10	110		10	2100	17
E2L 250	250	10	125		10	2660	33
E2L 275	275	10	145		10	2900	44
G2T 150	150	10	70	30	10	1 445	8,50
G2T 200	200	9	95	30	9	1 810	18
G2T 250	250	8	125	30	8	2 095	32
E2T 200	200	10	100	40	10	2500	17
E2T 250	250	10	125	40	10	2965	33
E2T 275	275	10	145	40	10	3245	46

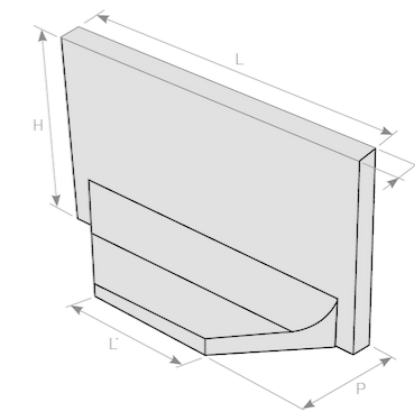
### Murs gamme 3 en "L" et en "T" - Aspect standard : béton balayé - Sur commande : sablé

Réf.	Hauteur totale (cm)	épaisseur du voile (point haut du mur) (cm)	Largeur semelle arrière (L et T) (cm)	Largeur semelle avant (T) (cm)	épaisseur de la semelle (cm)	Poids de l'élément (kg)	MR ELU (kN.m/ml)
G3L 250	250	12	135		13	1 970	34
G3L 300	300	12	155		11	2 230	57
G3L 350	350	12	170		10	2 470	78
E3L 300	300	10	150	30	10	1 900	31
G3T 300	300	12	145	30	12	2 410	65
G3T 350	350	12	170	30	10	2 680	92
G3T 400	400	12	170	30	10	2 870	100

## Murets gamma

- Construction de petites jardinières et de petits soutènements
- Talon en biseau permettant de réaliser des angles droits et des courbes
- Montage rapide et facile sans engins de levage
- Remplissage de terre approprié à la végétation
- Finition : béton lisse ou béton désactivé

H	D	L	P	L'	Poids (kg)
30	6	100	30	39	60
40	6	100	30	39	85
40	6	100	30	39	100
60	6	100	30	39	115
80	6	100	42	11	200
100	6	100	42	11	240



# Soutènement

## Murs en "L", "T" et pièces d'angles



### Murs de soutènement

#### La gamme

- 2 gammes d'éléments en "L": LGX et LX
- Pièces d'angles disponibles sur demande pour les gammes LGX et LX
- Pièces en "T" disponibles pour la gamme LX

#### Caractéristiques

- Béton de haute qualité avec résistance C55/67
- Certification CE
- Conformément à l'Eurocode

#### Manutention et pose

- Dispositifs de levage sont mises à la disposition (sur commande)

#### Finition murs

- Lisse - balayé - gravillon bleu ou brun - matricé - VBION

#### Types de charges

- Piétons - terre végétale : 10 Kn/m<sup>2</sup>
- Route : 25 Kn/m<sup>2</sup>
- Poids lourds : 33 Kn/m<sup>2</sup>

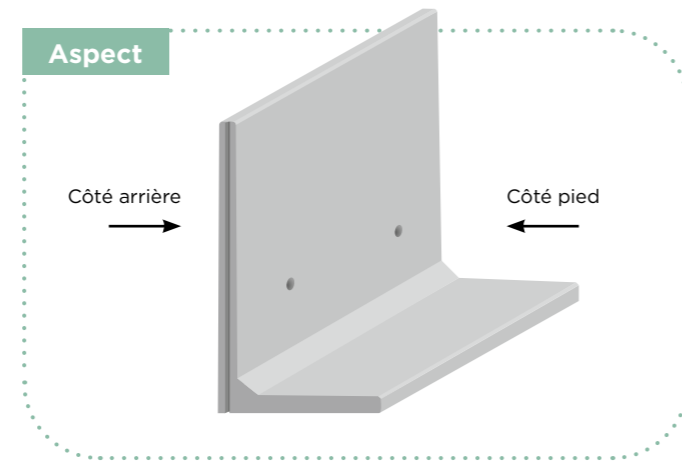
### Murs en "L" - type LGX

#### Lissage industriel de chaque côté - surcharge de 1 000 kg/m<sup>2</sup>

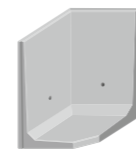
Type	Hauteur totale (cm)	Largeur semelle (cm)	Longueur de l'élément (cm)	Épaisseur (cm)	Poids de l'élément (kg)
LGX050	50	37	200	9	366
LGX075	75	49	200	9	534
LGX100	100	60	200	9	711
LGX125	125	73	200	9	896
LGX150	150	84	200	9	1154
LGX175	175	96	200	9	1352
LGX200	200	107	200	9	1641
LGX225	225	118	200	9	1978
LGX250	250	130	200	9	2372

### Pièces spéciales gamme LGX

- Pièces d'angles disponible pour tous les hauteurs - type HGX - angle de 90° en 1 pièce
- Sur demande : éléments en "L" disponible avec un longueur de 4 m



LGX



HGX

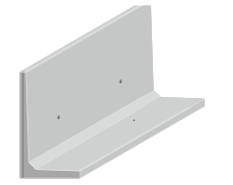


### Murs en "L" - type LX

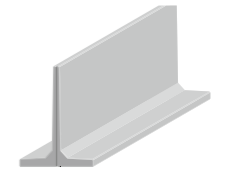
#### Béton brossé ou lisse sur demande (côté arrière)

#### lissage industriel (côté pied) - surcharge de 1000 kg/m<sup>2</sup> et plus

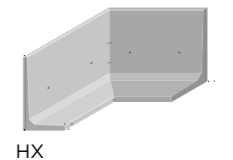
Type	Hauteur totale (cm)	Largeur semelle (cm)	Longueur de l'élément (cm)	Épaisseur (cm)	Poids de l'élément (kg)
LX050	50	35	200	10	385
LX075	75	60	200	10,5	720
LX100	100	60	200	10	800
LX125	125	85	200	10,7	1240
LX150	150	85	200	10	1380
LX175	175	115	200	10,6	1755
LX200	200	115	200	10	1940
LX225	225	135	200	10,7	2535
LX250	250	135	200	10	2600
LX275	275	160	200	10,7	3240
LX300	300	160	200	10	3335
LX325	325	185	200	10,7	4293
LX350	350	185	200	10	4740
LX375	375	230	200	14,7	6355
LX400	400	230	200	12,9	6505
LX425	425	230	200	12,4	6650
LX450	450	230	200	10	6775
LX475	475	260	200	15	9052
LX500	500	260	200	14	9620
LX525	525	260	200	15	14190
LX550	550	260	200	14	14400
LX575	575	260	200	15	14590
LX600	600	300	200	14	14770



LX



TX



HX

### Pièces spéciales gamme LX

- Pièces d'angles disponible jusqu'à 500 cm de hauteur - type HX - angle de 90° en 2 pièces
- Éléments en "T" disponible jusqu'à 300 cm de hauteur - type TX
- Sur demande : éléments en "L" disponible avec un longueur de 1 m et 4 m
- Sur demande : éléments en "L" disponible avec une surcharge de 2 500 kg/m<sup>2</sup>
- Sur demande : éléments en "L" disponible qui peuvent être chargés à 2 côtés (semelle inversée)



# Soutènement

## Soutènement végétalisable et modulaire

### CRANTAL®

#### Construction d'ouvrages de soutènement, écrans divers et consolidation de talus

##### Caractéristiques techniques

Béton vibré haute compacité, crans en chevrons pour autoblocage continu, fond percé pour évacuation de l'eau et enracinement profond des végétaux. Finition gris ou sablé

##### Domaines d'emploi

###### Génie civil

- Ouvrages de soutènement routiers et autoroutiers
- Murs en déblais ou en remblais
- Trémies, rampes, quais
- Stabilisation de talus
- Perrès

###### Urbanisme / Espaces verts

- Création de plates-formes (parking, terrasses, voies d'accès)
- Aménagements paysagers
- Écrans optiques ou acoustiques
- Soutènement de berges



##### Caractéristiques techniques

- Béton vibré haute compacité
- Pente possible de 10 à 45° sur la verticale
- Fond des éléments percé : enracinement naturel des plantes, drainage naturel des ouvrages
- 3 clés de verrouillage : la semelle arrière horizontale, l'évidement, le décrochement (7 cm) dans les ailes

##### Avantages

- Grande souplesse de réalisation de formes de talus ou rocaille (courbes, concaves, convexes)
- Éléments manu-portable
- Montage à joints secs (sans mortier)

##### Domaines d'emploi

###### Urbanisme

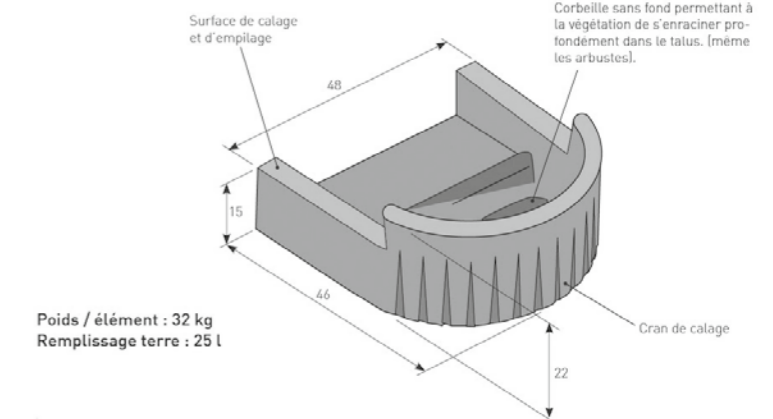
- Ronds-points
- Flancs de descente de parking, de voies piétonnes, de tunnels...
- Soutènement de terrasses constructibles
- Murs antibruit

###### Espaces verts

- Murets de soutènement de talus
- Rocaille et structures fleuries

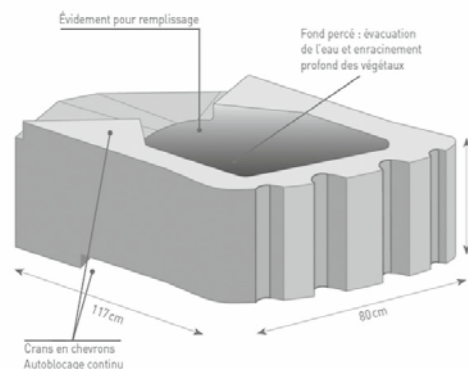
###### Lotissements

- Soutènement de terrasses constructibles
- Murs antibruit
- Aménagement des trémies d'entrées de sous-sol...

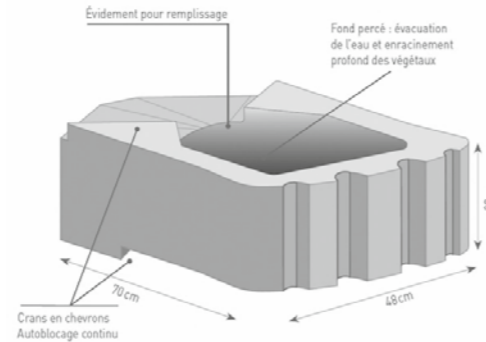


Poids / élément : 32 kg  
Remplissage terre : 25 l

### CRANTAL® 117



### CRANTAL® 70

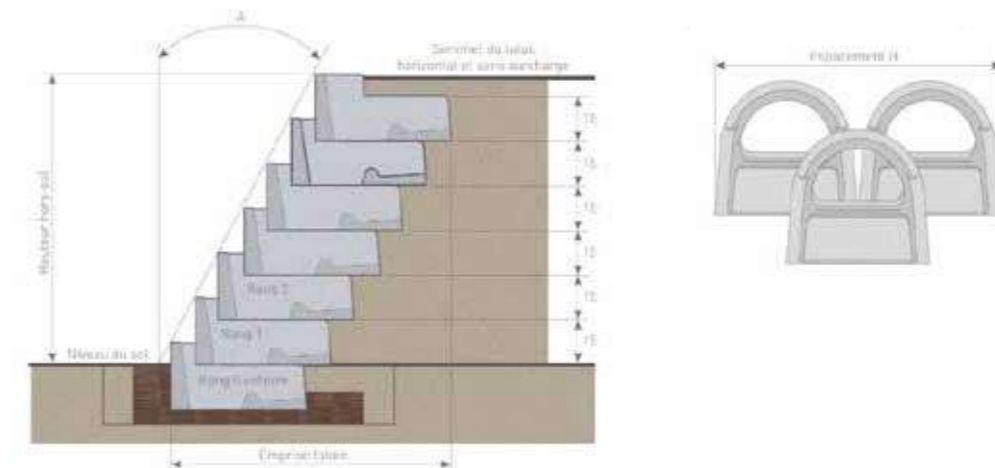


Pentes d'utilisation	CRANTAL® 117						
	30°	25°	20°	15°	10°	5°	0°
Fruit	30°	25°	20°	15°	10°	5°	0°
Éléments / m <sup>2</sup>	2,23	2,41	2,62	2,85	3,10	3,40	3,75
Entraxe [m]	1,35	1,24	1,15	1,06	0,97	0,88	0,80
Recul [m]	0,19	0,15	0,12	0,09	0,06	0,03	0

Pentes d'utilisation	CRANTAL® 70						
	30°	25°	20°	15°	10°	5°	3°
Fruit	30°	25°	20°	15°	10°	5°	3°
Éléments / m <sup>2</sup>	6,19	6,69	7,28	7,92	8,61	9,44	9,81
Entraxe [m]	0,81	0,75	0,69	0,63	0,58	0,53	0,51
Recul [m]	0,12	0,09	0,07	0,05	0,04	0,02	0,01

Angle de Talus A :							
	10°	16°	27°	33°	38°	42°	45°
Hauteur hors sol en m	1,50	1,65	1,80	1,95	2,10	2,25	2,40
Nbre rangs au dessus sol	10	11	12	13	14	15	16
Nbre rangs total	11	12	13	14	15	16	17
Espacement B	81	78	75	70	65	60	54
Emprise totale	0,72	1,00	1,37	1,72	2,10	2,49	2,86
Nbre éléments au m <sup>2</sup>	13,20	15,30	17,50	20,00	22,50	26,40	30,60
Nbre éléments au m <sup>2</sup>	8,23	8,55	8,89	9,52	10,26	11,11	12,35
Recul R cm	2,60	4,90	7,60	9,70	11,70	13,50	15,00

##### Principe de pose



# Soutènement

## Soutènement en gabion

VBION® est un mur de béton préfabriqué de haute qualité (norme C55/67). Il s'intègre aisément dans des applications architecturales ou d'ingénierie (espaces publics ou privés) et offre des qualités tant sur le plan fonctionnel qu'esthétique. La hauteur de la gamme VBION® varie de 0,50 à 6 m et ont pour base les murs de soutènement LX (cf. dimensions en page précédente). Les différents murs se raccordent par éclisses de serrage, placés dans la cavité, assurant un raccordement étanche et insonore.

VBION® peut être livré avec ou sans pied et est équipé de Flexancres coulés dans le béton. Ces ancrages ont un revêtement Bezinal® 2000 (90% de zinc et 10% d'aluminium) ayant reçu un traitement anticorrosion avancé. Les Flexancres sont conformes aux normes DIN 50 021 SS / ASTM B117 / ISO 9227. Ils garantissent une durée de vie cinq fois plus longue que celle obtenue par galvanisation standard.

Des treillis de prépose se fixent facilement aux Flexancres. Un espace intermédiaire est ainsi créé avec une épaisseur de 20 cm, 30 cm, 40 cm ou 50 cm. Le remplissage des murs VBION® peut se faire avec des roches naturelles sélectionnées et soumises à des tests acoustiques approfondis. VBION® atteint une capacité d'absorption acoustique de niveau A3 - selon la norme DIN EN 1793 - de plus de 90% voire 100% à certaines fréquences.

### Avantages

- Solution créative, esthétique et décorative adaptée à divers environnements
- Matériaux naturels et de qualité pour une utilisation durable
- Entretien minimal
- Efficacité dans des zones soumises à des nuisances sonores
- Vaste assortiment de matériaux de remplissage et de couleurs

### Domaines d'application

- Murs anti-bruit absorbants
- Jardin, paysage, espace publics
- Compensation de différences de hauteur
- Aménagement des cours d'eau (solution pour érosion ou renforcement de rivage)
- Bassins tampon
- Etangs de baignade, plans d'eau



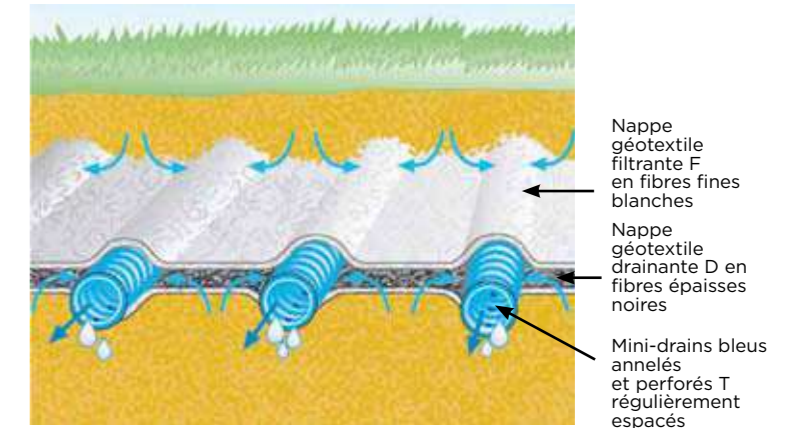
Remplissage de pierres concassées ou rondes (60/100) de différents coloris, disponibles en vrac ou en big bag.



## Produits complémentaires

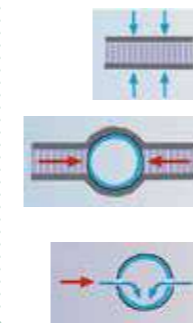
### Nappe drainante avec mini-drains Teradrain®

Pour réaliser un bon système drainant, il faut approvisionner des granulats sélectionnés parfois coûteux, des filtres géotextiles et des drains de collecte ; puis une fois ces différents approvisionnements négociés et coordonnés, les mettre en œuvre en plusieurs opérations consommatrices en temps et main d'œuvre. Les conditions météo se chargent souvent de compliquer encore un peu votre tâche sur le chantier. Pour vous apporter une fiabilité de fonctionnement irréprochable, pour améliorer votre rendement logistique et pour vous garantir une mise en œuvre économique, nous proposons Teradrain®.



### Fonctionnement

L'eau contenue dans le sol est filtrée par les nappes géotextiles disposées sur les faces du produit. Mesure de la perméabilité au plan normalisée NF EN ISO 11058 de la nappe filtre.

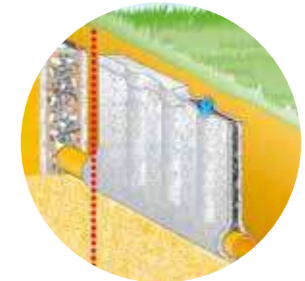


Une fois à l'intérieur de la nappe géotextile drainante, l'eau choisit le chemin le plus facile donc en direction des mini-drains perforés.

L'entrée de l'eau dans les mini-drains est instantanée grâce à la perte de charges mesurée en laboratoire extrêmement faible. Une longueur de 30 cm seulement permet de recueillir le débit maximal des mini-drains ! Les perforations en fond de gorge des cannelures sont donc optimales.

### Écrans drainants verticaux

- Écrans de rive de chaussées
- Murs de soutènement (en arrière)
- Massifs en sols renforcés terre armée
- Drainage grande profondeur (isolement de sites de stockage)



Réf.	D300-T1 géotextile drainant + mini-drain Ø 20 mm	FD300-T1 géotextile filtrant + mini-drain Ø 20 mm + géotextile drainant	FDF300-T1 géotextile filtrant + mini-drain Ø 20 mm + géotextile drainant	FDE300-T1 géotextile filtrant + mini-drain Ø 20 mm + géotextile drainant
<b>Propriétés mécaniques</b>				
Résistance en traction (kN) SP*	10,5	15	28	22
ST*	12,5	17	27	26
Déformation maxi (%) SP*	> 130	> 44	> 42	> 42
ST*	> 120	> 55	> 64	> 59
Résist. au poinçonnement NFG 38019 (kN)	1,36	2,0	2,6	1,2
<b>Propriétés hydrauliques</b>				
Perméabilité normale au plan du filtre NF EN ISO 11058 (m/s)	0,10	0,12	0,12	0,12
Ouverture de filtration du filtre NF EN ISO 12956 (µm microns)	120	120	78	120
Capacité de débit dans le plan du réseau de mini-drains ,sous gradient de 1 à partir de EN ISO 12958 (SP)	Sous 20 kPa	0,25 l/s/m	0,25 l/s/m	0,25 l/s/m
	Sous 100 kPa	0,22 l/s/m	0,22 l/s/m	0,22 l/s/m
Valeurs données pour 2 mini-drains/mètres	Sous 20 kPa	0,5 l/s/m	0,5 l/s/m	0,5 l/s/m
	Sous 100 kPa	0,44 l/s/m	0,44 l/s/m	0,44 l/s/m
Valeur donnée pour 2 mini-drains/mètres	i = 1 900 litres/heure/mètre (vertical)			
Résistance à l'écrasement des mini-drains dans le sol > 400 kPa	essais de laboratoire			
Masse surfacique (g/m²) NF EN 965	360	500	650	900
Épaisseur (mm)	4,0	5,0	6,0	5,9

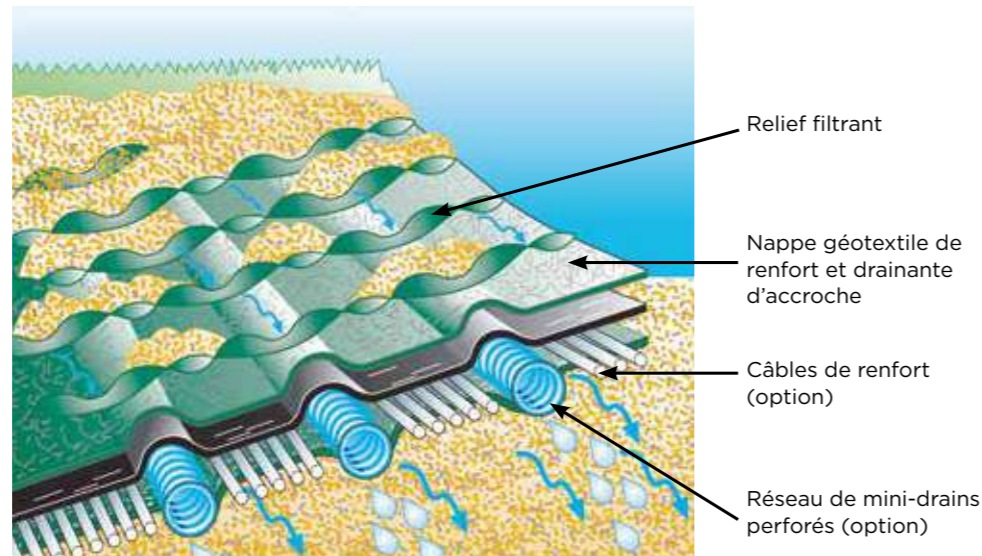
# Soutènement

## Couverture de talus : Teracro®

### Pour stabiliser les couvertures de talus et lutter contre l'érosion

Système non-tissé géoconteneur alvéolaire anti-érosion à barrières filtrantes. Il comporte un fond filtrant sur lequel sont soudées des bandes vrillées formant des barrières filtrantes de hauteur 13 cm espacés de 60 cm.

**Conditionnement**  
Rouleaux 4 x 50 ml



## Protection antigraffiti



### Traitement protecteur antigraffiti BIO-GRAFFITI Protection

- Microcires naturelles incolores
- Préserve l'aspect et les couleurs
- Protège contre les intempéries et la pollution
- Préserve l'aspect naturel des supports
- Laisse respirer les supports
- Respecte la nature : biodégradable à 98% à 28 jours après enlèvement des graffiti et nettoyage
- Grande facilité d'application
- Sans odeur désagréable

**Réf. 158801** - Seau de 15 litres



### Nettoyant de graffiti BIO-GRAFFITI Nettoyant

- Facilité d'utilisation
- Bio-dégradable à 98% en 28 jours
- Aspect : gel transparent

#### Domaine d'emploi

- Surfaces métalliques peintes industriellement (trains, métro, bus, voitures, bardages métalliques)

**Réf. 158801** - Seau de 15 litres



# Remblai léger

Le polystyrène expansé (PSE) est une solution technique pertinente pour le remblai car il assure à la fois une d'ouvrages de génie civil, résistance thermique et une résistance à la compression. Légers et faciles à mettre en œuvre, les blocs de PSE s'utilisent pour la mise en place des remblais routiers ou d'aménagements paysagers. Ce type de remblai est généralement utilisé sur sol compressible ou instable pour diminuer les surcharges

Les produits Stisol® Remblai ont été spécifiquement définis pour répondre aux applications dans le domaine des travaux publics afin de diminuer les charges permanentes sur les sols compressibles, instables ou sur les ouvrages d'art. Fabriqués en blocs nus découpés et livrés à la demande pour s'adapter aux besoins du chantier, ils sont disponibles en Euroclasse E ou non ignifugé.

#### Réglementation

- Marquage CE
- Norme NF EN 14933 (2008) pour les produits isolants thermiques et de remblayage pour les applications de génie civil
- Mise en œuvre selon le Guide technique SETRA sur l'utilisation du PSE en construction routière

#### Avantages

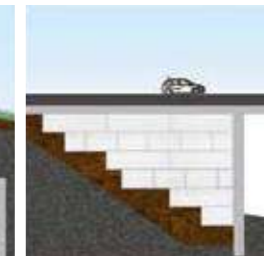
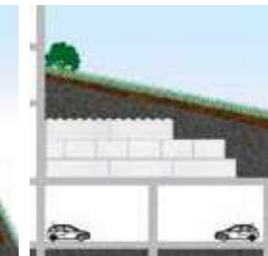
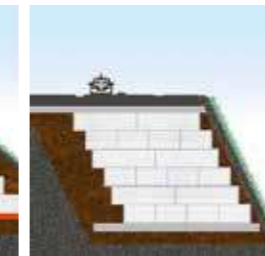
- Légèreté et résistance
- Résistance à la compression
- Mise en œuvre rapide
- Rapidité et solution économique
- Résistance thermique (protection des chaussées contre le gel)
- Facilement recyclable

#### Domaines d'emploi

Allègement des remblais sur sols compressibles

Allègement des remblais sur versants instables

Limitation des charges verticales



Remblai paysager

Réduction des poussées sur les ouvrages d'art

Réduction de l'effet Marston

Produit	Stisol® Remblai 70	Stisol® Remblai 90	Stisol® Remblai 120	Stisol® Remblai 150	Stisol® Remblai 200	Stisol® Remblai 250
CS(10) Selon EN 826 et NF EN 14933	70 kPa	90 kPa	120 kPa	150 kPa	200 kPa	250 kPa
Rc(CS(2)) Selon EN 826	55 kPa	70 kPa	100 kPa	125 kPa	160 kPa	180 kPa
Charges permanentes admissibles	13 kPa	17 kPa	25 kPa	31 kPa	40 kPa	45 kPa
Coefficient de Poisson	Proche de 0					
Dimensions	Sous-multiples de 5000 mm x 1200 mm					
Classe Feu selon EN ISO 11925-2	Euroclasse E ou F					





# Normes

## et spécifications techniques

### Pavés en béton

Seul le marquage NF sur les produits eux-mêmes - en général à raison de 5 % par lot de conditionnement, garantit :

- que les produits sont régulièrement contrôlés selon le référentiel de la certification de produits,
- que les résultats obtenus sont conformes aux spécifications de la norme NF EN 1338 de février 2004.

### Caractéristiques certifiées

Extrait des spécifications de la norme NF EN 1338, février 2004

### Spécifications générales

Définition des classes d'appellation (cf. NF P 98-082 et NF P 98-335)

Classe d'appellation NF	Nombre de véhicules charge totale sup. ou égale à 3,5 t par jour et par sens	Épaisseur minimale réelle (mm)
T 3-4	26 à 150	77
T 5*	1 à 25	57

\* Convient également pour les terrasses de toiture.

### Caractéristiques géométriques

- Rapport longueur/épaisseur inf. ou égal 4

#### Principales tolérances dimensionnelles

- Longueur et largeur < 100 mm : + ou - 2 mm ; sup. ou égale 100 mm : + ou - 3 mm
- Épaisseur < 100 mm : + ou - 3 mm, avec aucune mesure < 77 mm pour T 3-4, avec aucune mesure < 57 mm pour T 5
- Épaisseur sup. ou égale à 100 mm : + ou - 4 mm
- Épaisseur de la couche de parement sup. ou égale à 4 mm

### Aspect

Les produits ne doivent pas présenter de défauts tels que fissure ou écaillage.

### Résistance mécanique

Résistance à la rupture en traction par fendage : valeur caractéristique 3,6 MPa, borne 2,9 MPa. De plus, la charge de rupture de chaque pavé doit être sup. ou égale à 250 N/m.

### Résistance renforcée aux agressions climatiques (EN 206-1)

Classe	Conditions climatiques	Classe d'exposition correspondante de l'EN 206-1	Spécifications
B	Gel sévère, salage peu fréquent Gel modéré, salage peu fréquent à fréquent	XF1 à XF3	Absorption d'eau inf. ou égale 6% en masse

### Résistance à l'abrasion

Classe	Spécifications
H	Longueur de l'empreinte après essais au disque large : 23 mm

### Résistance à la glissance ou au dérapage

Pour les pavés dont la face supérieure est polie, la valeur minimale de résistance à la glissance ou au dérapage obtenue en pratiquant l'essai normalisé au pendule de frottement est garantie par la marque NF.

### Caractéristique complémentaire optionnelle

Résistance renforcée au gel/dégel avec sels de déverglaçage :

Classe	Conditions climatiques	Classe d'exposition correspondante de l'EN 206-1	Spécifications
D	Gel sévère, salage fréquent à très fréquent Gel modéré, salage très fréquent	XF4	Absorption d'eau inf. ou égale 6% en masse et perte de masse à l'essai gel/dégel : moyenne inf. ou égale 1 kg/m résultats individuels inf. ou égaux 1,5 kg/m <sup>2</sup>

# Pavés

## Pavés béton

### Pavés vieillis



#### ARKOS ET BRIC'ARKOS\*

Coloris : jaune orangé, saumon, brun nuancé, gris porphyre, nuancé vermillon cendré

- Arêtes arrondies et joints de taille aléatoire, état de surface lisse
- Dans la gamme : Arcade, Hydra, Arvor et accessoires de finition bloc multi, bordure multi, rive rétro (nous consulter)

Ép. (cm)	Type	Format (cm)	Usage	Surface/palette (m <sup>2</sup> )	Poids/palette (kg)
6	ARKOS	70% en 15 x 15 30% en 15 x 17,5	piéton - VL	10,5	1 420
6	BRIC'ARKOS*	11,5 x 23,5	piéton - VL	9,51	1 304

\* Les Bric'Arkos s'utilisent pour réaliser des terrasses, des marches, des murets ou des jardinières.

### Pavés contemporains



#### COMBI

Coloris : gris, ocre, sable, rouge



#### CAMPUS

bussy, Serris, ivoire, anthracite



#### PARABLOC

gris, ocre, sable, rouge

- État de surface lisse

Ép. (cm)	Type	Format (cm)	Usage	Surface/palette (m <sup>2</sup> )	Poids/palette (kg)
6	COMBI	12 x 12* - 24 x 24	piéton - VL	10,14	1 400
6	CAMPUS	15 x 30 - 30 x 30	piéton - VL	12,78	1 770
8	CAMPUS	30 x 30	piéton - VL - PL	10,65	1 865
6	PARABLOC	10 x 10 - 10 x 20* - 20 x 20	piéton - VL	10,00	1 390
8	PARABLOC	10 x 10* - 10 x 20* - 20 x 20* 20 x 30	piéton - VL - PL	9,00	1 480

\* Pavés conformes au référentiel de certification NF 072 et à la norme NF EN 1338.

### Pavés autobloquants



#### ONDINE

Coloris : gris granit, saumon, rouge



#### PAVÉ I

gris, saumon, rouge, ocre jaune

- État de surface lisse

Ép. (cm)	Type	Format (cm)	Usage	Surface/palette (m <sup>2</sup> )	Poids/palette (kg)
5	ONDINE	12,5 x 24,5	piéton	12,00	1 340
6,3	ONDINE	11,6 x 23,6	piéton - VL	13,70	1 370
6,3	PAVÉ I	16,5 x 19,8*	piéton - VL	11,62	1 589
8	PAVÉ I	16,5 x 19,8*	piéton - VL - PL	9,13	1 572
10	PAVÉ I	16,5 x 19,8*	piéton - VL - PL	6,64	1 480

\* Pavés conformes au référentiel de certification NF 072 et à la norme NF EN 1338.

Produits sur commande.





# Pavés

## Pierres naturelles

- Conformité à la norme NF B 10-601 et ont fait l'objet de tests auprès du CTMNC
- Tolérance : +/- 1%
- Autres matériaux (granit, porphyre, basalte, etc.), nous consulter



## Pavés de grès nuancé

Format (cm)	Finition	Conditionnement/caisse (m <sup>2</sup> )	Épaisseur (cm)	Poids (kg)
14 x 14	éclatée	16,91	3-5	78
14 x 14	éclatée	10,24	6-8	124
14 x 14	éclatée	6,00	12-14	214
14 x 20	éclatée	16,67	3-5	75
14 x 20	éclatée	10,67	6-8	129
14 x 20	éclatée	5,6	12-14	223



## Bordures de grès nuancés



Format (cm)	Finition	Conditionnement/caisse (unité)	Épaisseur (cm)	Poids (kg)
20 x 50	naturelle/1 face ciselée	56	7-9	20
20 x 100	naturelle/1 face ciselée	28	7-9	40
25 x 100	naturelle/1 face ciselée	12	13-15	88
30 x 100	naturelle/1 face ciselée	8	19-21	155

## Pavés de terre cuite

### Pavés moulés

Réf.	Dimensions L x l x ép. (mm)	Poids / un. (kg)	Poids / m <sup>2</sup> (kg)
WAALFORMAAT 90	206 x 51 x 90	1,95	93
DIKFORMAAT 90	206 x 67 x 90	2,60	71
LINGFORMAAT 60	242 x 60 x 80	2,30	67
LINGFORMAAT 80	242 x 80 x 65	2,60	50
LINGFORMAAT 80 XL	242 x 80 x 80	3,20	50
<b>AVEC CHANREINS</b>			
KEIFORMAAT 70	206 x 102 x 70	2,90	48
KEIFORMAAT 80	206 x 102 x 80	3,50	48



### Pavés étirés et étirés vieillis

Réf.	Dimensions L x l x ép. (mm)	Poids / un. (kg)	Poids / m <sup>2</sup> (kg)
WAALFORMAAT 65	200 x 65 x 50	1,40	98
WAALFORMAAT 75	206 x 50 x 75	1,60	93
DIKFORMAAT 75	202 x 65 x 75	2,00	73
KEIFORMAAT 65	202 x 100 x 65	2,70	50
KEIFORMAAT 80	202 x 100 x 80	3,30	50
DUBB. WESSEMS 65	240 x 120 x 65	4,00	34
WESSEMSFORMAAT 80	240 x 60 x 80	2,50	68
KESSELSFORMAAT 70	250 x 40 x 70	1,60	100
KESSELSFORMAAT 90	250 x 40 x 90	2,00	100
KEIFORMAAT 65	202 x 100 x 65	3,00	50

## Produits complémentaires



### Mortier de lit de pose pour pavage et dallages sollicités

#### 710 LANKOSTONE Pose

- Conforme à la norme NF P98-335
- Grand confort de pose
- À retrait compensé
- Résistance au gel sévère
- Compatible avec le LANKOSILO

Réf. 182950 - Sac de 25 kg  
Sur commande : big bag de 1,2 t



### Micro-béton de lit de pose pour pavage et dallages sollicités

#### 711 LANKOSTONE Pose MB

- Conforme à la norme NF P98-335
- À retrait compensé
- Résistance au gel sévère
- PV INNORAIL : tenue mécanique des éléments modulaires en plateforme du 28 août 2007
- Compatible avec le LANKOSILO

Réf. 186259 - Sac de 25 kg  
Sur commande : big bag de 1,2 t



### Mortier de jointoiment de pavés et dallages sur supports rigides

#### 715 LANKOSTONE joint - Gris

- Conforme à la norme NF P98-335
- Haute fluidité et à retrait compensé
- Thixotrope : bonne tenue dans les rues en pente
- Existe en gris et peut être teinté
- Résistance au gel sévère
- PV INNORAIL : tenue mécanique des éléments modulaires en plateforme du 28 août 2007
- Compatible avec le LANKOSILO
- Existe en différents coloris

Réf. 133941 - Sac de 25 kg  
Sur commande : big bag de 1,2 t



### Sable de jointement polymère pour dalles et pavés

#### CityPro NextGel CP1000

##### Propriétés

- S'applique à sec, se compacte, s'arrose et durcit après séchage
- Résiste à une averse imprévue après seulement 90 minutes
- Résiste à l'érosion, eau, gel, vent, nettoyage, etc
- Pouvoir couvrant env. 4 m<sup>2</sup>

##### Domaine d'application

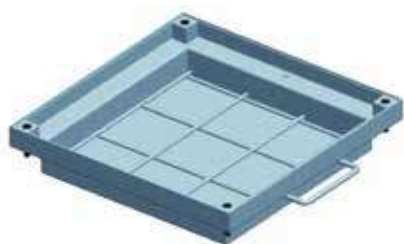
- Nouvelle installation ou projet de rénovation
- Pavés de béton avec ergots - voie circulée ou non (max. 30 km/h)
- Grandes dalles
- Pierre naturelle ou pavés sans ergot (voie non-circulée)

Réf. 252541 - Granit, sac 25 kg  
Réf. 252542 - Gris, sac 25 kg



# Pavés

## ▶ Regards à carreler



Les regards à carreler en aluminium sont à implanter à l'intérieur ou à l'extérieur des bâtiments. Ils permettent un accès sécurisé aux vides sanitaires, sous-sol et gaines techniques. Ils sont particulièrement indiqués pour les sols industriels et les locaux où l'esthétique est important, partout là où les revêtements de sol doivent encore être poncés et où l'on doit prêter une attention particulière à la résistance contre la corrosion.

### Avantages

- Serrure 45° esthétique pour faciliter la pose
- Remplissage avec tous types de revêtement de sol
- Armature renforcée par fers à béton disposés en croix
- Étanche aux odeurs et au ruissellement
- Jeu de 2 clés fourni pour 3 fonctions :
  - serrage de l'ensemble cadre/cuve
  - déblocage de l'ensemble cadre/cuve
  - manutention de la cuve lors des opérations de visite ou d'entretien
- Joint spécial à haute résistance aux produits chimiques
- Protections cartonnées des 4 coins pour le transport

### Regard à carreler aluminium (AGS) B125

Modèle WA

Réf.	OL	Hauteur
202200	300 x 300	57
202201	400 x 400	57
202202	500 x 500	57
202203	600 x 600	57
202204	700 x 700	57
255775	800 x 800	57

Disponible en version aluminium C250.  
Autres références nous consulter.



# Aménagement paysager

## ▶ Bordures métalliques de jardin



- Création et l'amélioration des bordures dans des lieux publics : pelouses, voies d'accès, sentiers, aires de jeux, terrasses et autres réalisations demandant un aspect esthétique irréprochable.



**Voliges® PLANES**  
Acier ou aluminium



**Voliges® EQUERRE**  
Acier ou aluminium

- Conception d'aménagements paysagers et travaux de VRD



**Voliges® TP-VRD**  
Acier brut ou galvanisé



**Voliges® CLASSIC**  
Acier brut ou tôle galvanisée

- Conçu pour les projets en voirie ou réseaux de distribution



**Voliges® TRADITION**  
Acier brut ou galvanisé



**Voliges® EXCELLENCE CORTEN**  
Acier auto-patinant (à corrosion superficielle)

# Aménagement paysager

## ► Parkings perméables

Les dalles alvéolaire (ou alvéolée) ont été conçues en PEBD (matériau recyclé et recyclable). Elles s'emboîtent solidement entre elles de manière à former une surface parfaitement résistante, plane et souple.

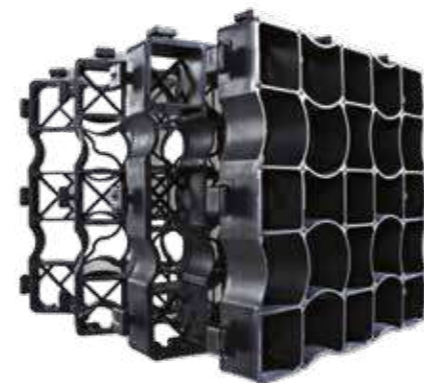
Les structures en alvéole de la dalle sont livrées vides. Elles peuvent être remplies avec de nombreux types de substrats permettant la réalisation de surfaces minérales ou végétalisées. La capacité de charge est de 150 à 350 t/m<sup>2</sup> (vide) et jusqu'à 800 t/m<sup>2</sup> (remplie).

### Caractéristiques techniques

- Dimensions : 3 x 33 cm
- Épaisseurs : 4 ou 5 cm
- Charge à l'essieu 20 tonnes
- Résistant aux UV, au gel, aux acides, aux alcalins, au pétrole, au sel, à l'ammoniac
- Temps de pose : ± 800 m<sup>2</sup>/jour/5 à 6 pers. (hors fondations, hors découpes)
- Normes : DIN 1072 Routes, Ponts et chaussées ; DIN EN ISO 120 selon les exigences B125 pour les revêtements de parkings et DIN 38412

### Avantages

- Pose sans joint de dilatation
- Existe aussi en vert et en marron
- Attache par tenons mortaises
- Neutre pour l'environnement



Gammes	ÉCOVÉGÉTAL GREEN	ÉCOVÉGÉTAL MOUSSES	ÉCOVÉGÉTAL PAVÉ
Modules de dalles alvéolaires	ECORACORASTER	ECORASTER	ECORASTERBLOXX BLOXX-LIGNE
	Parking perméable engazonné à usage modéré	Parking perméable végétal à usage intensif	Parking perméable béton à usage intensif
	Dallé pré-engazonnée	Dalle mousse pré-cultivée	Dalle à remplir
Domaines d'application	<ul style="list-style-type: none"> <li>■ Stationnement des zones de promenade</li> <li>■ Stationnement de cimetières</li> <li>■ Stationnement de campings</li> <li>■ Golf emplacements, allées pour voiturettes de golf, fairway</li> <li>■ Parkings des stades et salles de sport</li> <li>■ Parcs de loisirs</li> <li>■ Parkings d'entreprise</li> <li>■ Stationnements périphériques dans les zones d'activités</li> <li>■ Voies cyclables</li> <li>■ Voies pompiers</li> </ul>	<ul style="list-style-type: none"> <li>■ Stationnement des bureaux de poste et mairies</li> <li>■ Parkings des bâtiments tertiaires ou administratifs</li> <li>■ Parkings commerciaux</li> <li>■ Zones d'activité</li> <li>■ Parking de jardineries</li> <li>■ Emplacements de campings, caravaning</li> <li>■ Parcs de loisirs</li> <li>■ Parkings résidentiels</li> <li>■ Voies cyclables</li> <li>■ Voies pompiers</li> </ul>	<ul style="list-style-type: none"> <li>■ Stationnements PMR</li> <li>■ Places spécifique : véhicule électrique, place famille, etc.</li> <li>■ Parkings sur dalle étanchée</li> <li>■ Gares ferroviaires et routières, aéroports</li> <li>■ Centres commerciaux</li> <li>■ Voies de circulation des parkings végétalisés</li> <li>■ Chemins d'accès</li> <li>■ Aires de stockage pour les engins</li> <li>■ Abords des bâtiments publics</li> <li>■ Cœur de ville</li> </ul>

## ► Dalles à engazonner

### Dalle gazon Golpla



### Description

- La dalle gazon Golpla est la solution aux problèmes d'espaces verts circulés ou piétinés.
- Elle protège à la fois le gazon et le sol tout en facilitant l'écoulement des eaux de pluie.
- D'une très forte résistance, elle est régulièrement utilisée pour aménager les voies empruntées par les différents véhicules de secours et de lutte contre l'incendie ainsi que les parkings de voitures, la stabilisation des rives et des digues.
- La dalle peut être livrée pré-engazonnée.

### Modalités d'installation

- L'épaisseur de la couche porteuse et du fond de forme, en fonction de la classe de capacité de charge, doit être comprise entre 20 et 50 cm.

### Pose

- La pose des dalles est une opération rapide et simple (faible poids et fixation des dalles entre elles par un système d'encoches).

- Une fois posées, elles sont pratiquement invisibles car leur couleur verte se confond avec le gazon (autres couleurs disponibles sur demande).

### Caractéristiques techniques

- Dimensions : L x l x h = 640 x 330 x 38 mm
- 5,45 unités au m<sup>2</sup>
- Résistance : 100 kN sur diam. de 20 cm
- Poids d'une dalle : 980 g
- Système d'attache : crochets/œilletons
- Surface d'engazonnement = 95%
- Grande capacité d'infiltration
- Couleur : vert, gris, noir
- Matériau : PEHD/PP recyclés (sans substances toxiques)

### Accessoires

- Piquets d'ancrage pour les rives et les talus.
- Plots de marquage blanc pour délimiter les places de parking.

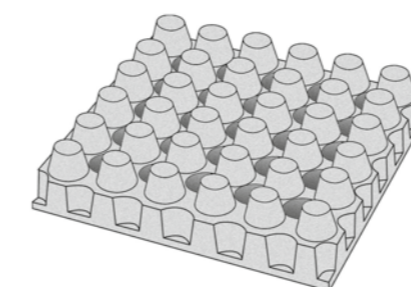


Réf. 138805



### Grille Evergreen

Permet la circulation ou le stationnement sur un espace vert toute l'année, sans le dégrader.



Réf. 138535

### Utilisation

- Parkings, espaces verts, allées vertes de circulation, voies pompiers
- Concilie la circulation des véhicules et la croissance du gazon
- Stabilisation des sols, talus, berges, accotements...

### Pose

- À la main, facile et rapide, sur un sol stabilisé et lit de sable
- Effectuer un remblai en terre végétale, tasser et semer un gazon dru à la croissance lente

### Conseils de mise en œuvre

- Le terrain de fondation devra être adapté au trafic prévu, exemple : terre, sous-couche et lit de pose en sable pour charge roulante = 5 tonnes
- Terre et lit de pose en sable pour charge roulante = 1 tonne

### Entretien

- Simple, celui d'un gazon

### Caractéristiques techniques

- Grille béton.
- Dimensions : L x l x h = 50 x 50 x 10,5 cm
- Poids : 35 kg l'unité
- Remplissage de terre = 40 litres/m<sup>2</sup>
- Une semelle perforée de trous tronconiques assurant la fonction assise de la grille, la surface en contact n'étant pas inférieure à 2000 cm<sup>2</sup> elle permet l'emploi de grilles sur tout sol de portance 0,5 kg/cm<sup>2</sup>, sol moyen 1,5 à 2 kg/cm<sup>2</sup>
- Passage des racines de l'herbe assuré (enracinement profond facilitant la tenue de la pelouse en période sèche)

# Entourages d'arbres

## Grilles d'arbres en fonte

Dispositif de protection à poser autour du pied des arbres



### Grilles rondes

Réf.	Désignation	Cote ext.	Cote int.	Ép.	Poids (kg)	Nb d'éléments
12069090		D1000	D500	20	43	2
12069095	B < 20	D1000	D500	20	50	2
12069170		D1000	D600	30	39	2
12039921	Cadre acier	D1000				1
12069150		D1400	D800	20	70	2
12069120	B < 20	D1500	D700	18	102	8
12069113	B < 20	D1500	D800	18	240	8
12039920	Cadre acier	D1500			18	1
12069451	B < 20	D1300	D800	30	93	4
12069452	B < 20	D1600	D800	30	164	4



### Grilles carrées

Réf.	Désignation	Cote ext.	Cote int.	Ép.	Poids (kg)	Nb d'éléments
12069182		1480 x 1480	D600	40	148	4
12069180		1500 x 1500	D700	20	140	4
12069190		1500 x 1500	D900	20	120	4
12039300	Cadre acier	1500 x 1500			18	2
12069410	B < 20	1100 x 1100	D480	30	100	4
12069412	B < 20	1200 x 1200	D600	30	135	4
12069410	B < 20	1600 x 1600	D600	30	234	4
12070010	4 trous tuteurage	1900 x 1900	D600	30	322	4
12065294		3400 x 1200	1030 x 740	107	340	26
12069450	4 trous tuteurage	1478 x 1478	D500	28	170	2
12069583		2480 x 1160	600 x 600	50	310	4

## Produits complémentaires



### Résine époxy pure 723 LANKOPOXY

- Drainant lorsque mélangé à des agrégats
- Protection de surfaces des sols en béton
- Imperméabilisation à l'eau
- Conforme à la norme NF EN 13813
- Sans solvant
- Utiliser en complément le 725 LANKODILPOX (ci-dessous) pour :
  - Damer et araser avec pour obtenir un aspect homogène
  - Nettoyer les outils

Réf. 165517 - Kit 1 kg

Réf. 181253 - Kit 5 kg



### Diluant époxy 725 LANKODILPOX

- Fort pouvoir de dissolution
- Nettoyage après utilisation des outils ayant été en contact avec des résines époxydiques ou polyuréthanes
- Permet une finition lisse des mortiers et bétons de résine

Réf. 187145 - Bidon 5 L

# Mobilier urbain

## ► Protection de massif candélabre



- Autostable
- Aspect sablé ton pierre
- Diamètre : 19 cm (en tête) ; 27 cm (en base)
- Hauteur : 70 cm
- Poids : 73 kg
- À poser, base à enterrer dans le sol
- Coloris disponibles : gris sablé, ocre sablé, blanc sablé et gravillon lavé

## ► Bornes



### CLARA

- Autostable
- Aspect sablé ton pierre
- Diamètre : 19 cm (en tête) ; 27 cm (en base)
- Hauteur : 70 cm
- Poids : 73 kg
- À poser, base à enterrer dans le sol
- Coloris disponibles : gris sablé, ocre sablé, blanc sablé et gravillon lavé



### SELENA

- Autostable
- Aspect sablé ton pierre
- Diamètre : 23 cm (en tête) ; 30 cm (en base)
- Dimension du socle : 40 cm/40 cm
- Hauteur : 40 cm
- Poids : 70 kg
- À poser ou à sceller à l'aide d'une tige filetée
- Option : douille et anneau au sommet
- Coloris disponibles : gris sablé, ocre sablé, blanc sablé et gravillon lavé



### CITEA

- Autostable
- Aspect sablé ton pierre
- Diamètre : 40 cm
- Dimension du socle : 40 cm/40 cm
- Hauteur : 37 cm
- Poids : 84 kg
- À poser ou à sceller à l'aide d'une tige filetée
- Coloris disponibles : gris sablé, ocre sablé, blanc sablé et gravillon lavé

## ► Jardinières

### BYBLOS

- Autostable
- Résistance aux chocs
- À poser
- 2 trous d'évacuation en fond Ø 4 cm
- Formes disponibles : rectangle, hexagonal, rond et carré



# Mobilier urbain

## ► Bancs et banquettes



### LISBONNE

- Autostable
- Différents parements
- Longueur x largeur : 175 x 68 cm
- Hauteur : 80 cm / hauteur d'assise : 45 cm
- Livré en 4 éléments démontés (pieds, assise, dossier)
- Visserie et platines inox fournies
- Poids : 382 kg
- À monter
- Coloris disponibles : gris sablé, ocre sablé



### HARLEM

- Autostable
- Différents parements
- Longueurs : 100 x 50 cm ; 200 x 50 cm
- Hauteur : 50 cm
- Poids : 588 kg (100 x 50 cm) ; 1054 kg (200 x 50 cm)
- À poser
- Coloris disponibles : gris sablé, ocre sablé, blanc sablé



## ► Corbeilles



### BASIC

- Autostable
- Capacité : 82 L
- Parement : gravillon lavé beige
- Diamètres ext./int. : 50 cm/40 cm
- Hauteur : 85 cm
- Trou d'évacuation (au fond) : Ø 4 cm
- Poids : 195 kg
- À poser
- Option : cercle porte-sac ; couvercle articulé avec cercle porte-sac
- Autres coloris disponibles : gris sablé, ocre sablé et blanc sablé



Version Vigipirate avec sac transparent

### CONTOUR

- Épaisseur : 30 mm
- Hauteur : 104 cm
- Casquette : béton fibré à ultra hautes performances (BFUHP)
- Corps : maille inox poli ou acier thermolaqué
- Diamètres ext./int. : 50 cm/40 cm
- Poids : 62 kg
- À sceller
- Option : bac interne cache sac amovible
- Coloris RAL du rebord et de la maille de votre choix
- Banquette assortie



Version Vigipirate avec sac transparent

### OUTLINE

- Épaisseur : 30 mm
- Hauteur : 112 cm
- Casquette : béton fibré à ultra hautes performances (BFUHP)
- Corps : maille inox poli ou acier thermolaqué
- Diamètres ext./int. : 50 cm/40 cm
- Poids : 58 kg
- À sceller
- Option : bac interne cache sac amovible
- Coloris RAL du rebord et de la maille de votre choix
- Banquette assortie

## ► Cendrier



### SABLIER

- Autostable
- Parement : gravillon lavé beige
- À poser ou à sceller
- Diamètres ext./int. : 40 cm/30 cm
- Hauteur : 64 cm
- Chanfreins : 1 x 1 cm
- Poids : 88 kg
- Option : coupelle
- Autres coloris disponibles : gris sablé, ocre sablé et blanc sablé

# Adduction d'eau potable



**P.76** Normes et spécifications techniques

**P.78** Branchement

**P.80** Comptage



**P.84** Tuyaux et raccords AEP

**P.98** Sectionnement

**P.99** Protection et régulation

**P.102** Produits complémentaires

# Normes et spécifications techniques

L'adduction en eau potable (AEP) regroupe les techniques permettant d'amener l'eau depuis sa source à travers un réseau de conduites ou d'ouvrages architecturaux (aqueduc, qanat) vers les lieux de consommation.

## Il existe deux types d'adduction :

- l'adduction gravitaire, où l'écoulement de l'eau à des pressions importantes est causé par la différence des niveaux hydrauliques : l'altitude de la source est supérieure à l'altitude du point de consommation, et se déplace donc grâce à la force de gravitation d'où son nom. C'est le principe du château d'eau ;
- l'adduction par refoulement où la pression sur le réseau et l'acheminement de l'eau se fait à l'aide de pompes à l'intérieur de stations de pompage.

L'eau étant un fluide qui s'écoule, on dit qu'elle perd de l'énergie.

## Cette perte d'énergie, ou perte de charge, peut être :

- linéaire (ou régulière) : frottement du fluide contre la paroi interne de la conduite sur une longueur (L)
- singulière (ou locale) : principalement dû à toute modifications géométriques de la conduite (variation brusque de diamètre, changement de direction, robinetterie...).

## On distingue deux modes de distribution de l'eau potable :

- soit en branchement privé : le particulier est raccordé au réseau de distribution avec compteur privé en tête de branchement
- soit en branchement collectif (zones pavillonnaires ou zones industrielles...)

## Le dimensionnement des canalisations doit tenir compte de différentes évaluations approfondies telles que :

- les débits de dimensionnement
- les diamètres de conduite
- les pertes de charge par tronçon
- les charges sur chaque nœud
- les pressions effectives statiques (ou maximales) et dynamiques (ou réelles)

Le coup de bélier est un phénomène répandu. Il s'agit d'une variation de pression qui consiste en une alternance de dépressions et de surpressions qui se propagent dans la conduite. Pour remédier à ces problèmes, il faut procéder à des études du régime d'écoulement, du type de matériau à utiliser et leur épaisseur.

## Terminologie

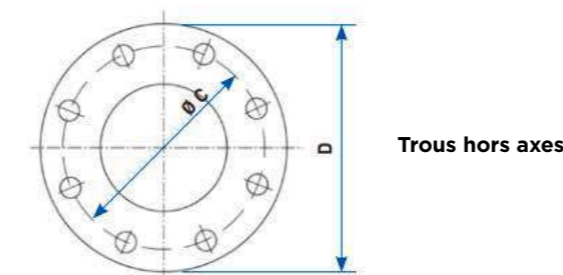
	Abréviation	Terminologie anglaise	Terminologie française	Définition
Concepteur	dp	Design pressure	Pression de calcul en régime permanent	Pression maximale de fonctionnement, en régime permanent, du réseau ou de la zone de pression, dans une section de la canalisation, à l'exception du coup de bélier. Canalisation par impulsion : Pression de fonctionnement = Pression de design > Pression statique. Canalisation gravitaire : Pression de fonctionnement < Pression statique = Pression de design.
	Mdp	Maximum design pressure	Pression maximale de calcul	Pression maximale de fonctionnement, en régime permanent, du réseau ou de la zone de pression, qui peut être atteinte dans une section de la canalisation en service, en tenant compte des fluctuations produites par un possible coup de bélier. C'est cette pression maximale de design pour laquelle la conduite est réellement conçue : - MDP définie comme MDPa lorsque le coup de bélier admis est fixé au préalable - MDP définie comme MDPc lorsque le coup de bélier est calculé.
	Stp	System test pressure	Pression d'épreuve du réseau	Pression hydrostatique appliquée à une conduite récemment installée de telle sorte que son intégrité et son étanchéité sont assurées
Fabricant	pfA	Allowable operating pressure	Pression de fonctionnement admissible	Pression hydrostatique maximale qu'un composant peut supporter de façon permanente en service
	pMA	Allowable maximum operating pressure	Pression maximale admissible	Pression qu'un composant peut supporter en cas de bélier hydraulique
	peA	Allowable test pressure	Pression d'épreuve admissible	Pression hydrostatique maximale qu'un composant qui vient d'être installé sur un chantier est capable de supporter, pendant une période de temps relativement courte, dans le but d'assurer l'intégrité et l'étanchéité de la conduite.
Utilisateur	op	Operating pressure	Pression de fonctionnement	Pression interne qui apparaît à un moment donné à un point déterminé du réseau d'approvisionnement d'eau.
	Sp	Service Pressure	Pression de service	Pression interne au point de connexion sur l'installation du consommateur, avec débit nul au raccordement

## Filetages



Dimension du filetage (en pouce)	Ancienne dénomination (acier filetable fort)	Diam. ext. (mm)	Diam. int. (mm)	DN standard (mm)
1/2"	15-21	20,96	18,63	15
3/4"	20-27	26,44	24,12	20
1"	26-34	33,25	30,29	26
1"1/4	33-42	41,91	38,95	33
1"1/2	40-49	47,80	44,84	40
2"	50-60	56,61	56,66	50

## Gabarits de perçage des brides standards



Gabarit	ISO PN 10							ISO PN 16							ISO PN 25						
	DN	D	C	Boulons				D	C	Boulons				D	C	Boulons					
				Nbre	Ø	L	Trou			Nbre	Ø	L	Trou			Nbre	Ø	L	Trou		
40	Voir ISO PN 25							Voir ISO PN 25							150	110	4	16	70	19	
50	Voir ISO PN 25							Voir ISO PN 25							165	125	4	16	70	19	
60	Voir ISO PN 16							175	135	4	16	70	19	175	135	8	16	70	19		
65	Voir ISO PN 16							185	145	4	16	70	19	185	145	8	16	70	19		
80	Voir ISO PN 16							200	160	8	16	70	19	200	160	8	16	70	19		
100	Voir ISO PN 16							220	180	8	16	70	19	235	190	8	20	80	23		
125	Voir ISO PN 16							250	210	8	16	70	19	270	220	8	24	100	28		
150	Voir ISO PN 16							285	240	8	20	80	23	300	250	8	24	100	28		
175	Voir ISO PN 16							315	270	8	20	80	23	330	280	12	24	100	28		
200	340	295	8	20	80	23	340	295	12	20	80	23	360	310	12	24	100	28			
250	395	350	12	20	80	23	405	355	12	24	100	28	425	370	12	27	110	31			
300	445	400	12	20	80	23	460	410	12	24	100	28	485	430	16	27	110	31			
350	505	460	16	20	80	23	520	470	16	24	100	28	555	490	16	30	130	34			
400	565	515	16	24	100	28	580	525	16	27	110	31	620	550	16	33	140	37			
450	615	565	20	24	100	28	640	585	20	27	110	31	670	600	20	33	140	37			
500	670	620	20	24	100	28	715	650	20	30	130	34	730	660	20	33	140	37			
600	780	725	20	27	110	31	840	770	20	33	140	37	845	770	20	36	140	40			

# Branchement

## Colliers de prise en charge

### Collier universel ROC GT2+ Série G1 05

- Pression de fonctionnement admissible (PFA) : 16 bar
- PN 16
- Raccord dédié PVC/PEHD et grande tolérance
- Visserie inox
- Joint avec détrompeur
- Revêtement 250 µm : cataphorèse + époxy
- Applications : fonte, acier fibre ciment, PE HD, PVC-U, PVC bi-orienté



### Deux montages possibles :

- Montage pour canalisation plastique avec butées mécaniques empêchant toutes déformations des tuyaux
- Montage pour canalisation rigide avec inversion (180°) d'une des 2 demi-bridés libérant la fonction butée

### M40X3 (petit bossage)

Réf.	DE (mm)	Plage d'utilisation
251085	63	51 à 63
251100	75	64 à 75
251101	90	76 à 90
251102	110	91 à 110
251103	125	111 à 125
251104	160	141 à 160
251105	180	161 à 180
251106	200	181 à 200
251107	225	201 à 225

### M55X3 (grand bossage)

Réf.	DE (mm)	Plage d'utilisation
251108	63	51 à 63
251109	75	64 à 75
251110	90	76 à 90
251111	110	91 à 110
251112	125	111 à 125
251113	160	141 à 160
251114	180	161 à 180
251115	200	181 à 200
251116	225	201 à 225

Autres diamètres sur consultation.

## Robinets de branchement

### Robinets à tournant sphérique ISEO Série G2 17

- Pression de fonctionnement admissible : PFA 16
- Fonctionnement anti-horaire (FAH)
- Manœuvre 1/4 tour par carré fonte mâle de 30 ou 45
- Raccord à serrage extérieur
- Étanchéité totale sans filasse
- Fiabilité grâce au joint à compression de serrage du robinet
- Applications : PE, PVC-U



Les robinets ISEO s'adaptent sur les colliers de prise en charge UNIVERSEL ROC GT2 PLUS.



### Robinets de prise latérale

Réf.	DE	Sortie	Bossage
251117	20	PE25	M40X3
251118	25	PE32	M40X3
251119	25	PE32	M55X3
251120	32	PE40	M55X3
251121	40	PE50	M55X3



### Robinets de prise universelle

Réf.	DE	Sortie	Bossage
251122	20	PE25	M40X3
251123	25	PE32	M40X3
251124	32	PE40	M55X3
251125	40	PE50	M55X3



### Robinet d'arrêt

Réf.	DE	Sortie
251126	20	PE25
251127	25	PE32
251128	32	PE40
251129	40	PE50

## Raccords de prise en charge



Réf.	Filetage	Bossage
250749	20/27	M40X3
250750	26/34	M40X3
250746	20/27	M55X3
250747	26/34	M55X3
250748	33/42	M55X3
250745	-	M55X3/M40X3

Autres diamètres sur consultation



## Branchement pour bouches à clé



### Tube allonge PVC D90 à emboîtement

Réf. 216256 - Long. 290 mm  
Réf. 216257 - Long. 860 mm



### Tube tabernacle PVC sans embase

Réf. 250936  
Long. 850 mm



### Tabernacle PP excentré

Réf. 250937  
Petit modèle



### Support tube allonge PVC

Pour vanne EURO 20 BLUTOP  
Réf. 251130 - DN40-150  
Réf. 251131 - DN200-400

## Bouches à clé



### Bouche à clé avec rehausse intégrée (chaussée)

Empreinte ronde ouverture crochet  
Réhaussabilité 105 mm  
Réf. 233269 - Réf. 257658



### Bouche à clé totale (chaussée)

Empreinte ronde ouverture burin  
Réf. 233270 - Haut. 160 mm  
Réf. 257659 - Haut. 162 mm



### Bouche à clé réhaussable composite (trottoir et chaussée)

Empreinte ronde  
Réf. 251277 - Haut. 225/335 mm





# Comptage

## ▶ Robinets de compteurs fixes à boisseau sphérique



**Robinet droit écrou libre**

Type 4102

Réf.	DN	PE	Taraudage
251137	15	25	20/27
251138	15	32	20/27
252766	20	32	26/34



**Robinet droit mâle écrou libre**

Type 4174

Réf.	DN	Filetage
251139	15	20/27
251140	20	26/34



**Robinet équerre PE 25 écrou libre**

Type 4222

Réf.	DN	Taraudage
251141	15	20/27



**Robinet équerre mâle écrou libre**

Type 4444

Réf.	DN	Filetage
251142	15	20/27

## ▶ Robinets d'arrosage



**Robinet d'arrosage 20/27**

Type 309

Réf. 255116 - 20/27 x 20/27



**Applique murale 90° pour PE 25**

Pour robinet 20/27 - Type 150

Réf. 257237 - D25

## ▶ Vannes à sphère 1/4 de tour

- Poignée anticorrosion (zinc-aluminium ultra résistant)
- Filetage gaz ISO 228-1
- Portée plate
- Axe inéjectable (100% étanche sans maintenance)
- Laiton chromé
- Passage intégral



**Femelle-Femelle série 220**

Réf.	PN	Taraudage
250735	32	20/27
250736	32	26/34
250737	25	33/42
250738	25	40/49
250739	25	50/60



**Mâle-Femelle série 221**

Réf.	PN	Filetage
250740	32	20/27
250741	32	26/34
250742	25	33/42
250743	25	40/49
250744	25	50/60

## ▶ Compteurs d'eau



**Compteur d'eau 1<sup>ère</sup> prise**

Série 1522

Pour eau froide non chargée uniquement (cadran noyé)  
Turbine tangentielle à jets multiples  
Rouleaux immergés dans un liquide spécial et protégé

Transmission mécanique  
Classe de précision : R80  
PN 16

Certifications : MID 2004/22/CE

Réf.	DN	Filetage
250682	15	20/27



**Compteur d'eau gros calibre Woltman à brides**

Série 1523

Pour eau froide avec débit important (irrigation, industrie, réseau de distribution)

Hélice axiale  
Classe de précision : R80 (montage toutes positions)  
PN 16

Certifications : MID 2004/22/CE

Réf.	DN
250683	65
250684	80
250685	100
250686	150

## ▶ Chambres et regards composites pour protection hydraulique AEP

Éléments modulaires en PRV ou PEHD, empilables, conçus pour la protection de tout type d'hydraulique enterré (compteurs, vannes, débitmètres, etc...) permettant une alternative en construction rapide et sûre face aux solutions traditionnelles.



### Avantages

- Facilité et rapidité de mise en œuvre
- Installation sur tout type d'emprise (espaces verts, trottoir, chaussée)
- Accessibilité totale
- Flexibilité d'utilisation
- Répond aux impératifs actuels de sécurité (QHSE)

### Éléments des chambres modulaires :

- Module avec ou sans fond (OL du 450 x 300 mm au 3 500 x 1500 mm)
- Tampon avec cadre acier (jusqu'à 25 T)
- Traverse
- Échelons + crose amovible
- Couverture composite (A15 ; B125 ; C250) ou fonte (B125 ; C250 ; D400)



# Comptage

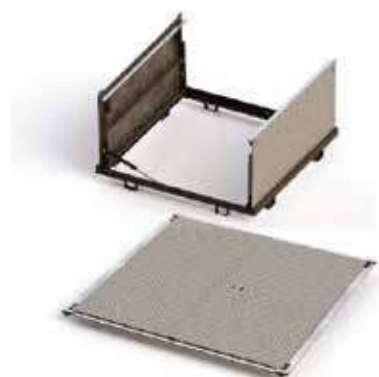
## ▶ Regards de compteur d'eau en béton



Composition	Réf. Type 80 x 80	Réf. Type 100 x 100	Nombre d'éléments
Plaque de côté	<b>137400</b>	<b>137402</b>	8
Demi-couverture	<b>137403</b>	<b>137404</b>	2
Encadrement	<b>137398</b>	<b>137399</b>	1



## ▶ Porte de compteur d'eau



- Dispositif de fermeture articulé (chainette de retenue)
- Cadre et tampons acier galvanisé à chaud
- 1 poignée de préhension rétractable
- Option : Verrouillage par clé (quart de tour)

Réf.	Type	Ouverture libre (mm)	Encombrement (mm)
<b>138237</b>	80 x 80	780 x 780	860 x 860
<b>138239</b>	100 x 100	980 x 980	1060 x 1060



## ▶ Regards de compteur d'eau en composite



### Regard compteur d'eau OPENFLEX PE

Tampon fonte B125  
Hauteur 80 mm

Réf. **251132** - D25

Réf. **251133** - D32


### Regard compteur d'eau OPEN PE

Tampon polyamide A15  
Hauteur 80 mm

Réf. **257066** - D25



Livré sans compteur. Autres modèles sur consultation.

 Produits sur commande.

## ▶ Découplage



### Bouchon femelle tête hexagonale

Série 1300 (à visser)

Réf.	Taraudage
<b>250687</b>	20/27
<b>250688</b>	26/34
<b>250689</b>	33/42
<b>250690</b>	40/49
<b>250691</b>	50/60



### Coude 90° femelle/femelle

Série 2090 (à visser)

Réf.	Taraudage
<b>250692</b>	20/27
<b>250693</b>	26/34
<b>250694</b>	33/42
<b>250695</b>	40/49
<b>250696</b>	50/60



### Joint plat en fibre rouge vulcanisé

Série 1615 - boîte de 100 un.

Réf.	Ø
<b>250697</b>	20/27
<b>250698</b>	26/34
<b>250699</b>	33/42
<b>250700</b>	40/49



### 1/2 raccord union pour compteur d'eau

Série 2308 (à visser)  
modèle court

Réf.	Ø
<b>250701</b>	20/27



### Mamelon égal mâle/mâle

Série 1280 (à visser)

Réf.	Filetage
<b>250702</b>	20/27
<b>250703</b>	26/34
<b>250704</b>	33/42
<b>250705</b>	40/49
<b>250706</b>	50/60



### Mamelon réduit mâle/mâle

Série 1245 (à visser)

Réf.	Ø
<b>250707</b>	20/27 x 15/21
<b>250714</b>	26/34 x 20/27
<b>250715</b>	33/42 x 26/34
<b>250716</b>	40/49 x 33/42
<b>250717</b>	50/60 x 40/49



### Mamelon réduit mâle/femelle

Série 1241 (à visser)

Réf.	Ø
<b>250718</b>	20/27 x 15/21
<b>250719</b>	26/34 x 20/27
<b>250720</b>	33/42 x 20/27
<b>250721</b>	33/42 x 26/34
<b>250722</b>	40/49 x 26/34
<b>250723</b>	40/49 x 33/42
<b>250724</b>	50/60 x 40/49



### Té laiton femelle égal

Série 2130 (à visser)

Réf.	Taraudage
<b>250725</b>	20/27
<b>250726</b>	26/34
<b>250727</b>	33/42
<b>250728</b>	40/49
<b>250729</b>	50/60



### Raccord express femelle

Série 511 (avec joint NBR)

Réf.	Taraudage
<b>250730</b>	20/27
<b>250731</b>	26/34



### Raccord express mâle

Série 512 (avec joint NBR)

Réf.	Filetage
<b>250732</b>	20/27
<b>250733</b>	26/34



### Raccord express cannelé

Série 510 (avec joint NBR)

Réf.	Ø
<b>251134</b>	D19



### Joint à lèvres noir type A en NBR

Série 514

Réf.	Ø
<b>250734</b>	D15



### Collier de serrage à griffe

Série 1515 (acier zingué)

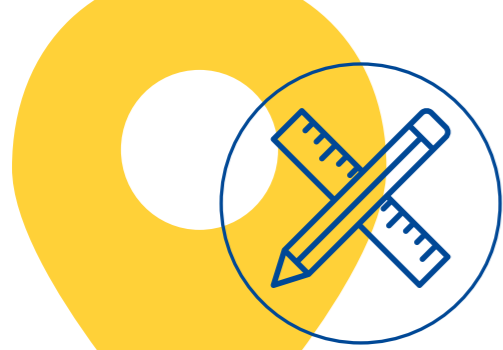
Réf.	DE
<b>251136</b>	25/27



### Tuyau d'arrosage

5 couches avec renfort tricoté ; 16 bar ;  
-20°C/+60°C ; 50 m ; garantie 10 ans

Réf.	Ø
<b>218280</b>	19



# Normes

## et spécifications techniques

### Tubes en polyéthylène pour réseaux de distribution d'eau potable

#### Exigences concernant les produits

Les tubes doivent être fabriqués avec des compositions de base et de repérage admises à la marque NF pour les groupes concernés. L'emploi de polyéthylène de récupération est interdit. Les spécifications et méthodes d'essais de référence pour la marque NF sont définies ci-après. Elles sont basées sur les normes de référence avec d'éventuels compléments ou modifications.

### Tenue à la pression d'un tube en polyéthylène

Les tubes en polyéthylène sont dimensionnés pour une tenue à 50 ans à pression constante (égale au PN du tube) et à 20°C.

### Notions principales

#### TMS = Température maximale en service

Du fluide véhiculé et/ou ambiante qui ne doit être dépassée en aucun cas, même accidentellement, au risque d'endommager la canalisation. L'utilisation de la notion de TMS est rattachée à l'utilisation de la notion de PMA.

#### Influence de la température

Le dimensionnement d'un tube PE est effectué pour une température de 20°C. Une température plus basse améliore la tenue du tube. Une température plus haute implique d'utiliser un coefficient de détimbrage pour le dimensionnement de la canalisation. La pression PMA est alors calculée de la manière suivante :  
Détimbrage

$$PMA = f(t) \times f(a) \times PN$$

Avec :

- PMA : pression maximum admissible à ne pas dépasser dans un réseau considéré.
- f(t) : facteur de détimbrage imposé par la température.
- f(a) : facteur de détimbrage entraîné par les conditions internes et environnementales de fonctionnement.

Dans la pratique, les deux facteurs seront toujours inférieurs ou égaux à 1.

Ce qui revient à exprimer que pour une PMA déterminée on définira la pression nominale (PN) du tube par l'expression :

$$PN = PMA / f(t) \times f(a)$$

Les valeurs de coefficient de détimbrage sont données dans le tableau ci-contre

(issu de la norme NF EN 12201 - Partie 2).

### Normes applicables et spécifications complémentaires

Groupe 2 - Applications eau potable

- Norme de référence : NF EN 12201-1 (2003)  
Système de canalisations en plastique pour l'alimentation en eau - Polyéthylène (PE) - Partie 1 : Généralités
- Norme de référence : NF EN 12201-2 (2003)  
Système de canalisations en plastique pour l'alimentation en eau - Polyéthylène (PE) - Partie 2 : Tubes
- Norme de référence : NF EN 12201-5 (2003)  
Système de canalisations en plastique pour l'alimentation en eau - Polyéthylène (PE) - Partie 5 : Aptitude à l'emploi du système

### Coefficients de détimbrage

Température <sup>(1)</sup>	Coefficient
20°C	1,00
30°C	0,87
40°C	0,74

(1) Pour des températures intermédiaires, une interpolation est permise.

(Généralement seul le détimbrage dû à la température est pris en compte)

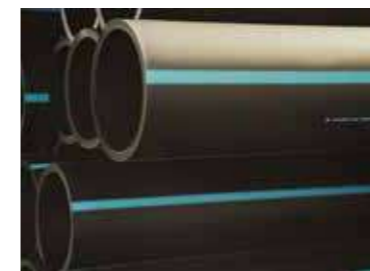
### Méthodes d'assemblage des tubes PEHD

Le tube PEHD "bande bleue" peut s'assembler et se raccorder de trois façons différentes :

- **Serrage mécanique (raccord de compression)**  
Ce système est le plus courant pour les tubes de petits diamètres.
- **Électro-soudage (manchons)**  
On chauffe par courant électrique la surface extérieure des tubes et l'intérieur du manchon électro-soudable au moyen de résistances intégrées dans le manchon.
- **Soudage bout à bout**  
Cette technique d'assemblage est principalement utilisée pour des diamètres importants, sans apport de matière. Consiste à chauffer à l'aide d'un outil (miroir) les extrémités dressées des tubes et/ou des raccords.

# Tuyaux et raccords AEP

## Tuyaux PE 100 bande bleue



### Barres de 6 ml PN16

Réf.	Ø	Ép. mm
250939	90	8,2
250940	110	10
254859	125	11,4
251143	160	14,6
251144	200	18,2



### Couronnes

25 ml - 50 ml - 100 ml

Réf.	Ø	Ép. mm	PN	Long.
230870		3,0	20	25 ml
230871	25	3,0	20	50 ml
250938		3,0	20	100 ml
230872	32	3,0	16	50 ml
179198		3,0	16	100 ml
230873	40	3,7	16	50 ml
230874	50	4,6	16	50 ml
230875	63	5,8	16	50 ml



### Tourets

PN 12,5 - PN 16 - PN 20  
Disponible du D40 au D160  
(Produit sur commande)

## Gaines et accessoires pour eau potable

### Protection des câbles et tuyaux PEHD enterrés



### Barres de 6 ml

Réf.	Ø
203136	D160



### Couronnes

25 ml - 50 ml - 100 ml

Réf.	Ø	Long.
168306	D40	50 ml
168307	D50	50 ml
161062	D63	50 ml
152324	D90	50 ml



### Grillage avertisseur bleu

Dispositif avertisseur destiné à être posé dans les tranchées à une distance de 200 à 300 mm au-dessus de l'ouvrage à signaler.

Réf.	Long.
24261	30 cm x 100 ml



### Plaque de protection mécanique

Élément de protection permanent et inaltérable  
Longueur 1 m

Réf.	Long.
250485	25 cm
250488	35 cm



### Clou de connexion

Pour plaque de protection mécanique

Réf. 250155

Autres références nous consulter.

# Tuyaux et raccords AEP

## Machine électrosoudable universelle



### Pour souder les tubes et raccords en polyéthylène de Ø 20 à 900 mm

Machine robuste universelle permettant de souder toutes les marques de raccords sans limitation de diamètre\* à l'aide de la douchette ou en entrant manuellement le code-barres ou les paramètres de soudure.

Équipée du système SMARTFUSE®, elle reconnaît automatiquement les raccords PLASSON sans besoin de lire le code-barres.

Conforme aux normes DVS 2208-1 et ISO 12176-2 pour l'appareil, à la norme ISO/TR 13950 pour la reconnaissance automatique, aux normes EN 50081-1, EN 50082-1, EN 60335-1 et IEC 335-1 pour l'environnement et la sécurité.

#### Avantages

- Lecture du code à barres avec un stylo optique ou douchette
- Robuste avec ses carter de protection anti-chocs
- Câbles extra-souples résistant aux fortes contraintes (torsions, tractions, flexions)
- Contrôle des paramètres d'entrée et de sortie de la soudure
- Inclinaison de la façade pour une meilleure lecture depuis la fouille et au soleil
- Écran clair et lisible : 4 lignes de 20 caractères chacune avec réglage du contraste
- Traçabilité et enregistrement de données (extraction des données par clé USB)
- Agréée GrDF

#### Caractéristiques techniques

Capacité de soudage	Jusqu'au Ø 900 mm*
Mode de soudage	Universel, SMARTFUSE® et manuel
Tension	Primaire : 230 V (190-300 V) / 50 Hz (40-70 Hz) Secondaire : 8-48 V - 80 A (Max 110 A)
Courant primaire	16 A / 50 Hz (40-70 Hz)
Puissance nominale	3680 VA
Température de service	-10 à +50°C (-5 à +35°C pour la réalisation de la soudure, voir conditions de pose)
Mémoire	1000 PV (chantier, code opérateur, climat, n° soudure, date, heure, mode de soudage, diamètre, étapes du processus, ...)
Câbles	Primaire : 5 m Secondaire amovible : 5 m
Contrôle automatique des données	Entrée : tension, courant et fréquence. Sortie : tension, résistance, contact, court-circuit, courant, temps de soudage
Certifications	CE, IP54, P2 2 U S1 F A M VAKDX selon ISO 12176-2
Dimensions	440 x 380 x 320 mm
Poids	22 kg

\* À partir du Ø400, laisser refroidir la machine entre 2 soudures (cf. fiche technique).

## POLYMATIC Plus 3000D

**Réf. 251435** - Achat machine à souder inclus : notice de mise en service ; fiche de mise en œuvre des manchons et prise de branchement ; douchette de lecture optique, coffret de transport.

**Réf. 251447** - Location machine à souder (renseignements en agence) inclus : notice de mise en service ; fiche de mise en œuvre des manchons et prise de branchement ; douchette de lecture optique ; caisse de transport.



### Coffret pour machine électrosoudable POLYMATIC

Caisse de protection pour transport et rangement

**Réf. 251436**

## Raccords et accessoires pour tuyaux PEHD

### Raccords électrosoudables

- Plage de température pour la mise en œuvre : entre -10°C et +45°C
- Pression de service admissible : 16 bar à 20°C
- Conservation dans leur emballage d'origine jusqu'au moment de leur utilisation
- Stockage à l'abri du soleil et de la chaleur (maximum 45°C)

Oalixis

PLASSON FRANCE



### Bouchon électrosoudable femelle

Réf.	Ø
251156	D25
251158	D32
251159	D40
251160	D50
251161	D63
251162	D75
251163	D90
251164	D110
254842	D125
251165	D160
251166	D200

Oalixis

PLASSON FRANCE



### Manchon électrosoudable avec butée

Réf.	Ø
251198	D25
251199	D32
251200	D40
251201	D50
251202	D63
257657	D75
251203	D90
251204	D110
254843	D125
251205	D160
251206	D200

Oalixis

PLASSON FRANCE



### Manchon de réduction électrosoudable FF

Réf.	Ø
251210	D32-25
251211	D40-32
251212	D50-40
251213	D63-40
251214	D63-50
251215	D110-90
254844	D125-110
251216	D160-110

Oalixis

PLASSON FRANCE



### Coude électrosoudable FF PN16 45°

Réf.	Ø
253727	D32
253728	D40
253729	D50
253730	D63
257655	D75
251186	D90
251189	D110
254822	D125
251194	D160
251196	D200

Oalixis

PLASSON FRANCE



### Coude électrosoudable FF PN16 90°

Réf.	Ø
253722	D25
253723	D32
253724	D40
253725	D50
253726	D63
257656	D75
251187	D90
251190	D110
254841	D125
251195	D160
251197	D200

PLASSON FRANCE



### Té électrosoudable FMF

Réf.	Ø
251218	D25
251219	D32
251220	D40
251221	D50
251222	D63
251223	D90
251224	D110
254845	D125
251225	D160
251226	D200

Autres diamètres sur consultation.

# Tuyaux et raccords AEP

## Raccords et accessoires pour tuyaux PEHD



### Kit té + manchon électrosoudable FFF

(fourni avec un manchon jusqu'au D63)

Réf.	Ø
251227	D25
251228	D32
251229	D40
251230	D50
251231	D63

Autres diamètres sur consultation



### Té électrosoudable FFF

Réf.	Ø
251232	D90
251233	D110
251234	D160
251235	D200

### Collet-bride anti-fluage pour bride ISO GN PN10/PN16



Réf.	DN
251167	collet D90/bride DN80
251168	collet D110/bride DN100
254847	collet D125/bride DN100



Réf.	Ø
251169	collet D160/bride DN150
251170	collet D200/bride DN200



### Joint armé EPDM pour collet-bride PE SDR11

Réf.	Ø
251171	collet PE D90/bride DN80
251172	collet PE D110-125/bride DN100
251273	collet PE D160/bride DN150
251174	collet PE D200/bride DN200



### Racleur mécanique

Fourni dans une mallette avec 1 clé allen et 1 lame de rechange.  
D16 à D63  
D32 à D110  
D63 à D225



### Kit de branchement eau (à assembler)

Fermeture sens horaire ou anti-horaire - Carré de 30 pour vanne PE 1/4  
Disponible du D40 au D250



### Vanne PE 1/4 de tour à boisseau sphérique

Fermeture sens horaire ou anti-horaire - Carré de 30  
Disponible du D25 au D160



### Clé de perçage avec embout pour clé à cliquet

## Raccords encliquetables



- Étanchéité indépendante du maintien sur le tube
- Raccord verrouillé
- Filetage - taraudage : la transition laiton permet une liaison optimale avec les raccords / vannes métalliques à visser
- Insertion du tube par poussée dans le raccord
- Chanfrein conseillé à partir du diamètre 40 mm



### Manchon encliquetable PP FF PN16

Réf.	DN
251176	D25
251177	D32
251178	D40
251179	D50
251180	D63



### Coude encliquetable PP FF PN16

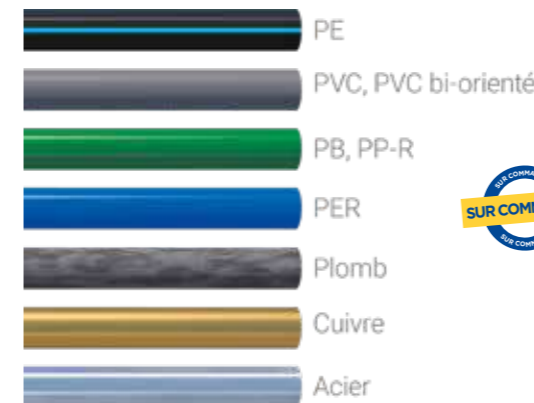
Réf.	DN
251181	D25
251182	D32
251183	D40
251184	D50
251185	D63



### Té encliquetable égal PP PN16

Réf.	DN
257506	D25
257507	D32
257508	D40

## Raccords de réparation universel coulissant



- 1 Corps du raccord en PPH.
- 2 Joint de sécurité en EPDM.
- 3 Joint torique XXL en EPDM.
- 4 Bague de crantage en POM et INOX AISI 304.
- 5 Écrou en PPH.



- Répare tous les réseaux d'eau de façon permanente quel que soit le matériau des canalisations
- Insensible aux courants vagabonds et au gel.
- Liaison verrouillée et étanche (joint torique XXL et de sécurité)
- Pose en enterré ou hors sol
- PN 16 à 20°C
- Larges tolérances
- Températures de -10 à +40°C avec coefficient de détimbrage selon la température



# Tuyaux et raccords AEP

## Raccords à serrage extérieur

### Préconisation de mise en œuvre :

- Couper le tube proprement l'ébarber si besoin. Ne pas chanfreiner.
- Introduire le tube dans le raccord jusqu'en butée.
- Serrer l'écrou en butée mécanique (contact écrou/corps du raccord)



### Coude égal 90°

Type 120

Réf.	Ø
250751	D25
250752	D32
250753	D40
250754	D50
250755	D63



### Manchon égal

Type 100

Réf.	Ø
250756	D25
250757	D32
250758	D40
250759	D50
250760	D63



### Manchon double réparation

Type 101

Réf.	Ø
250761	D25
250762	D32
250763	D40
250764	D50
250765	D63



### Té égal

Type 125

Réf.	Ø
250777	D25
250778	D32
250779	D40
250780	D50
250781	D63



### Raccord mâle

Type 110

Réf.	Ø	Filetage
250772	D25	20/27
250773	D32	26/34
250774	D40	33/42
250775	D50	40/49
250776	D63	50/60



### Raccord femelle

Type 116

Réf.	Ø	Taraudage
250767	D25	20/27
250768	D32	26/34
250769	D40	33/42
250770	D50	40/49
250771	D63	50/60



### Té femelle

Type 132

Réf.	Ø	Taraudage
250782	D25	20/27
250783	D32	26/34
250784	D40	33/42
250785	D50	40/49
250786	D63	50/60

# Des spécialistes de l'AEP à vos côtés

## Accompagnement technique et commercial

Pour tous vos projets en adduction d'eau potable, BUSCA intervient en amont pour évaluer la faisabilité et le chiffrage conformément à vos plans. Nos équipes assurent le suivi de vos commandes jusqu'à la livraison et vous tiennent informés de leur mise en œuvre.



## Formations pratiques sur le PE (tuyaux et raccords électrosoudables)

BUSCA dispense des formations pratiques et gratuites sur site pour assurer l'étanchéité de vos réseaux d'eau potable.

Nos formations couvrent plusieurs domaines tels que :

- Présentation des types de raccords
- Notions de pose
- Règles en matière de sécurité et bonnes pratiques
- Normes et certifications (NF, ACS...)
- Réalisation de soudure et branchement AEP
- Contrôle de la qualité de soudure



Plus d'informations via [contact@busca.fr](mailto:contact@busca.fr)

# Tuyaux et raccords AEP

## Tuyaux fonte

### Systèmes de canalisations pour l'eau en fonte ductile

#### Caractéristiques techniques

##### Revêtement extérieur :

- Tuyaux : ZINALIUM alliage zinc-aluminium (400 g/m<sup>2</sup>) + epoxy bleu.
- Raccords : phosphatation au zinc + epoxy bleu par cataphorèse.

##### Revêtement intérieur :

- Tuyaux : mortier de ciment centrifugé.

#### Conformité aux normes

Les tuyaux, raccords et joints pour canalisation avec pression, sont certifiés conformes à la norme NF EN 545-2010.



### Tuyaux NATURAL EXPRESS®

Le tuyau est équipé de bague de joint standard.  
Pour l'autobutage, le tuyau est équipé de bague de joint standard VI.

DN	Réf. Tuyau standard	Réf. Tuyau joint VI
60	250675	250677
80	250676	250678
100	248028	250679
150	140298	250680
200	140299	250681

## Raccords et accessoires pour tuyaux fonte NATURAL EXPRESS®

### Coude à emboiture EXPRESS

Sans joint. Disponible du DN60 au DN600



DN	Réf. angle 90° (1/4)	Réf. angle 45° (1/8)	Réf. angle 22°30 (1/16)	Réf. angle 11°15 (1/32)
60	250797	250802	250807	250812
80	250798	250803	250808	250813
100	250799	250804	250809	250814
150	250800	250805	250810	250815
200	250801	250806	250811	250816

### Manchon à emboitures Express\*

Sans joint. Disponible du DN60 au DN600



DN	Raccord seul masse (kg)
60	253560
80	253561
100	253562
150	253563
200	253564

## Raccords et accessoires pour tuyaux fonte



### Té à emboitures EXPRESS® et bride PN 10

Sans joint. Disponible du DN60 à DN600



Réf.	Corps DN	Tubulure DN
250817	60	60
250819	80	60
250818		80
250822	100	60
250821		80
250820		100
250826	150	60
250825		80
250824		100
250823		150
250830	200	80
250829		100
250828		150
250827		200



### Cône à emboitures EXPRESS®

Disponible du DN80 à DN600

Réf.	Corps DN	Tubulure DN
250831	80	60
250833	100	60
250832		80
250834	150	80
250835		100
250837	200	100
250836		150



### Bride à emboiture EXPRESS

Disponible du DN60 au DN600 et PN 16

Réfs. Bride emboiture EXPRESS	DN
250838	60
250839	80
250840	100
250841	150
250842	200



### Bride unie PN10

Disponible du DN60 au DN600 et PN 16

Réfs. Bride unie	DN
250843	60
250844	80
250845	100
250846	150
250847	200



### Kit EXPRESS New

Réf.	DN
250787	60
250788	80
250789	100
250790	150
250791	200



### Kit EXPRESS New VI

Réf.	DN
250792	60
250793	80
250794	100
250795	150
250796	200

# Tuyaux et raccords AEP

## Raccords à bride



### Coude à brides orientables PN10

Disponible du DN40 au DN600



Dn	Réf. angle 90° (1/4)	Réf. angle 45° (1/8)	Réf. angle 22°30' (1/16)	Réf. angle 11°15' (1/32)
60	<b>250848</b>	<b>250853</b>	<b>250858</b>	<b>250863</b>
80	<b>250849</b>	<b>250854</b>	<b>250859</b>	<b>250864</b>
100	<b>250850</b>	<b>250855</b>	<b>250860</b>	<b>250865</b>
150	<b>250851</b>	<b>250856</b>	<b>250861</b>	<b>250866</b>
200	<b>250852</b>	<b>250857</b>	<b>250862</b>	<b>250867</b>



### Té à brides orientables PN10

Disponible du DN40 au DN600

Réf.	Corps DN	Tubulure DN
<b>250868</b>	60	60
<b>250870</b>	80	60
<b>250869</b>		80
<b>250873</b>	100	60
<b>250872</b>		80
<b>250871</b>		100
<b>250876</b>	150	80
<b>250875</b>		100
<b>250874</b>		150
<b>250879</b>	200	100
<b>250878</b>		150
<b>250877</b>		200



### Manchon à bride orientable PN10

Disponible du DN60 à DN600

Réf.	DN
<b>253565</b>	60
<b>253566</b>	80
<b>253567</b>	100
<b>253568</b>	150
<b>253569</b>	200



### Cône à bride PN10

Disponible du DN60 à DN600

Réf.	Corps DN	Tubulure DN
<b>250880</b>	80	60
<b>250882</b>	100	60
<b>250881</b>		80
<b>250884</b>	150	80
<b>250883</b>		100
<b>250886</b>	200	100
<b>250885</b>		150



### Kit joint à brides (joint + boulonnerie)

Disponible du DN40 au DN300

Réf.	DN	PN
<b>250887</b>	60	10/16
<b>250888</b>	80	10/16
<b>250896</b>	100	10/16
<b>250897</b>	150	10/16
<b>250898</b>	200	10
<b>250899</b>	200	16

## Raccords de montage et d'intervention



Tableau des correspondances pour raccords de montage et d'intervention

DE	40	50	60	65	70	80	100	125	150	175	200
Acier	44,5	57	70	76	82,5	89	108	133	159	187	221/216
Acier ISO		60		76		89	114	140	168		219
PVC, PEHD	50	63		75		90	110/125	125/140	160/180		200/225
Fonte	56	66	77	82	87	98	118	144	170	197	222
Vieille fonte	54	68				95,5	122	148	174	202	228

DE	225	250	275	300	325	350	400	450	500	600	700
Acier	241	267	292	316	343	368	419	470	521	622	720
Acier ISO		273		324		355	406	457	508	609	
PVC, PEHD		250/280		315		355	400/450	450	500/560	630	800
Fonte	248	274	300	326	352	378	429	480	532	632	735
Vieille fonte	257	284		337	362	386	444	492	548	658	768



### Brides de réduction avec goujons simples et écrous

Série C4 40 - PFA 16 - PN10

Réf.	DN
<b>251153</b>	DN150 x dn80



### Brides de réduction avec goujons doubles et écrous

Série C4 40 - PFA 16 - PN10

Réf.	DN	dn
<b>251150</b>	80	60
<b>251152</b>	100	60
<b>251151</b>	100	80
<b>251154</b>	150	100



### Plaque pleine PN10

Disponible du DN40 au DN600

Réf.	DN
<b>250901</b>	60
<b>250902</b>	80
<b>250903</b>	100
<b>250904</b>	150
<b>250905</b>	200



### Plaque pleine taraudée PN10-PN16

Avec perçage ISO pas métrique  
Disponible du DN40 au DN600  
Existe en pas du gaz

DN	Petit bossage 40x3	Grand bossage 55x3
60	<b>250906</b>	<b>250907</b>
80	<b>250909</b>	<b>250910</b>
100	<b>250911</b>	<b>250912</b>
150	<b>250913</b>	<b>250914</b>
200	<b>250915</b>	<b>250916</b>



# Tuyaux et raccords AEP



## ▶ Adaptateurs à bride



### QUICK GS

Version simple  
Disponible du DN60 au DN300

Réf.	DN	PN
253570	60	16
251241	80	16
251242	100	16
251243	150	16
251244	200	10



### ULTRAQUICK GS

Pour tuyaux fonte, acier, fibre ciment  
Disponible du DN50 au DN300

Réf.	DN bride	DE mini	DE maxi
253571	50-60-65	62	84
251236	65-80	80	102
251237	100	97	127
251238	150	151	181
251239	200	196	226
251240	200	211	241



### QUICK PVC verrouillé

Pour tuyaux PVC/ PE  
Disponible du DN40 au DN200

Réf.	DN bride	DE mini	DE maxi
251245	60-65	63	16
251246	60-65	75	16
251247	80	90	16
251248	100	110	16
251249	150	160	16
251250	200	200	10

## ▶ Jonctions autobloquées

### Jonction SR5

Pour tuyaux PVC/PVC bi-orienté/PE  
Disponible du DN40 au DN315



Réf.	DE tube
251514	63
251515	75



Réf.	DE tube
251516	90
251517	110



Réf.	DE tube
251518	160



## ▶ Raccords de réparation durable



### Manchon de réparation inox

Type ISI MF2

- PN16
- Long. 200 mm
- 2 parties mâchoires fonte
- Domaines d'emploi : PVC / PE, fonte, acier, amiante ciment, acier malléable, acier revêtu PE

Réf.	DN	Plages utiles
251272	80	D88-110 mm
251273	100	D8114-137 mm
251274	150	D160-182 mm
251275	200	D217-240 mm



## ▶ Tuyaux PVC Pression



### Tuyau PVC Pression à joint PN 16

Disponible en D75 - Long. 6 ml

Réf.	Ø
219858	63



### Tuyau PVC Bi-orienté à joint PN 16

Disponible du DN90 au DN800 ; PN12,5 au PN25  
Long. 6 ml

Réf.	Ø
251147	110
251148	160
251149	200

## ▶ Raccords pour tuyaux PVC Pression

### Coude IZIFIT double emboîture

Pour tuyaux PVC/PVC bi-orienté/PE  
Disponible du DN75 au DN125



DN	Réf. angle 90° (1/4)	Réf. angle 45° (1/8)	Réf. angle 22°30' (1/16)
90	251259	251255	251251
110	251260	251256	251252
160	251261	251257	251253
200	251262	251258	251254



### Té IZIFIT double emboîture

Pour tuyaux PVC/PVC bi-orienté/PE  
Disponible du DN75 au DN125

Réf.	DN	DN bride
251263	90	80
251265	110	80
251264	110	100
251268	160	80
251267	160	100
251266	160	150



### Bride-emboîtement IZIFIT / ISIFIT K

Pour tuyaux PVC/PVC bi-orienté/PE  
Disponible du DN63 au DN125

Réf.	DN bride	DN/OD
251269	80	90
251270	100	110
251271	150	160

# Sectionnement

## ► Vannes de sectionnement



**Vanne à brides EURO 20 NEW Type 21**

Série S15 - Disponible du DN40 au DN250

Réf.	DN	PN	Sens
251279	60	10/16	FAH
251280	80	10/16	FAH
251281	100	10/16	FAH
251282	150	10/16	FAH
251283	200	10	FAH



**Volant acier EURO 20 NG**

Pour vanne à brides - Disponible du DN65 au DN350

Réf.	DN vanne	Carré	Sens fermeture
251284	65/80	18,5	FAH
251285	100-125/150	20,6	FAH
251286	200	25,7	FAH

## ► Vannes papillon



**Robinet « Wafer » à papillon centré Type 300**

Série B3 10  
Disponible du DN32 au DN300  
Manœuvre par levier  
Revêtement époxy  
manchette EPDM

Réf.	DN	PN
251287	80	16
251288	100	16
251289	150	16
251290	200	10

## ► Autres accessoires pour branchement et sectionnement



**Ventouse automatique**

Série F1 10  
■ Ventouse simple équipée d'un contrôleur de fonctionnement et robinet d'arrêt  
■ Bride percée ISO PN suivant PFA

Réf.	Plages	PFA
251390	DN40/DN50/ DN60/65	16
251391	DN60/DN65	25



**Clapet anti-retour à battant**

Série B6 51  
■ PFA 16 ISO PN 10/16 : DN 40 à 150  
■ PFA 16 ISO PN 10 ou 16 : DN 200 à 300  
■ Écartement conforme série 48  
■ Version sans contrepoids

Réf.	DN
251392	80
251393	100
251394	150
251395	200

# Protection et régulation

## ► Poteaux d'incendie

- Hauteur : 1 m
- Rversible (choc) ou non Rversible (non choc)
- Incongelable
- Vidange hydraulique extractible ou fixe
- 3 prises (1xDN65 et 2xDN100 ou 2xDN65 et 1xDN100)
- PFA 16 bar
- NF EN 14384
- Peinture rouge



**Poteau incendie SAPHIR Bronze**

(prise apparente)

Réf.	DN	Type
251382	100	non renversible
251383	100	renversible
251384	150	renversible



**Poteau incendie EMERAUDE Argent**

(sous coffre)

Réf.	DN	Type
251385	100	non renversible
251386	100	renversible
251387	150	renversible



**Poteau incendie ATLAS+**

(prise apparente)

Réf.	DN	Type
251368	100	non renversible
251369	100	renversible
251370	150	renversible



**Poteau incendie ELANCIO**

(sous coffre)

Réf.	DN	Type
251371	100	non renversible
251372	100	renversible

# Protection et régulation



## ▶ Accessoires pour poteaux d'incendie



**Raccord transformation express laiton**  
Réf. 251508 - DN65



**Bouche d'incendie incongelable prise KEYSER**  
Réf. 251388 - DN100



**Kit de remontage pour poteau incendie**  
(gamme ELANCIO et ATLAS+)  
Réf. 251375 - DN100



**Esse de réglage à brides orientables PN16**  
Réf. 251373 - DN100  
Réf. 251374 - DN150

## Exemple d'installation et de fonctionnement d'une bouche d'incendie



## ▶ Anti-pollution des installations d'eau



### Disconnecteur à raccord union mâle

Type BA BM. Zone de pression réduite contrôlable. PN10  
Agréments : NF EN 12729, EN 1717, ACS

Réf.	Ø
257219	20/27
257220	26/34



### Filtre oblique à tamis

Type BA  
Pour disconnecteur à raccord union  
Robinet de rinçage 8x13 / PN 16  
Disponible du DN15 au DN50



### Disconnecteur à brides

Type BA. PN 10  
Agréments : NF EN 12729, EN 1717, ACS  
Disponible du DN60 au DN250

Réf.	Ø
257223	80
257224	100



### Filtre oblique à tamis

Pour disconnecteur à brides  
Type BA  
Robinet de rinçage 15x21 laiton PN 16  
Disponible du DN65 au DN250



### Ensemble de protection EDP

Inclus : Vanne, filtre à tamis avec robinet de rinçage, disconnecteur BA BM

Réf.	Ø
257221	20/27
257222	26/34



### Filtre oblique à tamis (filtre Y)

Série F3 30  
■ Filtre à accès par le dessous  
■ Tamis en inox  
■ PFA 16  
■ Livre avec robinet de purge

Réf.	DN
251396	80
251397	100
251398	150
251399	200

## ▶ Bouches incongelables

Concept permettant d'assurer la fourniture d'eau au niveau du sol destinée à l'arrosage et au lavage, en toute saison dans un jardin public ou privé. Installation sur des pelouses ou par extension hors charge roulante. Protection des risques de gel par un dispositif de vidange automatique de la colonne après la fermeture de l'obturateur.



### Bouche d'arrosage fonte PN10

(avec robinet d'arrêt)

Réf. 251512 - DN15  
Réf. 251513 - DN20

Demi-raccord symétrique ou raccord express



### Bouche de lavage fonte PN10

Réf. 251376 - DN40, sans bavette  
Réf. 251377 - DN40, avec bavette  
Raccord symétrique



# Produits complémentaires



## Machine à percer en charge universelle

- 2 modes de perçages : automatique ou manuel
- Robinet évacuateur de copeaux
- Outils pour tubes rigides ou plastique
- DN20 à DN40
- Coffret comprenant :
  - corps de machine avec système d'avance
  - clé à cliquet carré de 15 Lg 400
  - tige porte-outil
  - mamelon de raccordement
  - mamelon de raccordement "non encliqueté"
  - forêts carbure (DN20-DN25-DN32-DN40)
  - fraises rondes (DN20-DN25-DN32-DN40)

Réf. 251510



## Clé dynamométrique

- Conforme aux normes : ISO 6789 "TYPE II CLASSE A" NF E 74-325
- Capacité : de 20 Nm à 200 Nm (environ 2 à 20 mkg)
- Coffret comprenant :
  - embouts à œil 18/19/21/22/24
  - rallonge angulaire
  - règle spécifique
  - fourches 16/17
  - douille 24 pour colliers LP
  - cliquet pour embout de collier LP

Réf. 251511



## Scie pour tubes PVC

Réf. 170220



## Cisaille pour tubes PE D20 à D63

Réf. 251453



## Clé de déverrouillage

Réf. 251495 - D20 à 32  
Réf. 251496 - D40 à 63



## Positionneur à mâchoires

Livré dans une valise avec 1 clé Allen  
D16-63 / D32-110 / D63-225  
Produit sur commande



## Marqueur indélébile pour PE

Réf. 253777

Destiné à identifier les zones à gratter sur la surface des tubes ou accessoires en PE



## Racleur manuel plat

Réf. 251451



## Kit de préparation à l'électrosoudage

Réf. 251452  
Inclus : racleur manuel, marqueur spécial PE et 10 lingettes nettoyantes



## Coffret pour machine électrosoudable POLYMATIC

Réf. 251436  
Caisse de protection pour transport et rangement



## Colle PVC WDF-05

Réf. 219720 - 250 ml  
Réf. 251500 - 500 ml  
Réf. 217159 - 1 L



## Décapant PVC CLEANER

Réf. 251506 - bidon 1 L



## Décapant PE-CLEANER

Réf. 251499 - bidon 1 L



## Chiffons de nettoyage absorbants CLEANER CLOTH

Réf. 251502 - boîte 100 un.



## Pâte d'étanchéité pour raccords filetés métalliques KOLMAT

Réf. 251498 - pot 450 g



## Bande d'étanchéité KOLMAT FIBRE SEAL

Réf. 251501 - 14 x 15 m



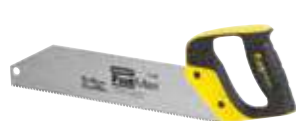
## Bande grasse anticorrosion et autocollante JITRA 70

Réf. 251503 - 10 m x 5 cm



## Filasse de lin KOLMAT

Réf. 251505 - dévidoir 100 g



## Scie pour tubes PVC

Réf. 170220



## Cisaille pour tubes PE D20 à D63

Réf. 251453



## Clé de déverrouillage

Réf. 251495 - D20 à 32  
Réf. 251496 - D40 à 63



## Positionneur à mâchoires

Livré dans une valise avec 1 clé Allen  
D16-63 / D32-110 / D63-225  
Produit sur commande



## Marqueur indélébile pour PE

Réf. 253777

Destiné à identifier les zones à gratter sur la surface des tubes ou accessoires en PE



## Racleur manuel plat

Réf. 251451



## Kit de préparation à l'électrosoudage

Réf. 251452  
Inclus : racleur manuel, marqueur spécial PE et 10 lingettes nettoyantes



## Coffret pour machine électrosoudable POLYMATIC

Réf. 251436  
Caisse de protection pour transport et rangement



## Chanfreineur cône D26 à D63

Réf. 251497  
Pour tubes PE, PVC, PVC-C, ABS et PP



## Mousse polyuréthane PU-FOAM

Réf. 251507 - 50 ml



## Lubrifiant PVC BLUE GEL

Réf. 251504 - pot 2,5kg  
Pour raccords à manchons en caoutchouc



## Tuyau d'arrosage

5 couches Ø 19 renfort tricoté ; 16 bar ;  
- 20°C/+60°C ;  
garantie 10 ans  
Réf. 218280 - Long. 50 m



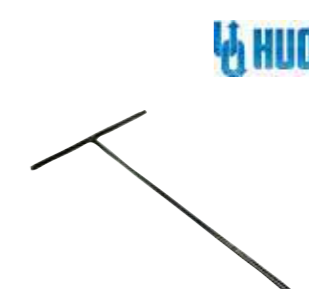
## Pâte lubrifiante

Réf. 147981 - pot 850 g  
Pour joints automatiques



## Réparation tuyau fonte

EUROKOTE 48-20, bleu  
Réf. 251291 - pot 1kg



## Clé fontainier

Réf. 251509 - Long. 1,5 m



## Clé normalisée pour poteau incendie

Réf. 251366

# Voirie



**P.106** | Bordures et caniveaux en béton

**P.114** | Îlots directionnels



**P.116** | Fonte de voirie

**P.130** | Produits PMR

**P.137** | Emmarchement

**P.138** | Entretien

**P.140** | Sécurité routière



**P.146** | Géotextiles



# Normes

## et spécifications techniques

# Bordures et caniveaux en béton

### ► Caractéristiques certifiées

#### Caractéristiques géométriques

Les profils des bordures et caniveaux sont définis dans la norme NF P 98-340/CN.

Principales tolérances dimensionnelles			
Longueur	< 0,40 m	0,40 m à 1 m	> 1 m
	± 4 mm	± 1 %	± 10 mm
Faces vues	< 100 mm	100 mm à 170 mm	> 170 mm
	± 3 mm	± 3 %	± 5 mm
Faces cachées	< 60 mm	60 mm à 200 mm	> 200 mm
	± 3 mm	± 5 %	± 10 mm

L'épaisseur de la couche de parement des bordures et caniveaux bi-couche doit être ≥ 4 mm.

#### Résistance à la flexion

Valeurs garanties à 95% suivant modèles et classes (voir tableau)

Classe	Valeur caractéristique (MPa)	Valeur minimale (MPa)	Domaine d'emploi recommandé
U (ancienne classe A)	6,0	4,8	Voiries urbaines à circulation intense. Chaque fois que des efforts particulièrement importants sur les bordures et caniveaux peuvent être escomptés
T (ancienne classe B)	5,0	4,0	Emplois courants
S (ancienne classe C)	3,5	2,8	Lorsqu'on peut avoir la certitude que les éléments ne seront soumis qu'à des efforts réduits

#### Résistance à la glissance ou au dérapage

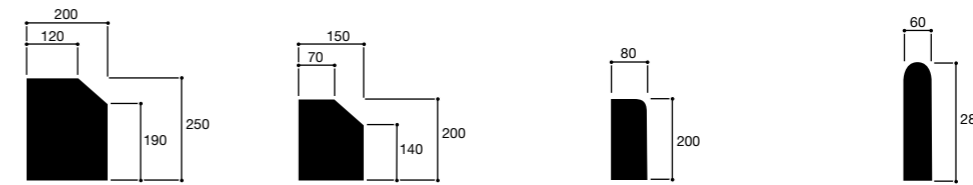
Pour les bordures et caniveaux dont la face supérieure a été intégralement meulée et/ou polie, la valeur minimale de résistance à la glissance ou au dérapage obtenue en pratiquant l'essai normalisé est garantie par la marque NF.

#### Caractéristique complémentaire optionnelle

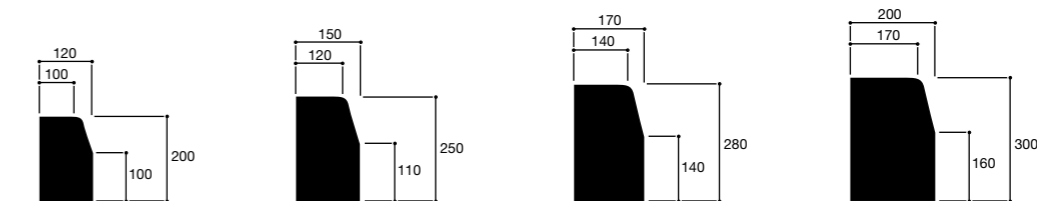
Résistance renforcée aux agressions climatiques			
	Conditions climatiques	Classe d'exposition correspondante de l'EN 206-1	Spécifications
B	<ul style="list-style-type: none"> <li>Gel sévère, salage peu fréquent</li> <li>Gel modéré, salage peu fréquent à fréquent</li> </ul>	XF1 à XF3	Absorption d'eau ≤ 6 % en masse
D	<ul style="list-style-type: none"> <li>Gel sévère, salage fréquent à très fréquent</li> <li>Gel modéré, salage très fréquent</li> </ul>	XF4	Absorption d'eau ≤ 6 % en masse et perte de masse à l'essai de gel/dégel : <ul style="list-style-type: none"> <li>moyenne ≤ 1,0 kg/m<sup>2</sup></li> <li>résultats individuels ≤ 1,5 kg/m<sup>2</sup></li> </ul>

Résistance renforcée à l'abrasion	
Classe	Spécifications
H	Longueur de l'empreinte après essais au disque large



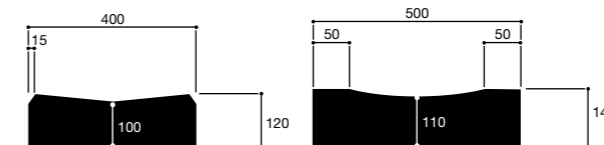
Profil	Bordure d'accotement - Type A		Bordurette - Type P	
Applications	<b>Bordures d'accotements de routes ou autoroutes, franchissables après réalisation complète de la voirie</b>		<b>Bordures pour parcs de stationnement, allées, terrains de sport</b>	
Modèle	A1	A2	P1	P2
Longueur	1 m	1 m	1 m	1 m
Poids	111 kg	66 kg	36 kg	36 kg



Profil	Bordure de trottoir - Type T			
Applications	<b>Bordures de trottoirs plus spécialement destinées aux voiries urbaines</b>			
Modèle	T1	T2	T3	T4
Longueur	1 m	1 m	1 m	1 m
Poids	54 kg	84 kg	104 kg	133 kg



Profil	Caniveau simple pente - Type CS			
Applications	<b>Bordures caniveaux simples pentes (à associer au profil de type A ou T)</b>			
Modèle	CS1	CS2	CS3	CS4
Longueur	1 m	1 m	1 m	1 m
Poids	54 kg	72 kg	84 kg	114 kg



Profil	Caniveau double pente - Type CC	
Applications	<b>Voiries urbaines à circulation intense</b>	
Modèle	CC1	CC2
Longueur	1 m	1 m
Poids	110 kg	141 kg



#### Important !

Pour la réalisation des joints au mortier, le respect du dosage maximal en ciment du mortier des joints est impératif. Le rôle "d'amortisseur" des joints ne peut être obtenu qu'avec des mortiers de faible module d'élasticité.

Ou espace vide de 2 à 3 mm avec un joint de dilatation d'au moins 0,5 cm tous les 10 m. Exemple : dilatation d'un ouvrage linéaire (bordure béton) env. 0,01 mm/m/°C.

# Bordures et caniveaux



## Bordures et caniveaux normalisés

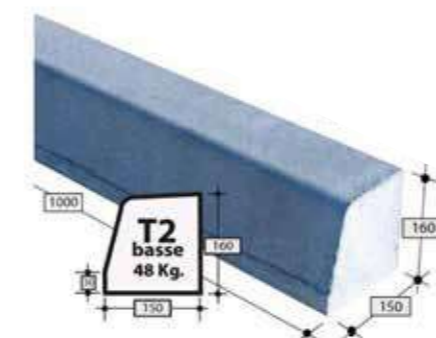


Profil	Modèle	Marque	Réf.	Poids unitaire	Quantité pal.	Poids pal.	
Bordure d'accotement	A1	Bonomi	<b>137441</b>	106 kg	15	1 740 kg	
		Alkern	<b>137776</b>	109 kg	10	1 090 kg	
	A2	Bonomi	<b>137442</b>	62 kg	18	1 116 kg	
		Chavigny	<b>168322</b>	60 kg	24	1 440 kg	
		Alkern	<b>137777</b>	64,5 kg	24	1 548 kg	
Bordure de trottoir	T1	Bonomi	<b>137432</b>	49 kg	32	1 568 kg	
		Chavigny	<b>168318</b>	52 kg	32	1 604 kg	
		Alkern	<b>137772</b>	51 kg	24	1 224 kg	
	T2	Bonomi	<b>137435</b>	82 kg	18	1 476 kg	
		Chavigny	<b>168319</b>	80 kg	18	1 440 kg	
	T3	Bonomi	<b>137438</b>	103 kg	15	1 545 kg	
		Chavigny	<b>168320</b>	99 kg	12	1 188 kg	
	T4	Alkern	<b>137774</b>	104 kg	12	1 248 kg	
		Bonomi	<b>137440</b>	125 kg	12	1 500 kg	
		Chavigny	<b>168321</b>	126 kg	12	1 512 kg	
	Bordurette	P1	Bonomi	<b>137451</b>	35 kg	44	1 540 kg
			Chavigny	<b>168315</b>	35 kg	48	1 680 kg
Alkern			<b>137785</b>	34 kg	36	1 224 kg	
P2		Bonomi	<b>137452</b>	33 kg	32	1 056 kg	
		Chavigny	<b>168316</b>	35 kg	28	980 kg	
Caniveau simple pente	CS1	Bonomi	<b>137445</b>	50 kg	30	1 500 kg	
		Chavigny	<b>168323</b>	49 kg	28	1 372 kg	
		Alkern	<b>137778</b>	50,2 kg	30	1 506 kg	
	CS2	Bonomi	<b>137446</b>	66 kg	24	1 584 kg	
		Chavigny	<b>168324</b>	70 kg	20	1 400 kg	
	CS3	Alkern	<b>137779</b>	71 kg	24	1 704 kg	
		Bonomi	<b>137447</b>	88 kg	20	1 760 kg	
	CS4	Alkern	<b>137780</b>	90 kg	16	1 440 kg	
		Bonomi	<b>137448</b>	120 kg	12	1 440 kg	
	Caniveau double pente	CC1	Alkern	<b>137781</b>	119 kg	9	1 071 kg
Bonomi			<b>137449</b>	100 kg	14	1 400 kg	
CC2		Chavigny	<b>168325</b>	99 kg	14	1 386 kg	
		Alkern	<b>137782</b>	103 kg	14	1 442 kg	
CC2		Bonomi	<b>137450</b>	136 kg	10	1 360 kg	
		Chavigny	<b>168326</b>	144 kg	10	1 440 kg	
Alkern	<b>137783</b>	145 kg	10	1 450 kg			

## Bordures surbaissées



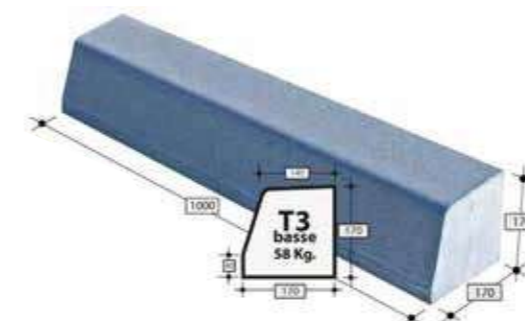
### Bordure T2 basse



Type : brut calcaire  
 Classe : 3,5 Mpa  
 Hauteur : mini 157 mm - maxi 173 mm  
 Largeur base : 150 mm  
 Largeur tête de bordure : 120 mm  
 Talon : ép. 20 mm  
 Longueur : mini 990 mm ; maxi 1 010 mm

Marque	Réf.	Poids	Pal.
Alkern	<b>255981</b>	50 kg	30 un.
Bonomi	<b>137436</b>	48 kg	30 un.
Chavigny	<b>205550</b>	50 kg	30 un.

### Bordure T3 basse



Type : brut calcaire  
 Classe : 3,5 Mpa  
 Hauteur : mini 161 mm - maxi 179 mm  
 Largeur base : 170 mm  
 Largeur tête de bordure : 140 mm  
 Talon : ép. 30 mm  
 Longueur : mini 990 mm ; maxi 1 010 mm

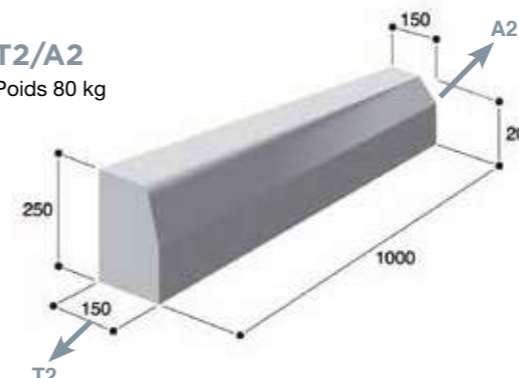
Marque	Réf.	Poids	Pal.
Bonomi	<b>137439</b>	53 kg	25 un.

## Bordures de raccordement inclinés



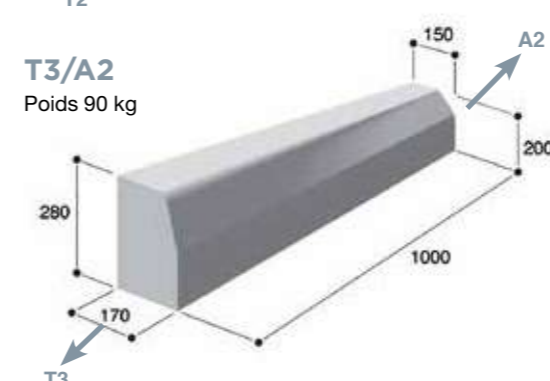
### T2/A2

Poids 80 kg

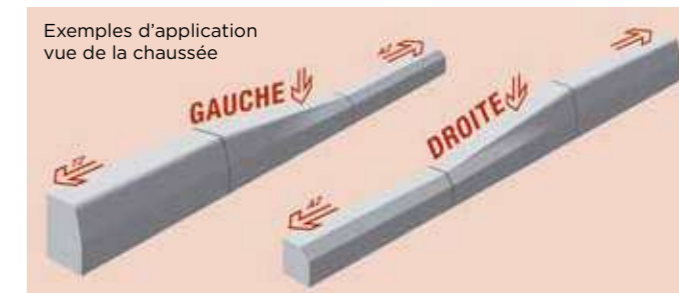


### T3/A2

Poids 90 kg



Marque	Raccord gauche	Raccord droit	Longueur	Palette
Alkern	<b>156382</b>	<b>156383</b>	1 ml	18 un.
Bonomi	<b>213040</b>	<b>137455</b>	0,5 ml	20 un.
Chavigny	<b>247990</b>	<b>247991</b>	1 ml	8 un.



Produits sur commande.

# Bordures et caniveaux

## Bordures et caniveaux comprimés hydrauliquement sans vibration



### Gamme MASS'ROC®

- Profils disponibles :
  - Bordures profil T (T1, T2, T3 et T4) T2A
  - Bordures profil P (P1)
  - Bordures profil A (A2)
  - Caniveaux simple pente (CS1, CS2, CS3, CS4)
  - Caniveaux double pente (CC1)
- Éléments de 1 m pour tous les profils classe U (contrainte de rupture > 6,0 Mpa) + option B (absorption d'eau), D (gel dégel) et H (usure par abrasion)
- Bordures de raccordement A2/T2 droite et gauche long. 75 cm, 62 kg
- Sur commande : plots en verre trempé, à rétro réflexion omnidirectionnelle en usine ; fréquence d'interposition adaptée à la forme de l'ouvrage
- Normes et certificats : marquage CE ; NF EN 1340 et NF P 98-340/CN

## Colle à bordures



### Mortier de collage de bordures et éléments béton

#### 717 LANKOROAD BORDURES



#### Domaines d'application

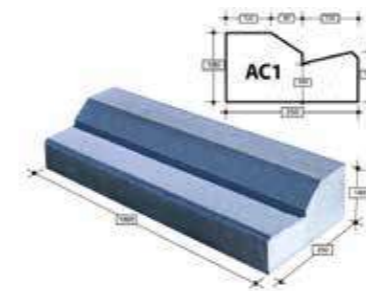
- Collage sur béton et enrobés bitumineux : bordures de trottoirs, mobilier urbain, îlots directionnels, signalisation, bornes
- Joint de bordures

#### Avantages

- Haute adhérence sur béton et enrobés
- Durcissement rapide
- Résistances mécaniques élevées
- Excellente tenue aux sels de déverglaçage et hydrocarbures
- Tenue au gel/dégel

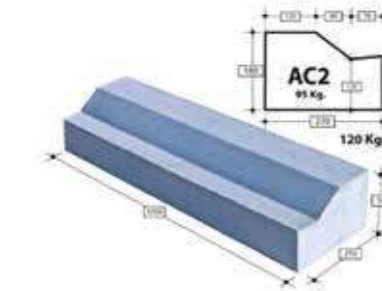
Réf. 39352 - Sac de 25 kg

## Autres bordures non normalisées



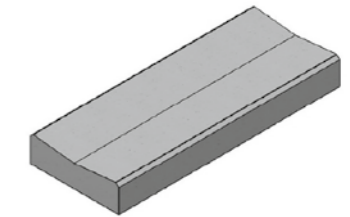
### Modèle AC1

Marque	Réf.	Poids	Pal.
Bonomi	<b>137443</b>	110 kg	12 un.
Chavigny	<b>168327</b>	120 kg	10 un.



### Modèle AC2

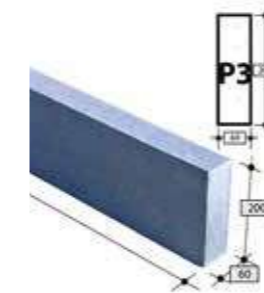
Marque	Réf.	Poids	Pal.
Bonomi	<b>137444</b>	95 kg	15 un.



### Modèle CC10

Marque	Réf.	Poids	Pal.
Alkern	<b>247992</b>	27,5 kg	56 un.

## Bordurettes



### Modèle P3

Marque	Réf.	Poids	Pal.
Alkern	<b>168310</b>	34,5 kg	36 un.
Bonomi	<b>137453</b>	26 kg	64 un.
Chavigny	<b>168317</b>	26 kg	64 un.



### Modèle CR1

Marque	Réf.	Poids	Pal.
Bonomi	<b>137454</b>	35 kg	44 un.
Alkern	<b>251767</b>	38 kg	36 un.



### Modèle 10 x 10

Marque	Réf.	Poids	Pal.
Bonomi			45 un.
Chavigny	<b>138293</b>	20 kg	50 un.
Stradal			54 un.





# Bordures et caniveaux

## ► Revêtements en béton décontaminant



Les produits de la famille **ecoGranic®** aident à lutter contre la pollution grâce à un processus similaire à la photosynthèse des plantes. Ils convertissent les gaz nocifs en composants neutres et non toxiques pour la santé et l'environnement par un processus d'oxydation naturelle sans agents chimiques et dont l'effet est inépuisable dans le temps.

Ces produits sont fabriqués en deux couches. Grâce à leur composition et l'épaisseur de leur couche supérieure, ils offrent une grande efficacité dépolluante pendant plus de 25 ans malgré les processus normaux d'abrasion. Elles contiennent jusqu'à 30% de décontamination des oxydes d'azote et d'autres contaminants de l'air.



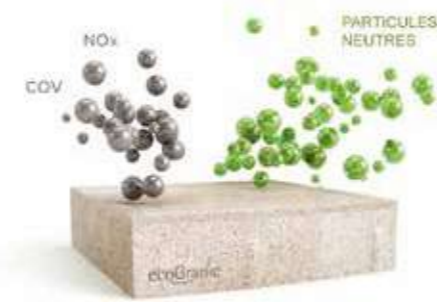
**10 000 m<sup>2</sup> d'ecoGranic® (un terrain de football) éliminent les émissions annuelles de 4 000 véhicules**

### Propriétés

- Modèles : pavés, dalles (classique, à engazonner, design et XXL), bordures, marches, caniveaux, et autres solutions techniques
- Finitions : marbrée, granitée, bouchardée, gommée, adoucie, grenaillée

### Caractéristiques

- Pièces modulaires en béton à haute résistance
- Matériau des agrégats siliceux, granitiques ou basaltiques
- Normes et certificats : Applus, classe 3 selon UNE 127197-1 2013



 <b>BORDURE T2</b> mm. 1000 x 150-120 x 250 kg/uds 86 uds/ml 1	 <b>DALLE 20.20.8</b> mm. 200 x 200 x 80 kg/m <sup>2</sup> 180 uds/m <sup>2</sup> 25 Usages: 
 <b>DALLE 20.20.6'5</b> mm. 200 x 200 x 65 kg/m <sup>2</sup> 145 uds/m <sup>2</sup> 25 Usages: 	 <b>PAVE 20.10.10</b> mm. 200 x 100 x 100 kg/m <sup>2</sup> 220 uds/m <sup>2</sup> 50 Usages: 



**ecoDraining®** est un revêtement de béton modulaire à haute capacité de drainage qui incorpore la technologie de décontamination **ecoGranic®**, qui contribue activement à l'élimination des polluants de la atmosphère.

 <b>DALLE 20.20.6'5</b> mm. 200 x 200 x 65 kg/m <sup>2</sup> 145 uds/m <sup>2</sup> 25 Usages: 	 <b>DALLE 30.20.6'5</b> mm. 300 x 200 x 65 kg/m <sup>2</sup> 145 uds/m <sup>2</sup> 16,66 Usages: 
--	---



### Dalles (en mm) :

- 200 x 200 x 65 ; 200 x 100 x 65 ; 300 x 200 x 65 ; 500 x 33 x 50 ; 300 x 200 x 180 (dalle verrouillée)

### Couleur :

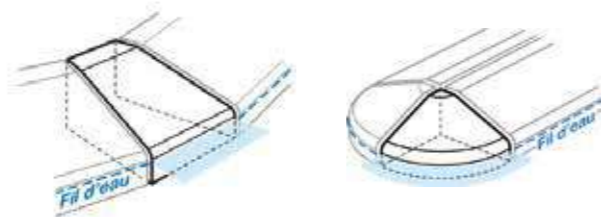
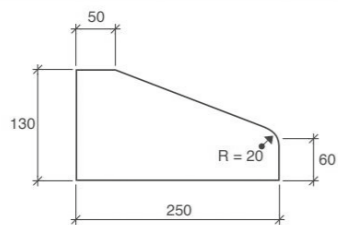
- beige, gris acier, blanc, vert, rouge, jaune



# Îlots directionnels

## Type I1 (Routier)

Pose par collage sur la chaussée



### Stradal

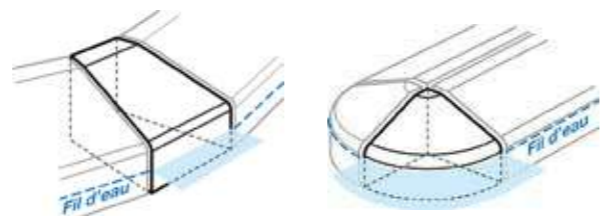
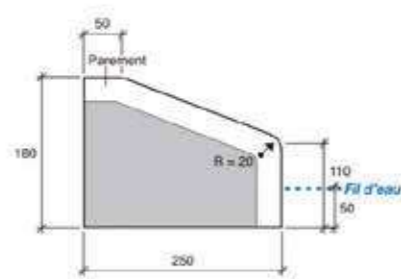
Désignation	Réf. gris	Réf. quartz	Poids	Dim.
Élément droit	<b>138616</b>	<b>138618</b>	28 kg	0,50 ml
Élément de pointe	<b>138578</b>	<b>138581</b>	10 kg	R=250 mm
Élément convexe	<b>138577</b>	<b>138580</b>	8 kg	160/120 mm

### Alkern

Réf. gris	Réf. quartz	Poids	Dim.
<b>257454</b>	<b>257457</b>	30 kg	0,50 ml
<b>257456</b>	<b>257459</b>	10 kg	R=250 mm
<b>257455</b>	<b>257458</b>	11 kg	245/125 mm

## Type I2 (Urbain)

Pose par scellement



### Stradal

Désignation	Réf. gris	Réf. quartz	Poids	Dim.
Élément droit 0,50 ml	<b>138617</b>	<b>138619</b>	42,5 kg	0,50 ml
Élément de pointe	<b>138584</b>	<b>138587</b>	15 kg	R=250 mm
Élément convexe	<b>138583</b>	<b>138586</b>	15 kg	250/180 mm

### Alkern

Réf. gris	Réf. quartz	Poids	Dim.
<b>257460</b>	<b>155402</b>	42 kg	0,50 ml
<b>257462</b>	<b>155404</b>	15 kg	R=250 mm
<b>257461</b>	<b>155403</b>	15 kg	245/125 mm

### Bonomi

Désignation	Réf. gris	Réf. quartz	Poids	Dim.
Élément droit 0,50 ml	<b>257463</b>	<b>257466</b>	42,5 kg	0,50 ml
Élément de pointe	<b>257465</b>	<b>257468</b>	13 kg	R=250 mm
Élément convexe	<b>257464</b>	<b>257467</b>	21 kg	250/180 mm



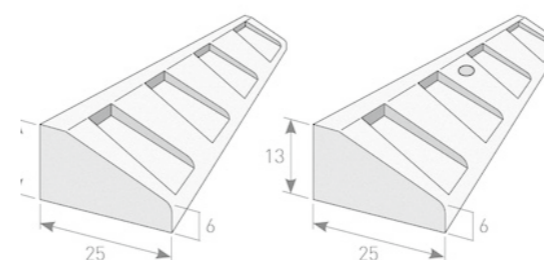
## Bordures ID Roc et bordures ID Lumière

- Résistance du béton « Haute compression hydraulique » obtenue sous presse de 400 tonnes
- Disponibilité d'une gamme complète permettant de réaliser toutes formes d'îlots
- Fort contraste visuel grâce aux reliefs très ouverts et le surfacage lisse
- Normes : NF EN 1340 et NF P 98-340/ CN - Classe S + options D (gel, dégel) et H (usure par abrasion)



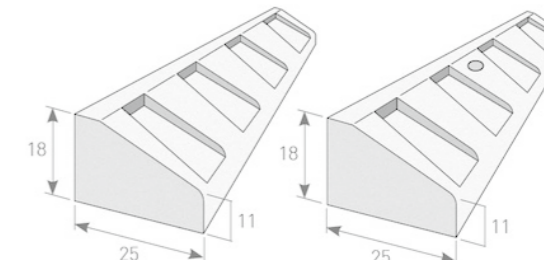
### ID Roc (L1)

- Béton gris ou blanc, lisse ou strié
- Saillie de 6 cm



### ID Lumière (L2)

- Signalisation visuelle de jour comme de nuit
- Signalisation sonore en cas de franchissement
- Saillie de 11 cm



Longueur	ID ROC	ID Lumière*	Rayon en mètre		Poids en kg	
			Mini	Maxi	L1	L2
100			8,50	-	59	87
50			4,25	-	30	44
25			2,25	-	15	22
24-13			0,50	0,80	11	16
R25			0,25	0,25	9	15

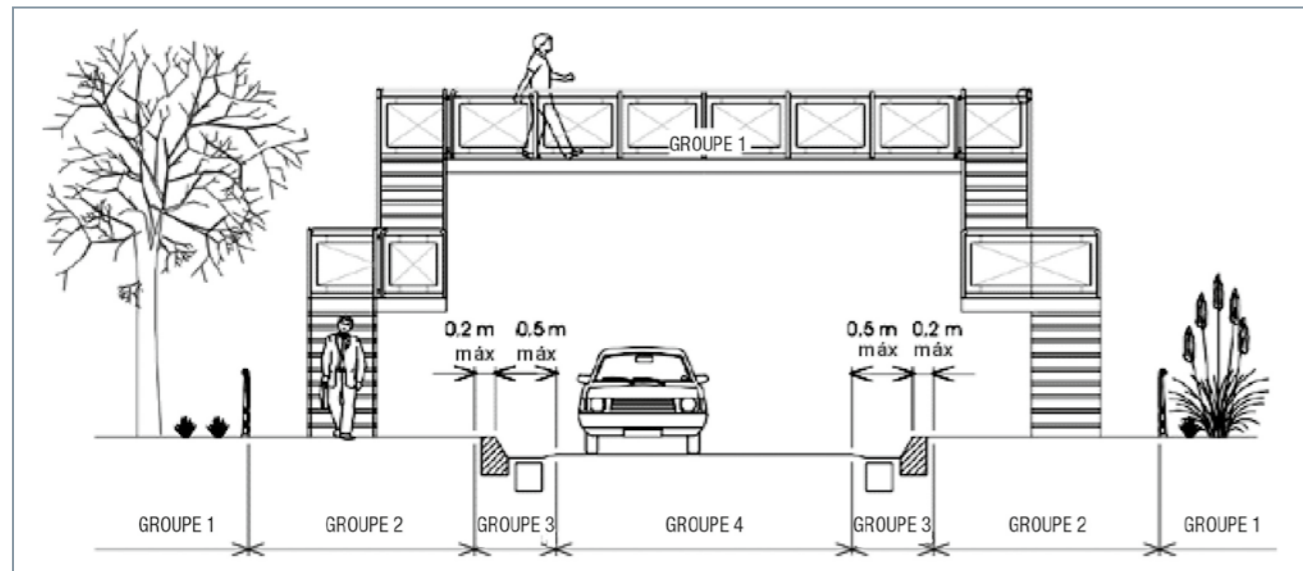
Autres modèles et coloris nous consulter

# Normes

## et spécifications techniques

### Lieu d'installation

Extrait de la norme EN-124 - Article 5



La classe des dispositifs de fermeture et des dispositifs de couronnement appropriée à l'utilisation dépend du lieu d'installation.

Les divers lieux d'installation ont été divisés en groupes numérotés.

Les figures représentent l'emplacement de quelques-uns de ces groupes dans un environnement routier.

Une indication quant à la classe des dispositifs de couronnement et des dispositifs de fermeture qu'il est recommandé d'utiliser, est donnée entre parenthèses pour chaque groupe.

Le choix de la classe appropriée est de la responsabilité du concepteur. Il y a lieu de choisir une classe supérieure là où existe un doute sur la classe à utiliser.

	<b>A</b> 15	<b>Groupe 1</b> (Classe A 15 minimum) Zones susceptibles d'être utilisées exclusivement par des piétons et des cyclistes.
	<b>B</b> 125	<b>Groupe 2</b> (Classe B 125 minimum) Trottoirs, zones piétonnes et zones comparables, aires de stationnement et parking à étages pour voitures.
	<b>C</b> 250	<b>Groupe 3</b> (Classe C 250 minimum) Pour les dispositifs de couronnement installées dans la zone des caniveaux des rues au long des trottoirs qui, mesurée à partir de la bordure, s'étend au maximum à 0,5 m sur la voie de circulation, et à 0,2 m sur le trottoir.
	<b>D</b> 400	<b>Groupe 4</b> (Classe D 400 minimum) Voies de circulation des routes (y compris les rues piétonnes), accotements stabilisés et aires de stationnement pour tous types de véhicules routiers.
	<b>E</b> 600	<b>Groupe 5</b> (Classe E 600 minimum) Zones imposant des charges à l'essieu très élevées, par exemple docks, chaussées pour avions.
	<b>F</b> 900	<b>Groupe 6</b> (Classe F 900 minimum) Zones imposant des charges à l'essieu particulièrement élevées, par exemple chaussées pour avions.

## Fonte de voirie

### Pour regards de visite

Regards de chaussée - F900



Revêtement bitumineux. Surface de contact cadre-tampon assurée par un joint néoprène.

Modèle	Ø Ext. (mm)	Hauteur (mm)	Ø Ouv. (mm)	Poids (kg)
MÉDITERRANÉE	850	100	600	120



Stabilité totale et assise silencieuse du tampon. Série lourde à double jupe. Tampon non ventilé. Pastille défonçable pour l'utilisation d'une barre à mine au centre du tampon. Le profil du tampon facilite les opérations de fermeture.

Modèle	Ext. (mm)	Hauteur (mm)	Ø Ouv. (mm)	Poids (kg)
URBAMAX 900 - rond	Ø 850	100	600	93
URBAMAX 900 - carré	850 x 850	100	600	105

Regards de chaussée - Trafic intense - E600



Tampon rond articulé jusqu'à 107° avec cadre rond. Blocage de sécurité à 90° avec reliefs anti-glissants et évitant l'accumulation des déchets. Muni d'un joint élastique à profil spécial et boîte de manœuvre.

Modèle	Réf.	Dim. cadre (mm)	Dim. couvercle (mm)	Hauteur (mm)	Ø Ouv. (mm)	Poids (kg)
STARDUST	<b>230860</b>	Ø 850	Ø 676	100	Ø 615	73

Tampon rond articulé avec blocage de sûreté 90°. Muni d'un joint élastique anti-bruit et avec boîte de manœuvre.

Modèle	Réf.	Dim. cadre (mm)	Hauteur (mm)	Ø Ouv. (mm)	Poids (kg)
GALAXY carré	<b>215746</b>	850 x 850	100	604	75



Stabilité totale et assise silencieuse du tampon. Série lourde à double jupe. Tampon non ventilé. Pastille défonçable pour l'utilisation d'une barre à mine au centre du tampon. Le profil du tampon facilite les opérations de fermeture.

Modèle	Ext. (mm)	Hauteur (mm)	Ø Ouv. (mm)	Poids (kg)
URBAMAX 600 - rond	Ø 850	100	600	93
URBAMAX 600 - carré	850 x 850	100	600	102

Produits sur commande.

# Fonte de voirie

## Pour regards de visite

### Regards de chaussée - D400



Revêtement bitumineux. Surface de contact assurée par un joint néoprène.

Modèle	Ø Ext. (mm)	Hauteur (mm)	Ø Ouv. (mm)	Poids (kg)
MÉDITERRANÉE	850	100	600	105



Tampon rond, avec blocage de sûreté 90°. Muni d'un verrouillage automatique à barre élastique. Muni d'un joint élastique anti-bruit. Cadre octogonal, carré et apparent. Option de tampon ventilé disponible.



Modèle	Réf.	Ext. (mm)	Hauteur (mm)	Ø Ouv. (mm)	Poids (kg)
COSMOS rond	<b>164003</b>	Ø 850	100	600	51
COSMOS carré	<b>164004</b>	850 x 850	100	600	58



Surface antidérapante. Muni d'un joint élastique anti-bruit. Serrure en option. Marquage possible.

Modèle	Réf.	Ø Ext. (mm)	Hauteur (mm)	Ø Ouv. (mm)	Poids (kg)
TITAN	<b>215747</b>	850	100	604	43



Regard étanche. Verrouillage par 4 boulons. Muni d'un joint élastique anti-bruit.

Modèle	Réf.	Ø Ext. (mm)	Hauteur (mm)	Ø Ouv. (mm)	Poids (kg)
APOLO	<b>215748</b>	850	75	600	69



Tampon articulé à double jupe. Blocage de sécurité à 90°. Tampon non ventilé. Joint d'insonorisation et d'amortissement des contraintes dynamiques en élastomère. Boîtiers de manœuvre ergonomiques pour ouverture et soulèvement à la barre à mine ou à la pioche.



Modèle	Réf.	Ext. (mm)	Hauteur (mm)	Ø Ouv. (mm)	Poids (kg)
PAMREX 600 Sécurité - rond	<b>137938</b>	Ø 850	100	610	88
PAMREX 600 Sécurité - carré	<b>137933</b>	840 x 840	100	610	97
PAMREX 700 sécurité - rond	<b>221016</b>	Ø 900	100	700	108
PAMREX 700 sécurité - carré	<b>214895</b>	940 x 940	100	700	118
PAMREX 800 sécurité - rond	<b>157380</b>	Ø 1000	125	800	117
PAMREX 800 sécurité - carré	<b>214896</b>	1000 x 1000	100	800	127



Étanche à l'eau sous 1 bar, en pression ou dépression. Boîte de manœuvre étanche. Assujettissement du tampon dans son cadre par 6 vis et clames. Équipé de clips évitant le desserrement des clames. Fonction anti-vol réalisée par 3 vis tête hexagonale + 3 vis anti-vol.

Modèle	Réf.	Ext. (mm)	Hauteur (mm)	Ø Ouv. (mm)	Poids (kg)
PAMETANCHE	<b>251135</b>	Ø 850	100	610	95

### Regards de chaussée - D400



Tampon articulé, ouverture à 110° et blocage de sécurité à 90°. Verrouillage automatique par barre élastique. Cadre adapté au scellement.

Modèle	Réf.	Ext. (mm)	Hauteur (mm)	Ø Ouv. (mm)	Poids (kg)
KORUM 600 - rond	<b>232614</b>	Ø 841	104	606	62
KORUM 600 - carré	<b>232615</b>	811 x 811	104	606	70



Verrouillage automatique sans accessoire par barre élastique en fonte ductile. Jonc d'insonorisation en polyéthylène. Boîtier de déverrouillage pour ouverture à la barre à mine ou à la pioche. Tampon non ventilé.

Modèle	Réf.	Ext. (mm)	Hauteur (mm)	Ø Ouv. (mm)	Poids (kg)
REXEL 2 - rond	<b>137939</b>	Ø 842	100	600	58,6
REXEL 2 - carré	<b>137934</b>	850 x 850	100	600	66,2




Verrouillage automatique par barre élastique en fonte ductile. Tampon articulé à 110° (ouverture)/blocage de sécurité à 90° (fermeture). Options : clavette antivol du tampon (supprime le blocage de sécurité à 90°) ; verrou ¼ de tour.

Modèle	Réf.	Ext. (mm)	Hauteur (mm)	Ø Ouv. (mm)	Poids (kg)
R-TEX	<b>232616</b>	Ø 850	96	637	55



Système de verrouillage automatique par barre élastique. Assise silencieuse du tampon dans le cadre assurée par un jonc en polyéthylène.

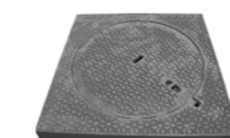
Modèle	Réf.	Ext. (mm)	Hauteur (mm)	Ø Ouv. (mm)	Poids (kg)
G-TEX - rond	<b>166638</b>	Ø 850	100	600	57
G-TEX - carré		830 x 830	100	600	63



Fonte ductile. Joint néoprène. Les cadres sont pourvus d'alvéoles et de trous de brochages. Sécurité ouverture 90° sur demande. Possibilité de marquage + logo.

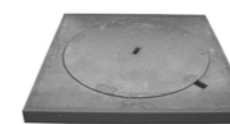



Modèle	Réf.	Ø Ext. (mm)	Hauteur (mm)	Ø Ouv. (mm)	Poids (kg)
MÉDITERRANÉE EU	<b>211885</b>	850	100	600	90
MÉDITERRANÉE EP	<b>211886</b>	850	100	600	90




Fonte ductile. Faces de contact usinées. Cadre à bord franc.

Modèle	Ext. (mm)	Hauteur (mm)	Ø Ouv. (mm)	Poids (kg)
RENNES	1 050 x 1 050	100	800	230



Modèle	Réf.	Ext. (mm)	Hauteur (mm)	Ø Ouv. (mm)	Poids (kg)
TPA 105		1 050 x 1 050	70	780	222

 Produits sur commande.

# Fonte de voirie

## Pour regards de visite

### Regards de parking - C250



Regard rond avec surface antiglissante.  
Muni d'un joint pour assurer la stabilité et l'insonorisation.

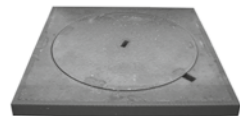


Modèle	Réf.	Ø Ext. (mm)	Hauteur (mm)	Ø Ouv. (mm)	Poids (kg)
URBEX	<b>164005</b>	850	75	604	41

Conception résistante et durable appropriée à un usage en environnements particulièrement sollicités.  
Stabilité renforcée à l'aide d'un jonc en polyéthylène.  
Ouverture facilitée par une boîte de manœuvre étanche.



Modèle	Réf.	Ext. (mm)	Hauteur (mm)	Ø Ouv. (mm)	Poids (kg)
PAYSAGE - rond	<b>137921</b>	Ø 850	75	600	53
PAYSAGE - carré	<b>137917</b>	815 x 815	75	600	60



Fonte ductile.



Modèle	Ext. (mm)	Hauteur (mm)	Ø Ouv. (mm)	Poids (kg)
TPA 105	1 050 x 1 050	70	780	222

### Regards de trottoir - B125



Avec position stable à 120°. Antivol après scellement.  
Muni d'une rainure pour lever le couvercle avec pioche.  
Effort soulèvement inférieur à 12 daN. Tampon rond articulé.



Modèle	Réf.	Ø Ext. (mm)	Hauteur (mm)	Ø Ouv. (mm)	Poids (kg)
PAS	<b>164086</b>	800	50	600	29

Ouverture du tampon facilitée par une boîte de manœuvre.  
Ventilation possible par défonçage du trou central.



Réf.	Ø Ext. (mm)	Hauteur (mm)	Ø Ouv. (mm)	Poids (kg)
	800	35	614	38,5



### Grilles rondes et carrées - D400



Avec blocage de sûreté 90°. Muni d'un verrouillage automatique à barre élastique. Muni d'un joint élastique anti-bruit.  
Cadre octogonal, carré et apparent.  
Option de tampon ventilé disponible.



Modèle	Réf.	Ø Ext. (mm)	Hauteur (mm)	Ø Ouv. (mm)	Poids (kg)
Grille COSMOS	<b>169637</b>	850	100	600	49



Grille ronde articulée avec blocage de sûreté 90°. Muni d'un joint élastique anti-bruit et avec boîte de manœuvre. Surface d'avalement : 11,8 dm².

Modèle	Réf.	Ø Ext. (mm)	Hauteur (mm)	Ø Ouv. (mm)	Poids (kg)
Grille GALAXY	<b>167099</b>	850	100	600	59



Blocage de sécurité à 90° contre la fermeture accidentelle de la grille. Joint d'insonorisation et d'amortissement des contraintes dynamiques en élastomère. Cadre à 3 anneaux de levage intégrés pour la facilité de manipulation.  
Grille interchangeable avec tampon PAMREX.



Modèle	Réf.	Ext. (mm)	Hauteur (mm)	Ø Ouv. (mm)	Poids (kg)
PAMREX Sécurité - ronde	<b>137935</b>	Ø 850	100	600	88
PAMREX Sécurité - carrée		850 x 850	100	600	99



Verrouillage automatique sans accessoire par barre élastique en fonte ductile. Jonc d'insonorisation en polyéthylène. Boîtier de déverrouillage pour ouverture à la barre à mine ou à la pioche Grille interchangeable avec tampon REXEL.

Modèle	Réf.	Ext. (mm)	Hauteur (mm)	Ø Ouv. (mm)	Poids (kg)
REXEL - ronde	<b>137936</b>	Ø 850	100	600	57
REXEL - carrée		815 x 815	100	600	65

### Grilles rondes et carrées - C250



Collecte multidirectionnelle, barreaux concentriques à profil concave pour une absorption optimisée.  
Appui stable de la grille sur un jonc en polyéthylène.  
Cadre à semelle alvéolée pour un scellement performant.  
Grille interchangeable avec tampon PAYSAGE.



Modèle	Ext. (mm)	Hauteur (mm)	Ø Ouv. (mm)	Poids (kg)
PAYSAGE 2 - rond	Ø 850	75	600	41

# Fonte de voirie

## Grilles avaloirs

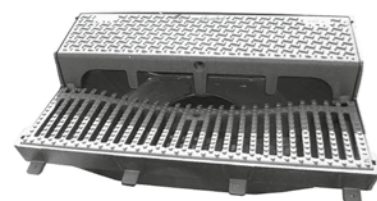
### Grilles avaloirs - C250



Avaloir avec grille articulée et verrouillée par barre élastique. Ouverture de la grille et de l'avaloir à 110° avec un passage libre de 337 mm. Possibilité d'ouverture de l'avaloir seul.



Modèle	Réf.	Ext. (mm)	Hauteur (mm)	Ouv. (mm)	Poids (kg)
AMAZON Profil T	<b>185726</b>	536 x 601	205	337	41



Existe également en classe D 400.

Modèle	Ext. (mm)	Hauteur fil d'eau (mm)	Ø Ouv. (mm)	Poids (kg)	Surface d'avalement (dm <sup>2</sup> )
TGAS - Avec cuvette	1100 x 700	60	380	190	16
TGAS - Sans cuvette				142	
TGAS - Avec cuvette	1100 x 700	140	380	195	22
TGAS - Sans cuvette				160	
TGAS - Avec cuvette	1100 x 700	170	380	200	25
TGAS - Sans cuvette				149	



Grille et tampon articulés et verrouillés automatiquement dans le cadre par barreaux élastiques. Grilles à barreaux profilés bi-orientés optimisés. Cadres rigides, large appui stable. Grille à barre sélecteur relevé.



Modèle	Réf.	Ext. (mm)	Hauteur fil d'eau (mm)	Ouv. (mm)	Poids (kg)	Surface d'avalement (dm <sup>2</sup> )
SELECTA 500 - Profil A	<b>172432</b>	570 x 610	60	385	51	7,6
SELECTA 500 - Profil T	<b>160617</b>	570 x 610	110	385	56,5	8,5
SELECTA MAXI - Profil A	<b>137930</b>	640 x 750	60 à 80	540 x 450	92	9,4 à 10,7
SELECTA MAXI - Profil T	<b>137931</b>	640 x 750	110 à 160	540 x 450	94	10,1 à 13

### Plaque de recouvrement - C250



S'adaptent aux bordures de trottoir de profil A et T. Possèdent un tampon rond pour une inspection facilitée. Complètent les grilles rectangulaires ou carrées pour bordures.



Modèle	Réf.	Ext. (mm)	Hauteur fil d'eau (mm)	Poids (kg)	Surface d'avalement (dm <sup>2</sup> )
Profil A	<b>138162</b>	800 x 830	120	72	4,3
Profil T	<b>138163</b>	800 x 830	80	75,6	6

### Plaque de recouvrement C250 - tampon B125



Surface d'avalement : 8,78 dm<sup>2</sup>.

Modèle	Réf.	Ext. (mm)	Hauteur (mm)	Ø Ouv. (mm)	Poids (kg)
P. R. - Profil A	<b>169635</b>	800 x 792	120	600	46
P. R. - Profil T	<b>168416</b>	800 x 800	200	600	67

### Avaloirs - C250



S'adaptent aux bordures de trottoir de profil A et T. Complètent les grilles rectangulaires ou carrées pour bordures.



Modèle	Réf.	Ext. (mm)	Hauteur fil d'eau (mm)	Poids (kg)	Surface d'avalement (dm <sup>2</sup> )
Profil A	<b>138156</b>	800 x 225	120	21	4,2
Profil T	<b>138155</b>	800 x 225	200	24,5	6

Profil pour bordure standard T.



Modèle	Réf.	Ext. (mm)	Hauteur (mm)	Surface d'avalement (cm <sup>2</sup> )	Poids (kg)
Profil A	<b>215751</b>	835 x 225	195	540	16
Profil T	<b>164006</b>	800 x 150	195	520	21

### Grilles rectangulaires - C250



Grille munie de barreaux profilés facilitant l'absorption des eaux de ruissellement et empêchant l'obstruction par des feuilles mortes ou divers objets flottants.



Modèle	Réf.	Ext. (mm)	Ouv. (mm)	Épaisseur (mm)	Poids (kg)	Surface d'avalement (dm <sup>2</sup> )
Grille plate "AT"	<b>138158</b>	776 x 345	745 x 241	41	40	8,7
Grille plate à cadre	<b>138157</b>	776 x 345	745 x 241	41	41	7,5

Grille articulée avec barreaux profil sinusoïdal. Avec relief antiglissant.



Modèle	Réf.	Ext. (mm)	Épaisseur (mm)	Ouv. (mm)	Poids (kg)
MARE 5150	<b>216255</b>	810 x 395	40	745 x 285	35

# Fonte de voirie

## Grilles de caniveau

### Grilles de caniveau - D400



Chaînage-verrouillage automatique des grilles entre elles par barreaux élastiques. Grilles plates à facettes profilées. Largeur d'ouverture des caniveaux : 250 mm. Appuis des grilles sur longerons en fonte cornières acier.



Modèle	Ext. (mm)	Épaisseur (mm)	Poids (kg)	Surface d'avalement (dm <sup>2</sup> )
AUTOLINEA	750 x 300	35	22,9	10,8
	750 x 400	35	33	15
	750 x 500	35	43	20



Fonte ductile. Moyen d'ancrage : trous pour brochages. Existe sans bavette.



Modèle	Ext. (mm)	Ouv. (mm)	Poids (kg)	Surface d'avalement (dm <sup>2</sup> )
VILLE DE PARIS	1 000 x 300	940 x 230	95	6,1

### Grilles de caniveau - C250



Chaînage-verrouillage automatique des grilles entre elles par barreaux élastiques. Grilles plates à facettes profilées. Largeur d'ouverture des caniveaux : 150 mm. Appuis des grilles sur cornières acier.



Modèle	Ext. (mm)	Épaisseur (mm)	Poids (kg)	Surface d'avalement (dm <sup>2</sup> )
AUTOLINEA	750 x 200	30	11,8	7,6
	750 x 250	30	18	9
	750 x 300	30	22	11,2
	750 x 400	30	24,8	15
	750 x 500	30	39	20,4
	750 x 600	30	49,5	24,6
	750 x 700	30	60	28,4

Chaînage mécanique. Sécurité contre le vol, indémontable sans outil.

Modèle	Réf.	Ext. (mm)	Épaisseur (mm)	Poids (kg)	Surface d'avalement (dm <sup>2</sup> )
MECALINEA	<b>138126</b>	750 x 750	27	42	14,90

## Accessoires pour fonte SME (hors classe de résistance)

### Siphons de cour



Réf.	Ext. (mm)	Hauteur (mm)	Surface d'avalement (mm)	Poids (kg)
<b>233617</b>	100 x 100	55	0,7	10
<b>182984</b>	150 x 150	80	2	13,5
<b>182949</b>	200 x 200	80	4,4	
<b>181929</b>	250 x 250	80	6,4	
<b>233619</b>	400 x 400	120	26	

### Becs - Sabot - Gargouilles

#### Accessoire d'écoulement d'eau pluviale

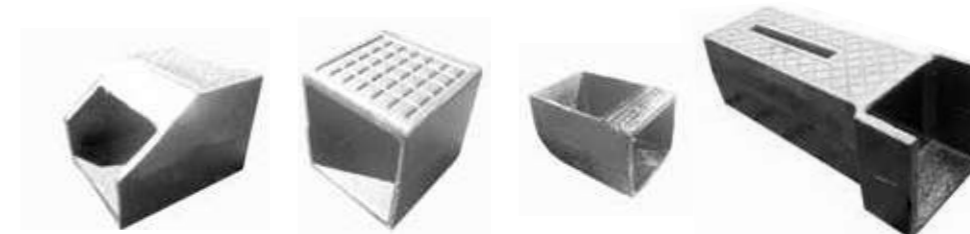
- Bec : évacuation dans le caniveau de la chaussée
- Sabot : collecte des descentes de gouttières Ø 100
- Gargouille : embout femelle pour accueil gargouille ou sabot amont, finition aval pour bordure droite ou utilisation bec profilé

#### Matériau

- Fonte EN-GJS-500-7
- Revêtement bitumineux

#### Option

- Marquage à la demande (sabot et bec)



Modèle	Réf.	Ext. (mm)	Hauteur (mm)	Ouverture (mm)
Bec profil A	<b>233670</b>	175 x 145	120	Ø 100
Bec profil T	<b>233672</b>	150 x 150	145	Ø 100
Sabot	<b>233671</b>	195 x 135	120	115 x 100
Gargouille carrée 250	<b>200292</b>	250 x 130	110	110 x 105
Gargouille carrée 500	<b>200293</b>	500 x 130	110	110 x 105
Gargouille carrée 1000	<b>200934</b>	1000 x 130	110	110 x 105

# Fonte de voirie

## Pour boîtes de branchement

### Regards hydrauliques - D400



Modèle	Réf.	Ext. (mm)	Hauteur (mm)	Ouv. (mm)	Poids (kg)	Type
SEZAM-e	<b>230392</b>	440 x 440	100	300 x 300	35	non-articulé
	<b>230393</b>	540 x 540	100	400 x 400	46	articulé
	<b>230394</b>	640 x 640	100	500 x 500	60	articulé
	<b>230395</b>	740 x 740	100	600 x 600	75	articulé
	<b>230396</b>	840 x 840	100	700 x 700	120	articulé
	<b>230397</b>	940 x 940	100	800 x 800	140	articulé

### Regards hydrauliques - C250



Cadre carré avec gorge anti-odeur, avec pattes de scellement.  
Tampon carré semi articulé pour une ergonomie optimale.  
Excellente assise du tampon dans le cadre.  
Avec ouverture pour manipulation avec pioche.



Modèle	Réf.	Ext. (mm)	Hauteur (mm)	Ouv. (mm)	Poids (kg)
PKLUM	<b>169629</b>	422 x 422	50	305 x 305	14,5
	<b>254492</b>	509,5 x 489	45	425 x 425	24
	<b>254493</b>	615 x 597,5	45	525 x 525	33
DRHC	<b>169631</b>	705 x 705	45	618 x 618	39
	<b>169632</b>	804 x 804	45	670 x 670	79

### Regards hydrauliques - B125



Étanchéité aux odeurs par remplissage de la rainure du cadre à l'aide d'un matériau (sable, huile, eau). Stabilité standard.

Modèle	Ext. (mm)	Hauteur (mm)	Ouv. (mm)	Poids (kg)
CBHY25HF	250 x 250	29	190	6,3
CBHY30HF	300 x 300	29	235	8,1
CBHY40HF	417 x 400	30	329	12,9
CBHY50HF	520 x 500	48	404	24,2
CBHY60HF	600 x 600	48,5	500	37,3
CBHY70HF	700 x 700	49,5	601	50,3
CBHY80HF	830 x 800	50	700	69

Tampons fonte à boîtier d'ouverture (à la main, ou à la pioche) ergonomique.  
Système antiboîtage "3 points". Cadres rigides et stables, assises larges et crantées.



Modèle	Réf.	Ext. (mm)	Hauteur (mm)	Ouv. (mm)	Poids (kg)
AKSESS 300	<b>170718</b>	310 x 310	37	220	8,2
AKSESS 400	<b>170719</b>	410 x 410	37	300	12,8
AKSESS 500	<b>170720</b>	510 x 510	38	400	18,2
AKSESS 500 verrouillé	<b>159690</b>	510 x 510	38	400	18,2
AKSESS 600	<b>170721</b>	610 x 610	38	500	30,3
AKSESS 700	<b>170722</b>	710 x 710	38	600	43,8
AKSESS 800	<b>170724</b>	820 x 820	40	700	55,1



Modèle	Réf.	Ext. (mm)	Hauteur (mm)	Ouv. (mm)	Poids (kg)
PARXESS 400	<b>170725</b>	450 x 430	56	300	25
PARXESS 500	<b>170727</b>	550 x 530	56	400	33
PARXESS 600	<b>170728</b>	650 x 630	56	500	45
PARXESS 700	<b>170729</b>	750 x 730	56	600	61



Cadre carré avec gorge anti-odeur, avec pattes de scellement.  
Tampon carré semi articulé pour une ergonomie optimale.

Modèle	Réf.	Ext. (mm)	Hauteur (mm)	Ouv. (mm)	Poids (kg)
LLUM-30	<b>165519</b>	340 x 340	30	235 x 235	9
LLUM-40	<b>163994</b>	422 x 422	45	305 x 353	10
LLUM-50	<b>163995</b>	490 x 510	45	425 x 425	14
LLUM-60	<b>163996</b>	598 x 615	48	525 x 525	24



Cadre muni d'encoches centrales pour lever avec un simple outil standard.

Modèle	Réf.	Ext. (mm)	Hauteur (mm)	Ouv. (mm)	Poids (kg)
DRH-70	<b>165520</b>	705 x 705	52	570 x 570	49
DRH-80	<b>165521</b>	805 x 805	45	670 x 670	58
DRH-90	<b>168407</b>	900 x 900	42	805 x 805	64




# Fonte de voirie

## ► Pour boîtes de branchement

### Regards de trottoir - B125



Cadre à dessin favorisant l'écoulement et l'anti-odeur avec pattes de scellement. Tampon rond articulé pour une ergonomie optimale.

Modèle	Réf.	Ext. (mm)	Hauteur (mm)	Ø Ouv. (mm)	Poids (kg)
TROTTOIR 25		250 x 250	20	150	3
TROTTOIR 30	<b>169628</b>	317 x 317	29	173	5
TROTTOIR 40	<b>163991</b>	430 x 417	29	250	10
TROTTOIR 50	<b>163992</b>	530 x 530	29	350	18
TROTTOIR 60	<b>163993</b>	620 x 620	29	420	22
TROTTOIR 70	<b>215752</b>	694 x 694	23	500	29
TROTTOIR 80	<b>215753</b>	801 x 801	39	605	32



### Regards de branchement hydrauliques - C250



Rehaussabilité du regard jusqu'à 95 mm pour un ajustement au niveau du sol fini.

Modèle	Ext. (mm)	Hauteur (mm)	Ø Ouv. (mm)	Poids (kg)
Boîte Ø 400 PVC	450 x 450	157	303	30,6
Boîte Ø 300 PVC	360 x 360	157	225	20
Boîte Ø 300 Fonte	360 x 360	157	225	20

Cadre carré pour réhausse PVC DN315 ou DN 400. Tampon rond articulé, antivol après pose. Joint NBR spécifique d'étanchéité aux terres permettant un réglage en hauteur.

Modèle	Réf.	Ext. (mm)	Hauteur (mm)	Ø Ouv. (mm)	Poids (kg)
BBR Ø 315	<b>138146</b>	360 x 360	154	225	20
BBR Ø 315 EU	<b>202083</b>	360 x 360	154	225	20
BBR Ø 315 EP	<b>202080</b>	360 x 360	154	225	20
BBR Ø 400	<b>252531</b>	450 x 450	154	303	28

Regard avec joint. Gravure antidérapante en haut relief. Disponible avec EU et EP.

Modèle	Réf.	Ext. (mm)	Hauteur (mm)	Ø Ouv. (mm)	Poids (kg)
BBR25	<b>198462</b>	302 x 282	125	250	8
BBR36	<b>164087</b>	356 x 356	150	315	11,3
BBR36 EU	<b>212530</b>	302 x 282	125	315	8
BBR36 EP	<b>212531</b>	302 x 282	125	315	8
BBR45	<b>167098</b>	446 x 426	185	400	24

Couronnement pour regard de branchement articulé entourage béton

Modèle	Réf.	Ext. (mm)	Hauteur (mm)	Ø ouv. (mm)	Poids (kg)
2148 - Ø 315	<b>230841</b>	390	150	225	24,3
2149 - Ø 400	<b>230842</b>	475	150	350	28



## ► Tampons à remplir

### Regards de chaussée rond à remplir - D400



Tampon rond articulé avec blocage de sécurité. Muni d'un joint élastique anti-bruit et avec boîte de manœuvre.



Modèle	Réf.	Ø Ext. (mm)	Hauteur (mm)	Ø Ouv. (mm)	Poids (kg)
METEOR	<b>215861</b>	850	100	600	71

### Regards à paver - D400



Cadre fonte. Fonte ductile. Joint néoprène. Profondeur de remplissage 80.



Ext. (mm)	Hauteur (mm)	Ouv. (mm)	Dim. tampon (mm)	Poids (kg)
300 x 300	100	150	200	22
450 x 450	100	300	350	36,5
600 x 600	100	450	500	64,5
750 x 750	100	600	650	85
1 400 x 750	100	1 250 x 600	650	155
2 050 x 750	100	1 800 x 600	650	225

Articulation : nous consulter.

### Regards à paver - C250



Cadre fonte à joint. Fonte ductile. Profondeur de remplissage 80.

Ext. (mm)	Hauteur (mm)	Ouv. (mm)	Dim. tampon (mm)	Poids (kg)
390 x 390	100	220	280	21
450 x 450	100	300	350	28,5
600 x 600	100	450	500	47
750 x 750	100	600	650	65,5
1 400 x 750	100	1 250 x 600	1 300 x 650	116
2 050 x 750	100	1 800 x 600	1 950 x 650	171


### Regard à carreler aluminium (AGS) - B125




Réf.	OL	Hauteur
<b>202200</b>	300 x 300	557
<b>202201</b>	400 x 400	57
<b>202202</b>	500 x 500	57
<b>202203</b>	600 x 600	57
<b>202204</b>	700 x 700	57
<b>255775</b>	800 x 800	57

Modèle WA ; Disponible en version aluminium C250.



 Produits sur commande.

 Produits sur commande.

# Produits PMR

## Dalles podotactiles

Depuis août 2010, la réglementation ne considère plus les BEV (Bandes d'Éveil et de Vigilance) et dalles podotactiles en béton comme un simple dispositif d'accessibilité et de confort pour PMR (Personnes à Mobilité Réduite), mais comme un véritable équipement de sécurité (au même titre, par exemple, qu'un feu de signalisation, un garde-corps, etc.).

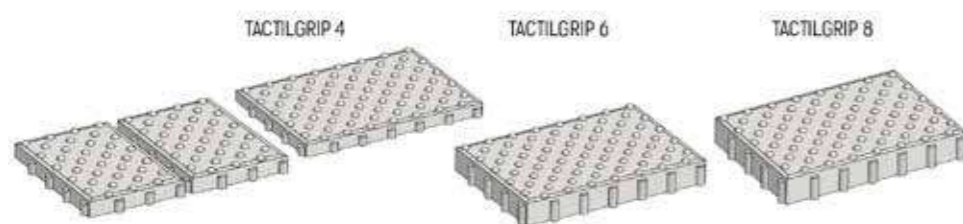
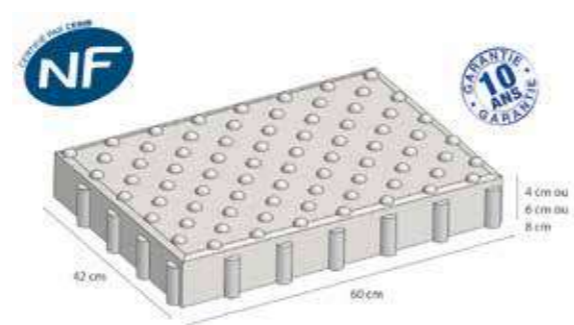
Cette réglementation (définie par la NF P 98351) impose la mise en œuvre de BEV normalisées NF pour signaler tous les dangers que représentent, pour les PMR, un certain nombre d'obstacles, tels que les passages piétons, les quais de transports en commun, les sommets d'escaliers urbains, etc.

Les BEV non-certifiées NF, dégradées ou l'absence de BEV, mettent en danger la sécurité des PMR et entraînent, en cas d'accident, la probable responsabilité pénale des décideurs.

Les dalles podotactiles TACTILGRIP® sont fabriquées en béton et pierre reconstituée. Elles sont certifiées NF EN 1339 et disposent de nombreux agréments (SNCF, RFF...).

- **Traffic :** Tactilgrip « 6 » et « 8 » résistent aux passages occasionnels de véhicules lourds (bus, véhicules de secours ou entretien etc.)
- Contraste visuel longue durée
- Résistantes au gel intense et salage fréquent
- **Anti-usure :** le revêtement est composé de quartz et de basalte. Résistance à l'usure par abrasion mesurée selon NF EN 1339.
- **Coloris disponibles :** blanc fjord, granit beige, granit gris tarn, noir profond
- Revêtement anti-dérapant y compris si humidité

NB : le choix du coloris doit être réalisé pour assurer un contraste visuel important entre la BEV et le revêtement de sol adjacent.

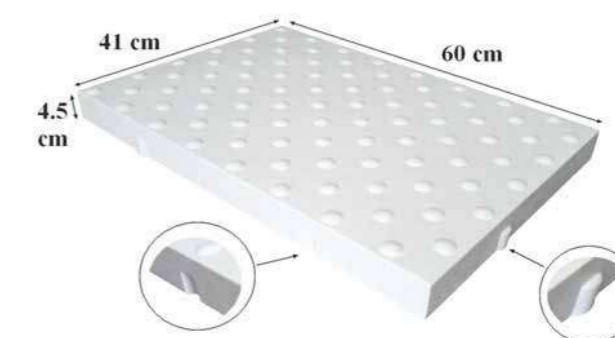


Réf.	Type	Dim. (cm)	Couleur	Poids (kg)
220698	dalle podotactile	60 x 42 x 4	blanc fjord	24
220699	dalle podotactile	60 x 42 x 4	noir profond	24
220975	dalle podotactile	60 x 42 x 6	blanc fjord	35
221004	dalle podotactile	60 x 42 x 6	noir profond	35
221005	dalle podotactile	60 x 42 x 8	blanc fjord	47
221006	dalle podotactile	60 x 42 x 8	noir profond	47
221007	pavé d'éveil	20 x 20 x 6	blanc fjord	5,6
221015	pavé d'éveil	20 x 20 x 6	noir profond	5,6



Les dalles podotactiles PROPRESO sont conformes aux exigences réglementaires et proposent un contraste optimum avec les matériaux supports. Deux détrompeurs à mi-épaisseur facilitent la pose des dalles et garantissent l'alignement des plots. Ils deviennent invisibles après la pose.

- Résistance à la flexion : > 5 Mpa
- Classe de résistance : T7
- Absorption d'eau : < 4,5%
- Résistance à l'abrasion : empreinte < 23 mm, classe H
- Résistance à la glissance : > 70 (pendule SRT)
- Résistance renforcée aux agressions climatiques : classe D
- Stabilité/variation de température, pas de fissuration, ni écaillage, ni faïençage



Réf.	Dim. (cm)	Couleur	Poids (kg)
214544	60 x 41 x 5,3	blanc naturel	29
214891	60 x 41 x 5,3	noir	29

Type	Dim. (cm)	Couleur	Poids (kg)
Dalle Podotactile	60 x 41 x 8	Blanc / Noir	44
Dalle Podotactile	60 x 60 x 8	Blanc / Noir	64
Dalle Podotactile avec bande lisse	(60+18) x 45 x 8	Blanc / Noir	63
Dalle Podotactile pour courbes	60 x (10+44+10) x 5,3	Blanc / Noir	46
Dalle Podotactile pour courbes	60 x (10+44+10) x 8	Blanc / Noir	70
Dalle Podotactile pour courbes	41 x (10+44+10) x 5,3	Blanc / Noir	31
Dalle Podotactile pour courbes	41 x (10+44+10) x 8	Blanc / Noir	48
Dalle Podotactile pour ilots refuge	45 x 100 x 8	Blanc / Noir	82
Dalle Podotactile avec clous inox intégrés	60 x 41 x 8	Blanc / Noir	44



Autres sections ou coloris sur demande.

Exemple de pose - Alignement des plots

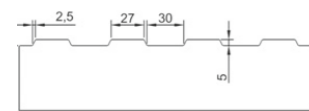
# Produits PMR



## Bandes d'aide à l'orientation

### Bandes de guidage au sol destinées aux personnes aveugles et malvoyantes

Conforme à la Norme NF P98-352 (Août 2010)  
Certifiées NF 187 option  
Guidage tactile au sol



#### Caractéristiques

- Résistance béton à la flexion > 5 Mpa
- Absorption d'eau < 5%
- Résistance à l'abrasion : Empreinte < 23mm Classe H
- Résistance à la glissance > 70 (pendule SRT)
- Gel / Dégel : Résistance renforcée - Classe DStabilité / Variation de température, pas de fissuration, ni écaillage, ni faïençage
- Finition : Adouci Pleine Masse

Dimensions (cm)	Couleur	Poids (kg)
24 x 50 x 5,3	Blanc / Noir	14
24 x 50 x 8	Blanc / Noir	21

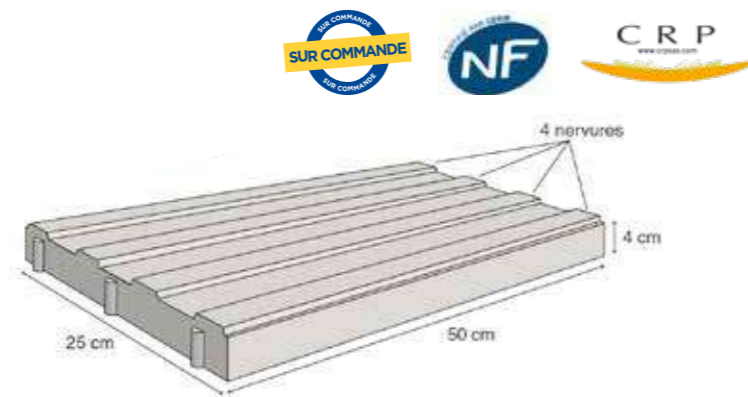


## Bandes de guidage LIFELINE

Les dalles de guidage LIFELINE permettent de créer un cheminement sûr, de coloris contrasté et en ligne continue pour les personnes aveugles ou malvoyantes. Son aspect « pierre naturelle » permet une parfaite intégration esthétique dans les paysages urbains de qualité.

#### Caractéristiques

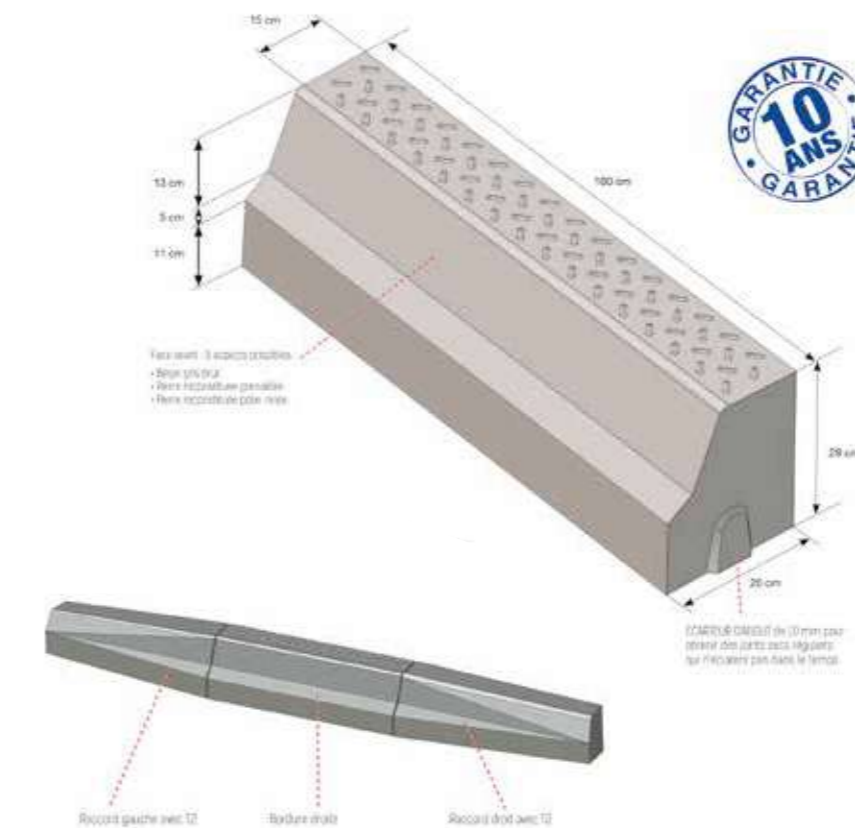
- Coloris disponible : blanc fjord, noir profond
- Poids : 11,5 kg
- Conditionnement : 80 dalles / palette



## Bordure quai de bus

### CITYBUS « ACCESS »

- **Accessibilité PMR** : la double inclinaison de la face avant permet un accostage du bus au plus près du quai, pour faciliter l'accès des personnes à mobilité réduite.
- **Crampons anti-dérapants** : la surface supérieure est munie d'une structure guillochée, antidérapante, même en présence de forte humidité ou verglas moyen.
- **Résistantes au gel intense et salage fréquent** : caractéristique garantie 10 ans (selon mesure NFEN1339).
- **Anti-usure** : le revêtement est composé de quartz et de basalte. Résistance à l'usure par abrasion mesurée selon NFEN1339.
- **Coloris disponibles** : béton gris brut, pierre reconstituée polie mat/grenailée blanc fjord



Réf.	Produit	Poids (kg)	Qté / pal
<b>220707</b>	bordure	145	12
<b>220708</b>	raccord droit/T2	115	4
<b>220709</b>	raccord gauche/T2	115	4

# Produits PMR



## Grilles plates à cadre



### Grilles plates - D400



Réf.	Ext. cadre (mm)	Ext. grille (mm)	Ouv. cadre (mm)	Ép. cadre (mm)	Ép. grille (mm)	Poids (kg)
<b>203194</b>	510 x 510	400 x 400	360 x 360	82	51	41,0
<b>203195</b>	600 x 600	500 x 500	450 x 450	82	54	68,5
<b>203196</b>	700 x 700	600 x 600	540 x 540	79	54	87,5
<b>203197</b>	800 x 800	700 x 700	645 x 645	79	54	115
<b>203198</b>	890 x 890	800 x 800	735 x 735	80	65	160

Modèle verrouillable sur demande.

### Grilles plates - C250



Stabilité totale de la grille, verrouillée automatiquement dans son cadre par barreaux élastiques. Grille à barreaux profilés optimisés. Cadre rigide et stable.



Réf.	Dim. Ext. (mm)	Épaisseur (mm)	Ouv. (mm)	Surface d'avalement (dm <sup>2</sup> )	Poids (kg)
<b>170778</b>	350 x 350	39	250 x 250	3,0	14,9
<b>170779</b>	410 x 410	39	300 x 300	5,5	19
<b>169806</b>	510 x 510	100	400 x 400	7,8	29,5
<b>170780</b>	620 x 620	39	500 x 500	12,8	40
<b>170781</b>	720 x 720	39	600 x 600	17,6	62,10
<b>170782</b>	820 x 820	39	700 x 700	24,7	79

Grille articulée à blocage par barreau élastique. Relief antiglissant. Cadre dessiné pour optimiser le scellement.



Réf.	Dim. Ext. (mm)	Hauteur	Ouverture (mm)	Surface d'avalement (dm <sup>2</sup> )	Poids (kg)
<b>215700</b>	325 x 325	45	235 x 235	3,7	8
<b>215701</b>	410 x 410	50	318 x 315	6,5	13
<b>215702</b>	510 x 510	50	418 x 415	10	22
<b>215703</b>	590 x 590	50	495 x 495	15,4	28
<b>227928</b>	690 x 690	60	600 x 600	19,32	50
<b>169633</b>	790 x 790	85	695 x 695	26	63

### Grille de couronnement - D400



Ensemble composé d'un cadre et d'une grille. Équipée d'une articulation antivol après installation.

Modèle	Réf.	Dim. Ext. (mm)	Hauteur	Ouverture (mm)	Poids (kg)
VOLGA	<b>256897</b>	750 x 300	80	703 x 253	8

### Grille de couronnement renforcée - C250



Grille articulée avec barreaux à profil sinusoïdal, à relief antiglissant.

Réf.	Dim. Ext. (mm)	Épaisseur (mm)	Ouv. (mm)	Poids (kg)
<b>216255</b>	750 x 300	55	700 x 280	22

## Grilles concaves

### Grilles concaves - D400



Réf.	Ext. cadre (mm)	Ext. grille (mm)	Ouv. cadre (mm)	Ép. cadre (mm)	Ép. grille (mm)	Poids (kg)
<b>203199</b>	510 x 510	400 x 400	360 x 360	75	50	43
<b>203200</b>	600 x 600	500 x 500	450 x 450	80	65	70
<b>203201</b>	690 x 690	600 x 600	550 x 550	75	54	92
<b>203202</b>	790 x 790	700 x 700	630 x 630	80	60	137,5

Modèle verrouillable sur demande.

### Grilles concaves - C250



Réf.	Ext. (mm)	Épaisseur (mm)	Ouv. (mm)	Poids (kg)	Surface d'avalement (dm <sup>2</sup> )
<b>170783</b>	350 x 350	58/40	300 x 300	20,0	4,8
<b>170784</b>	410 x 410	63/40	400 x 400	31,8	7,0
<b>170785</b>	510 x 510	68/40	500 x 500	44,1	12,8
<b>170786</b>	620 x 620	73/40	600 x 600	63,7	18,4
<b>170787</b>	720 x 720	78/40	700 x 700	81,3	26,4



Modèle	Réf.	Dim. Ext. (mm)	Hauteur (mm)	Ouverture (mm)	Surface d'avalement (dm <sup>2</sup> )	Poids (kg)
RONEC H 40	<b>215704</b>	410 x 410	70	320 x 320	6,4	15
RONEC H 50	<b>215705</b>	510 x 510	75	422 x 422	10,7	24
RONEC H 60	<b>215706</b>	620 x 620	70	532 x 532	15	34
RONEC H 70	<b>256898</b>	720 x 720	100	610 x 610	15,1	55
RONEC H 80	<b>256899</b>	820 x 820	100	710 x 710	188	68

## Grilles pour zones de stationnement ou voies piétonnes - C250



Regard rond articulé avec relief. Muni d'un joint qui assure la stabilité et l'insonorisation.

Modèle	Réf.	Ext. (mm)	Hauteur (mm)	Ø Ouv. (mm)	Poids (kg)
URBEX	<b>215749</b>	Ø 850	75	604	37,7

# Produits PMR



## Grille pour bordures SELECTA - C250



Articulation, verrouillage automatique dans le cadre par barreaux élastiques. Grille plate à barreaux profilés bi-orientés optimisés. Diamètre d'ouverture : 660 x 205 pour avaloirs béton ou maçonnés, et têtes de cheminées. Cadre rigide, large appui stable.

Réf.	Ext. (mm)	Épaisseur (mm)	Ouv. (mm)	Surface d'avalement (dm <sup>2</sup> )	Poids (kg)
	800 x 340	90	660 x 205	6,1	35

## Grilles avaloir PMR - C250



Avaloir avec grille articulée et verrouillée au moyen de barreaux élastiques. Ouverture jusqu'à 110°. Possibilité d'ouvrir seulement l'avaloir pour nettoyer déchets.

Modèle	Réf.	Ext. (mm)	Dim. couvercle (mm)	Hauteur (mm)	Surface d'avalement (mm)	Poids (kg)
NIL		503 x 488	584 x 523	235 / 122	405	43



Avaloir avec grille articulée et verrouillable par barreaux élastiques. Ouverture de la grille et de l'avaloir à 110°. Possibilité d'ouvrir seulement l'avaloir pour nettoyer les déchets.

Modèle	Réf.	Ext. (mm)	Hauteur (mm)	Surface d'avalement (mm)	Poids (kg)
AMAZON - Profil A	<b>215750</b>	600 x 537	125 / 90	37,5	43
AMAZON - Profil T		601 x 536	205 / 90	42	

## Scellement

### Micro-béton de voirie noir, à retrait compensé 714 LANKOROAD SCCELLFLASH BLACK



#### Domaines d'application

- Scellement de regards de visite, cadres, bouches à clé
- Scellement de panneaux de signalisation, mobilier urbain
- Réparation ponctuelle, nids de poule, saignées

#### Avantages

- Durcissement rapide
- Remise en service en 1 heure (T4 T5 à 20°C)
- Couleur noire adaptée aux travaux de voirie
- Résistances mécaniques élevées
- Homologation Orange S.A
- Rhéologie réglable

**Réf. 171683** - Sac de 25 kg

### Mortier de voirie noir et fibré, à retrait compensé 718 LANKOROAD BLACK TT



#### Domaines d'application

- Scellement de regards de visite, cadres, bouches à clé
- Scellement de panneaux de signalisation, mobilier urbain
- Réparation ponctuelle de nids de poule, saignées
- Réparation ponctuelle (< à 1 m<sup>2</sup>) de sols

#### Avantages

- Avec ou sans coffrage
- Fibré
- Durcissement rapide
- Remise en service en 1 heure (T4 T5 à 20°C)
- Thixotrope
- Résistances mécaniques élevées
- Retrait compensé
- Rhéologie réglable
- Conforme à la norme EN 1504-3 - Homologation Orange S.A

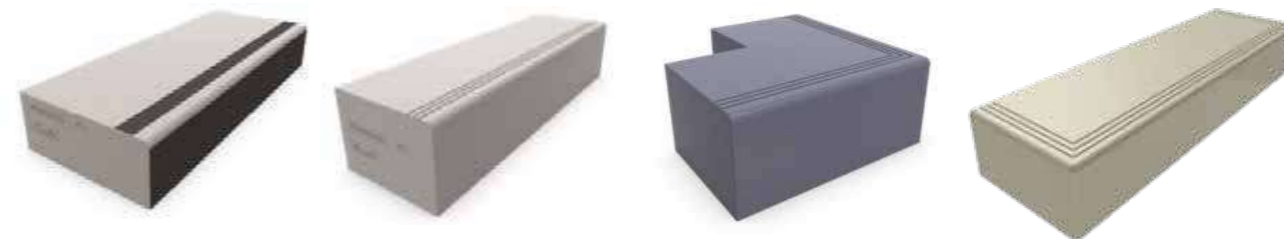
**Réf. 196656** - Sac de 25 kg

# Emmarchement



#### Caractéristiques

- Béton de Pierre Reconstituée, pleine masse
- Démoulage différé
- Résistance béton à la flexion > 5 Mpa
- Absorption d'eau < 5%
- Résistance à l'abrasion Empreinte < 23 mm Classe H
- Résistance à la glissance > 70 (pendule SRT)
- Gel / Dégel : Résistance renforcée - Classe D
- Stabilité / Variation de température, pas de fissuration, ni écaillage, ni faïençage
- Coloris selon notre nuancier 5 teintes
- Finitions : rainuré (3 rainures), bande lasurée sur giron, contremarche lasurée sur giron, pièce d'angle 90° pour toutes largeurs
- Autres sections, angles spécifiques, engravures, coloris et réalisation des emmarchement en 3D sur demande



Dimensions (cm)	Poids (kg)
100 x 30 x 20	135
100 x 35 x 16	126
100 x 40 x 15	135
100 x 40 x 20	186
100 x 50 x 20	225



Produits sur commande.

# Entretien

## Sel de déneigement

### Caractéristiques

- Chlorure de sodium (NaCl), sec ou semi-humide
- Eutectique eau + sel : liquide à des températures négatives modérées, jusqu'à - 7°C
- Granularité : sels moyens, sels gros
- Teneur en chlorure : classe B > 91%
- Pourcentage en eau : classe 3 < 6%

En période hivernale, le sel de déneigement (en réalité les sels\*) est principalement utilisé afin d'assurer la sécurité des usagers sur les réseaux routiers et améliorer la fluidité des transports. Seul fondant économiquement abordable et suffisamment abondant pour autoriser un usage massif.

### Pourquoi le sel dissout le gel ?

Lorsqu'on met du sel dans de la neige, celui-ci va se dissoudre en puisant un peu d'énergie (chaleur latente de fusion) dans la neige, qui devient plus froide (la dissolution du sel est endothermique).

Le chlorure de sodium s'associe alors avec de la glace pour former un mélange d'eau salée. La température nécessaire pour que la glace subsiste devient donc inférieure à 0°C et est proportionnelle à la quantité de sel dissous (jusqu'à - 21°C pour 23% de sel en masse).

Réf.	Conditionnement
172154	sac de 25 kg
251745	sac de 10 kg
172153	big bag 600 kg
172157	vrac 30 tonnes



## Déverglaçant routier

Dans certaines conditions météo-routières, situations « limites ».

### Produit

- Chlorure de calcium (CaCl<sub>2</sub>)
- Eutectique eau + chlorure de calcium : liquide à des températures négatives jusqu'à - 51°C
- Du fait de la chaleur émise lors du processus de dissolution, le chlorure de calcium peut être utilisé pour faire fondre de la glace.
- Processus de dissolution très exothermique, des températures supérieures à 60°C peuvent être atteintes rapidement
- Il peut donc agir plus rapidement et à des températures plus basses que le chlorure de sodium.

### Propriétés

- Non nocif pour le sol et les plantes
- Très hygroscopique (très forte absorption des liquides), à conserver dans des récipients bien fermés
- Action très rapide
- Très bonne rémanence (efficace entre 1 à 4 jours après la 1<sup>re</sup> fonte)

Chlorure de magnésium  
**Réf. 172158** - Sac de 25 kg



Produits sur commande.

## Enrobé bitumineux à froid



BITU MIX est destiné à tous les petits travaux courants ou localisés (entretien et travaux neufs), quels que soient le type de chaussées et le trafic supporté : routes, voies piétonnes et cyclables, allées, trottoirs... BITU MIX s'applique à froid, manuellement ou mécaniquement, entre 5° et 30°C.

### Applications :

- Rebouchage des nids de poule et tranchées
- Remise à niveau de bouches à clés et regards
- Reprofilage localisé de chaussée (débombement ou déflachage)
- Petits travaux neufs : rampes d'accès de garage, allées...

### Avantages

- Toujours prêt à l'emploi et stockable
- Mise en œuvre simple et rapide
- Résistant et économique
- Immédiatement circulaire après compactage
- Respectueux de l'environnement

### Caractéristiques techniques

- Composition : granulats Norme XP P 18-545 (entre 90 et 94%), eau (< 3%), liant hydrocarboné (5 à 8%)
- Densité : 2,45
- Couleur : noir et rouge
- Granulométrie : 0/4 (0/6 mm sur demande)



Réf.	Désignation	Cond.
203165	BITU MIX noir	seau de 25 kg
203167	BITU MIX rouge	seau de 25 kg
214654	EMUL MIX émulsion de bitume	seau de 10 L
217118	PORPHY MIX sable porphyre	seau de 22 L



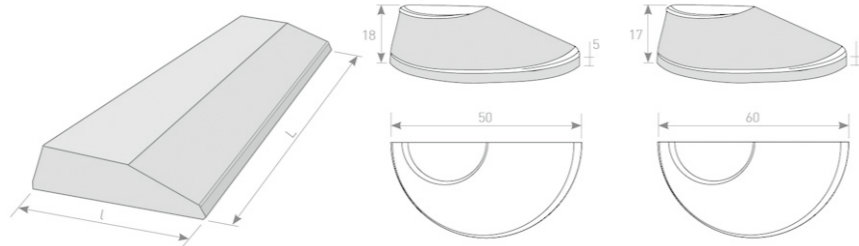
# Sécurité routière

## ► Séparateurs en béton

### Séparateurs AUTOVÉLO®

#### Réalisation d'îlots de séparation entre une voirie et une piste cyclable

- Forme spécifique adaptée à la fois à la sécurité des cyclistes et des automobilistes
- Aspect béton gris ou blanc, démoulage différé, durci en moule
- Parements décoratifs : surface désactivée sur commande



Désignation	AUTO 50	AUTO 60
Élément droit - long. 50 cm		95 kg
Élément droit - longueur 100 cm	170 kg	190 kg
Hauteur	18 cm	17 cm
Poids sifflets (gauche et droit)	32 kg	37 kg

### Séparateurs BIWAY®

#### Réalisation d'îlots de séparation entre différentes voies urbaines (chaussée, piste cyclable, taxis...)

- Avantages : 5 profils spécifiques adaptés assurant un haut niveau de sécurité pour l'ensemble des usagers urbains
- Aspect béton gris ou blanc, en démoulage immédiat d'autres aspects de surface (par exemple finition sablée) peuvent être envisagés sur commande spéciale.



Mise en œuvre recommandée : éléments engravés dans la chaussée.

Désignation	Élément standard largeur / Longueur / Poids	Élément sifflet largeur / Longueur / Poids	Élément standard largeur / Longueur / Poids	Élément sifflet largeur / Longueur / Poids
Hauteur 12 cm	20 cm / 100 cm / 50 kg	20 cm / 50 cm / 25 kg	40 cm / 100 cm / 108 kg	40 cm / 50 cm / 53 kg
Hauteur 16 cm	20 cm / 100 cm / 69 kg	20 cm / 50 cm / 34 kg	40 cm / 100 cm / 145 kg	40 cm / 50 cm / 71 kg

### Séparateurs CYCLOMOVE

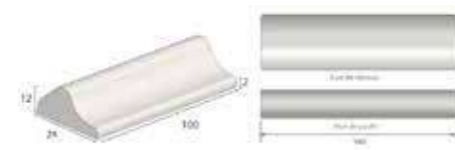
Pour la réalisation d'îlots de séparation à sceller entre une voirie et une piste cyclable.  
Aspect : blanc fjord grenailé

Réf.	Type bordure piste cyclable	Long. (cm)	Poids (kg)	Qté / Pa.
<b>CYCLOMOVE1</b>	intermittente	80	32	20
<b>CYCLOMOVE2</b>	continue	100	40	20
<b>CYCLOMOVE2 D</b>	continue - about droit	40	16	4
<b>CYCLOMOVE2 G</b>	continue - about gauche	40	16	4

Bordure intermittente



Bordure continue



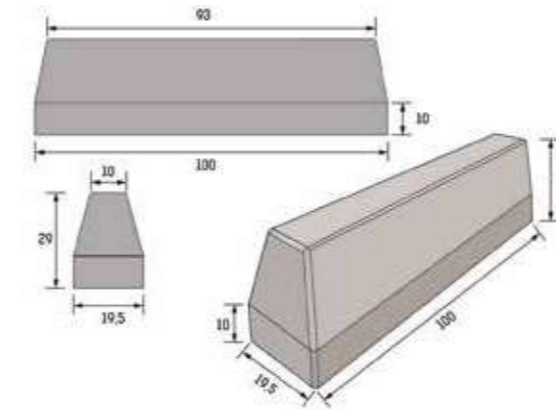
About droit et gauche pour bordure continue



## ► Bordures de défense

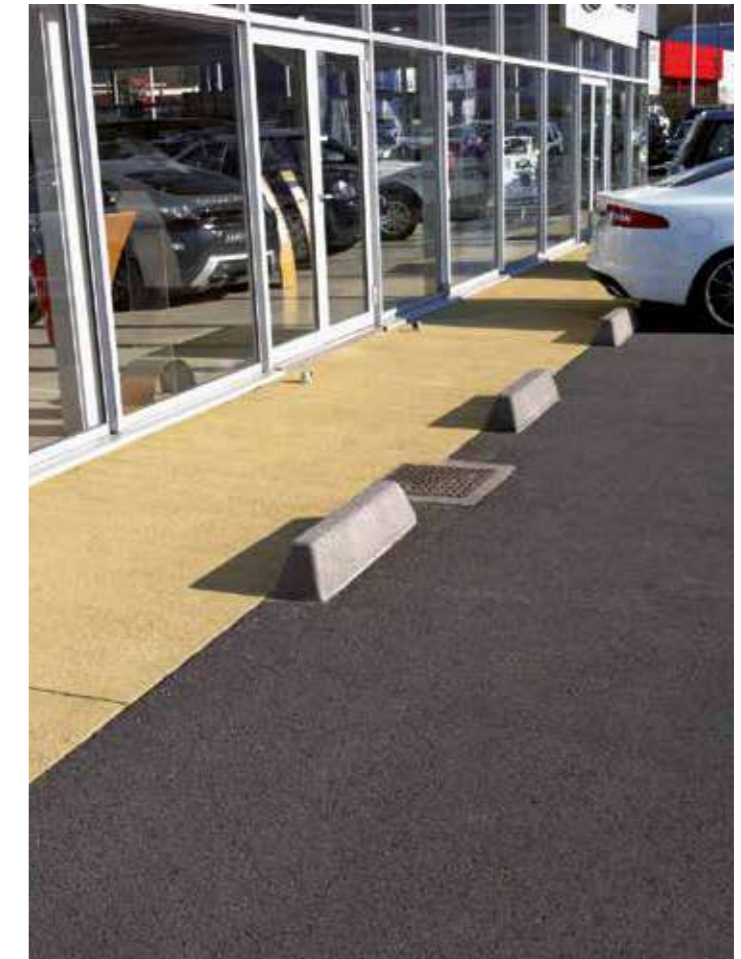
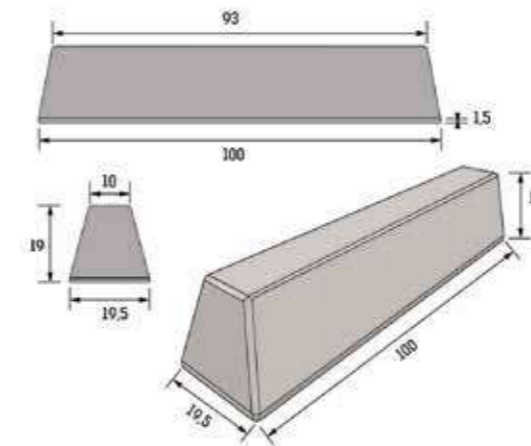
### Bordures à encastrer PARKPROTECT

- Béton gris
- Poids : 110 kg
- Réf. 220705



### Bordures surbaissées à coller

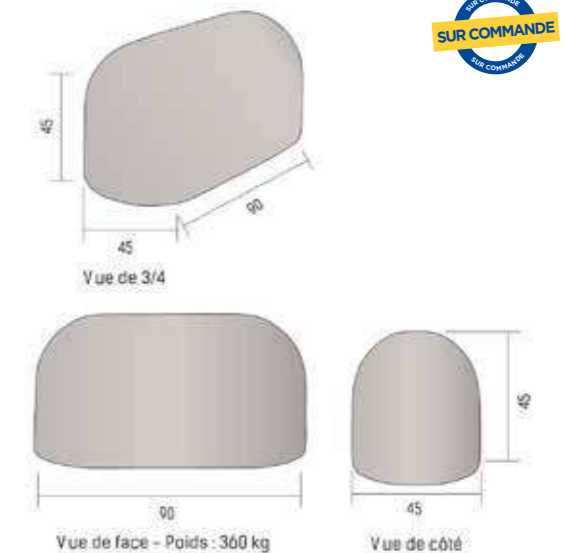
- Béton gris
- Poids : 64 kg
- Réf. 220706



### Bordures anti-stationnement anti-voiture bélière

- Béton gris
- Poids : 64 kg
- À coller ou à sceller

Nous consulter pour autres coloris et autres aspect.



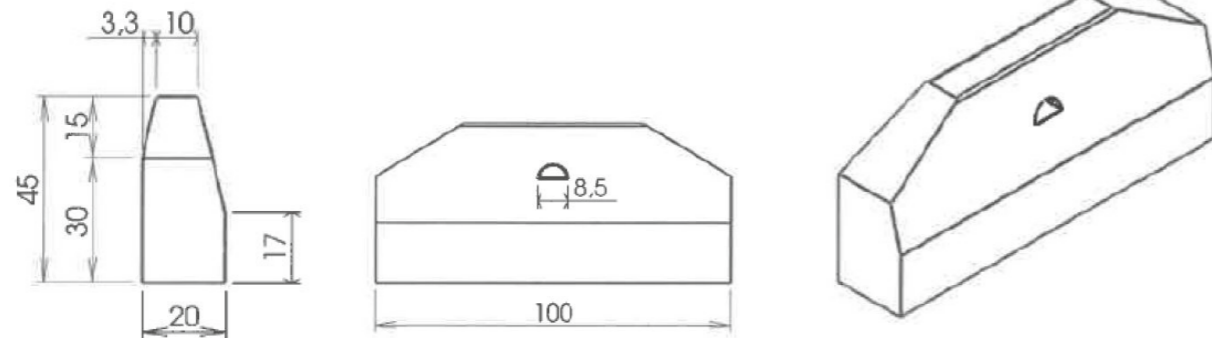
# Sécurité routière

## ► Bordure anti-stationnement double rampant profil T

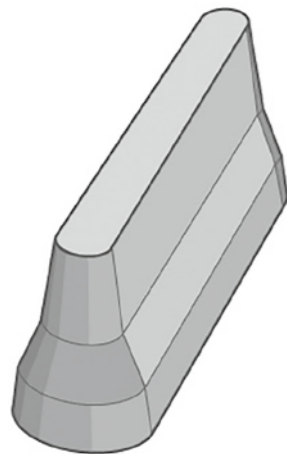
### PARKPROTECT

- Béton brut gris
- Poids : 176 kg

Réf. 257775



## ► Obstacles urbains OUT®



### Empêcher les véhicules de monter et stationner sur les trottoirs

- Obstacle très efficace, esthétique et discret
- Encombrement minimum du trottoir
- Forme adoucie
- Aspect : béton gris, béton blanc, coloré ou gravillon lavé

**Montages possibles :** 2 m (2 extrémités arrondies et 2 abouts droits collés),  
3 m (2 extrémités arrondies, 2 abouts droits et intégration d'un élément avec 2 abouts droits collés).

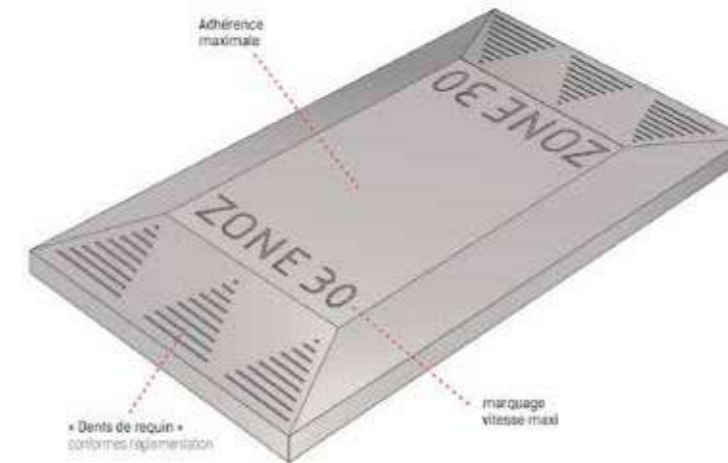
**Sur demande :** réservations pour brochage au sol

Désignation	Largeur base	Longueur	Hauteur	Encastrement	Poids
Élément standard	23 cm	100 cm	30 cm	0 à 10 cm	100 kg

## ► Coussin berlinois

### STOPSPEED 30

Dispositif destiné à faire respecter les zones 30 km/h



Réf. 220710 - blanc sable

- Conforme aux recommandations du CERTU.
- Adhérence extrême y compris par temps de pluie (coefficient de glissance : 0,75 selon NF EN 1339) renforcée par la présence de rainures
- Très bonne visibilité grâce à la couleur contrastée par rapport à la chaussée

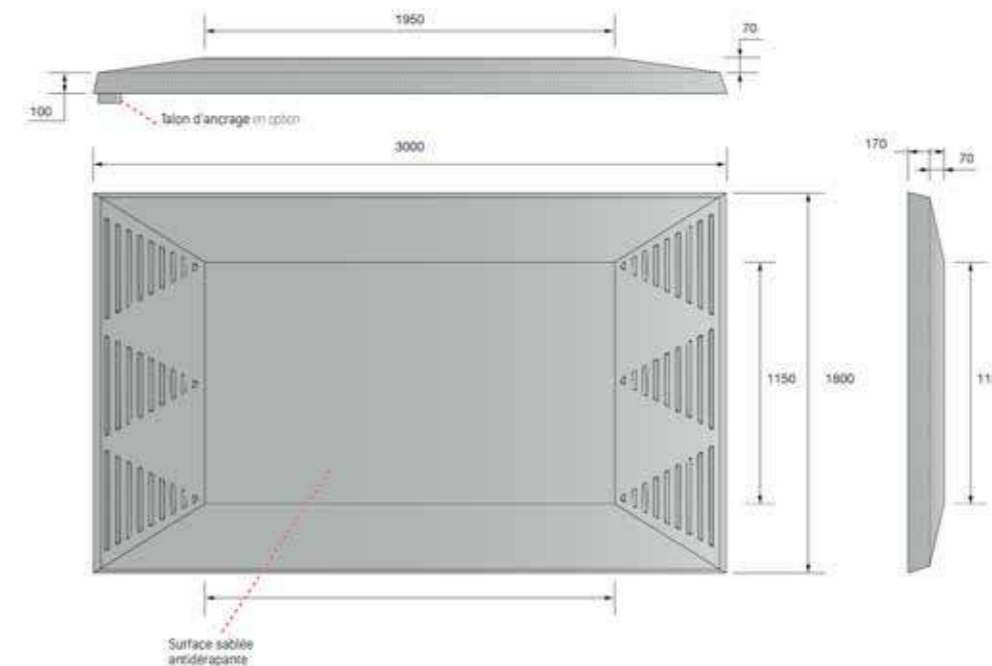
### Caractéristiques

- Élément monobloc préfabriqué autostable en béton blanc sablé
- Rainure et marquage 30
- Poids : 2 000 kg
- Manutention par douilles latérales

### Conseil de pose

Pour éviter toute casse lors de la mise en circulation, doivent impérativement reposer de manière totalement uniforme sur une structure parfaitement plane, compactée et portante (porte-à-faux interdit).

- 1) Couche de forme : 20 à 30 cm de GNT 0/31,5 (posée sur un géotextile non-tissé), compactée (portance EV2 mini de 50 Mpa pour un sol à 2 bars).
  - 2) Lit de pose : 2 à 4 cm de sable 0/5mm concassé damé et parfaitement égalisé.
- 2) Manutention : 4 douilles (pour anneaux de levages à filetages 16 mm)





# Sécurité routière

## Bordures chasse-roues

Éléments de protection et de sécurité sur les voies urbaines, terre-pleins centraux, ronds-points...

### Bordures hautes AUTOTRAM®

Levage par palonnier spécifique

Désignation	Largeur base	Longueur	Hauteur totale	Hauteur à l'effet chasse-roues	Largeur en tête	Poids au ml
Élément droit	20 cm	2 m / 1 m / 0,50 m	50 cm	20 cm	10 cm	190 kg
Élément sifflet gauche et droit	20 cm	1 m	50 cm à 20 cm	20 cm	10 cm	180 kg
Élément d'angle	20 / 20 cm		50 cm	20 cm		38 kg / élément

### Bordures MINIGUID®

■ Béton gris

Désignation	Largeur base	Longueur	Hauteur totale	Hauteur à l'effet chasse-roues	Largeur en tête	Poids au ml
Élément droit	18 cm	1 m	34 cm	15 cm	10 cm	108 kg
Élément sifflet gauche et droit	18 cm	1 m	34 cm à 15 cm	15 cm	10 cm	100 kg
Élément d'angle	18 / 18 cm		34 cm	15 cm		15 kg / élément

### Bordures hautes chasse-roues BUSWAY®

Désignation	Largeur base	Longueur	Hauteur totale	Hauteur à l'effet chasse-roues	Largeur à l'effet chasse-roues	Poids au ml
Élément droit	25 cm	2 m / 1 m / 0,50 m	50 cm	20 cm	22 cm	215 kg
Élément sifflet gauche et droit	25 cm	1 m	50 cm à 20 cm	20 cm	22 cm	200 kg
Élément d'angle	25 / 25 cm		50 cm	20 cm	22 cm	38 kg / élément



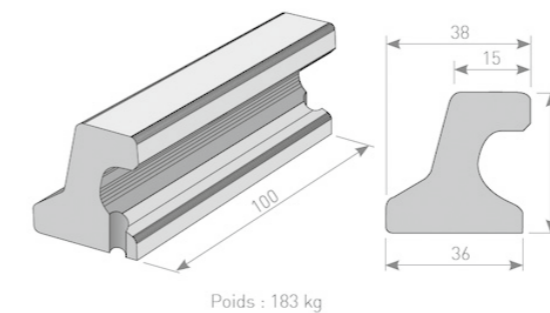
## Glissières de sécurité et séparateurs

Éléments de protection urbain AUTONOR®

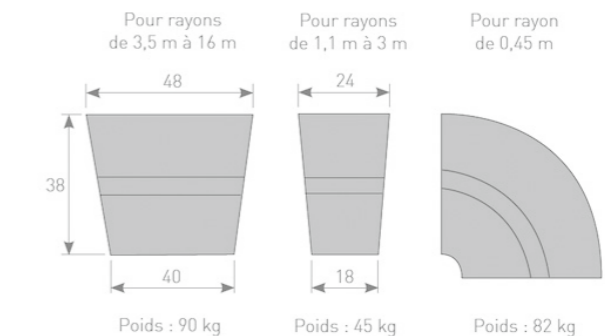
Empêcher tout véhicule de quitter sa voie

- Protection de sécurité sur les voies urbaines
- Confection de terre-pleins et de ronds-points
- Procédés anti-stationnement
- Protection de bâtiments, portes, clôtures
- Protection de sites collectifs : sortie d'écoles, de stades, d'hôpitaux...
- Fonction de balisage, de guidage et de parapet

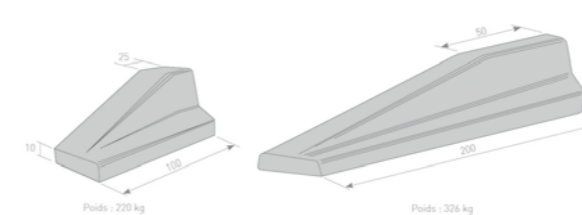
### Élément droit



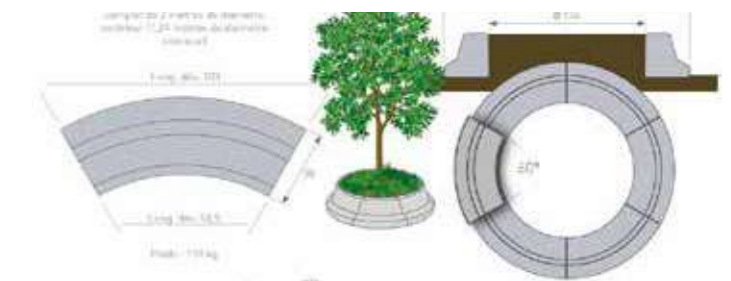
### Élément courbes et angles



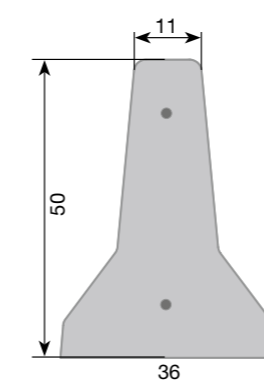
### Sifflet (gauche et droit)



### Entourage d'arbre, protection de lampadaire, de mât...

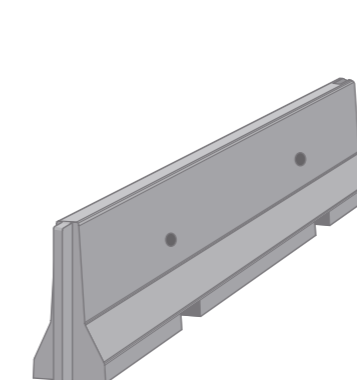


### Séparateurs de circulation urbaine SCU®, SCUMAX 70® et SCUMAX 80®



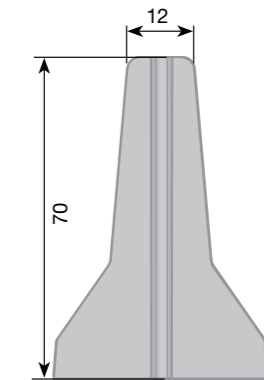
#### SCU®

- Élément droit**
- Longueur : 1 m
  - Hauteur : 70 cm
  - Poids : 225 kg
- Sifflet d'about**
- Longueur : 1 m
  - Poids : 202 kg



#### SCUMAX 70®

- Longueur : 2,40 m
  - Hauteur : 70 cm
  - Poids : 1000 kg
- Sifflet d'about**
- Longueur : 2,40 m
  - Poids : 790 kg



#### SCUMAX 80®

- Élément droit**
- Longueur : 2 m
  - Poids : 960 kg
- Sifflet d'about**
- Longueur : 2 m
  - Poids : 760 kg

#### 1/2 SCUMAX

- Longueur : 1 m
- Poids : 480 kg



# Normes

## et spécifications techniques

### Géotextiles

#### Caractéristiques certifiées



Fonctions concernées	Filtration	Séparation (1)	Drainage + Filtration	Renforcement	Protection
CARACTÉRISTIQUES DESCRIPTIVES					
Épaisseur	± 20 %	± 20 %	± 20 %	± 20 %	± 20 %
Masse surfacique	± 10 %	± 10 %	± 10 %	± 10 %	± 10 %
CARACTÉRISTIQUES MÉCANIQUES					
Résistance à la traction	- 13 %	- 13 %	- 13 %	- 13 %	- 5 % + Résistance à 5 % de déformation PRV - 20 %
Déformation à la force maximale	± 23 %	± 23 %	± 20 %	± 23 %	± 20 %
Perforation dynamique	+ 25 %	+ 25 %	+ 25 %	+ 25 %	+ 25 %
Poinçonnement NF	- 30 %	- 30 %	NR	- 30 %	NR
Poinçonnement CBR	NR	- 10 %	NR	NR	- 10 %
CARACTÉRISTIQUES HYDRAULIQUES					
Perméabilité	- 30 %	- 30 %	- 30 %	NR	NR
Ouverture de filtration	± 30 %	± 30 %	± 30 %	NR	NR
Capacité de débit dans leur plan ≥ 1.10-7 m2s-1	NR	NR	- 30 % <sup>(2)</sup>	NR	NR

(1) La fonction séparation n'est jamais certifiée seule. (2) Précisions complémentaires. NR : non requis.

Valeur contrôlée					
Fluage en compression	NR	NR	VNAP - à 2 min - à 1 h - à 1008 h	NR	NR
Valeur déclarée par le producteur					
Fluage en traction	NR	NR	NR	NR	OUI



#### Produits certifiés ASQUAL

Fonctions concernées	Filtration						Séparation (1)								
	SG 16/16 / NW 6 / NW 8 / NW 12 / NW 16 / NW 20 / NW25														
	NW 6		NW 8		NW 12		NW 16		NW 20		NW 25		SG 16/16		
	VNAP (2)	PRV 95 (3)	VNAP (2)	PRV 95 (3)	VNAP (2)	PRV 95 (3)	VNAP (2)	PRV 95 (3)	VNAP (2)	PRV 95 (3)	VNAP (2)	PRV 95 (3)	VNAP (2)	PRV 95 (3)	
CARACTÉRISTIQUES DESCRIPTIVES															
Épaisseur (mm) NF EN ISO 9863-1	1	± 20 %	1,00	± 20 %	1,40	± 20 %	1,30	± 20 %	1,40	± 20 %	2,00	± 20 %	0,35	± 20 %	
Masse surfacique (g/m <sup>2</sup> ) NF EN ISO 9864	80	± 10 %	100	± 10 %	145	± 10 %	200	± 10 %	235	± 10 %	300	± 10 %	87	± 10 %	
CARACTÉRISTIQUES MÉCANIQUES															
Résistance à la traction (kN/m) NF EN ISO 10319	SP	6,0	- 13 %	8,0	- 13 %	12,0	- 13 %	16,0	- 13 %	20,0	- 13 %	25,0	- 13 %	16,0	- 13 %
	ST	6,0	- 13 %	8,0	- 13 %	12,0	- 13 %	16,0	- 13 %	20,0	- 13 %	25,0	- 13 %	16,0	- 13 %
Résistance à 5 % de déformation (kN/m)	SP	NR	-	NR	-	NR	-	NR	-	NR	-	NR	-	NR	
	ST	NR	-	NR	-	NR	-	NR	-	NR	-	NR	-	NR	
Déformation à l'effort de traction maximale (%) NF EN ISO 10319	SP	45	± 23 %	45	± 23 %	45	± 23 %	45	± 23 %	50	± 23 %	50	± 23 %	26	± 23 %
	ST	50	± 23 %	45	± 23 %	55	± 23 %	55	± 23 %	55	± 23 %	60	± 23 %	26	± 23 %
Perforation dynamique (mm) NF EN ISO 13433		40	+ 25 %	34	+ 25 %	24	+ 25 %	19	+ 25 %	16	+ 25 %	12	+ 25 %	16	+ 25 %
Poinçonnement (kN) NF G 38-019		0,40	- 30 %	0,50	- 30 %	0,67	- 30 %	0,90	- 30 %	1,00	- 30 %	1,2	- 30 %	0,75	- 30 %
Poinçonnement statique CBR (kN) NF EN ISO 12236		0,89	- 10 %	1,24	- 10 %	1,78	- 10 %	2,40	- 10 %	3,10	- 10 %	3,60	- 10 %	2,00	- 10 %
CARACTÉRISTIQUES HYDRAULIQUES															
Perméabilité (ms-1) NF EN ISO 11058		0,120	- 30 %	0,110	- 30 %	0,105	- 30 %	0,085	- 30 %	0,065	- 30 %	0,055	- 30 %	0,023	- 30 %
Ouverture de filtration (µm) (> 63 > 800) NF EN ISO 12956		140	± 30 %	120	± 30 %	105	± 30 %	85	± 30 %	70	± 30 %	65	± 30 %	305	± 30 %

(1) La fonction séparation n'est jamais certifiée seule.  
 (2) VNAP : Valeur nominale annoncée par le producteur.  
 (3) PRV : Plage relative de variation, noter la PRV 95 la plus sévère en cas de fonctions multiples.

NR : non requis  
 SP : sens production  
 ST : sens travers

# Géotextiles

## ► Géotextile non tissé aiguilleté

Les fibres en polypropylène sont thermofixées après aiguilletage de façon à améliorer le grip avec le sol, à augmenter sa capacité portante et à stabiliser sa structure poreuse pour une filtration contrôlée.  
Ce géotextile s'emploie dans tous les ouvrages en filtration, en renforcement ou en séparation de couches de sol.

Référence	Désignation	Largeur x Longueur	Grammage	Classe
222704	NW5	2,62 m x 200 m	70 g/m <sup>2</sup>	2
222708	NW5	5,25 m x 200 m	70 g/m <sup>2</sup>	2
164117	NW 6	5,25 m x 100 m*	80 g/m <sup>2</sup>	2
164118	NW 8	2,62 m x 100 m	100 g/m <sup>2</sup>	3
164119	NW 8	5,25 m x 100 m	100 g/m <sup>2</sup>	3
164123	NW 12	2,62 m x 100 m	145 g/m <sup>2</sup>	4
164122	NW 12	5,25 m x 100 m	145 g/m <sup>2</sup>	4
154349	NW 16	2,62 m x 100 m	200 g/m <sup>2</sup>	5
154350	NW 16	5,25 m x 100 m	200 g/m <sup>2</sup>	5
156946	NW 20	2,62 m x 100 m	235 g/m <sup>2</sup>	6
156947	NW 20	5,25 m x 100 m	235 g/m <sup>2</sup>	6
164124	NW 25	2,62 m x 100 m	300 g/m <sup>2</sup>	7
164125	NW 25	5,25 m x 100 m	300 g/m <sup>2</sup>	7

Référence	Petits rouleaux NW 6
164116	2,62 m x 100 m
138875	1,00 m x 25 m
168328	2,00 m x 25 m



## ► Géotextiles agréés SNCF



Agrément pour l'utilisation en chantiers ferroviaires :  
**SNW50 SP, NW16, NW 20, NW25**

Géotextile non tissé aiguilleté 100% polypropylène vierge et thermofixé lui conférant un « grip » élevé entre les couches de sol.



Produit	Agrément SNCF : IN 0261		Agrément SNCF : EF 2 C 20 n°4			
	Géotextile A1	Géotextile A2s	Géotextile A2	Géotextile A3	Géotextile D2	Géotextile R2
Applications	Filtration Séparation zone de surcharge ferroviaire	Filtration Séparation hors zone de surcharge	Filtration Séparation hors zone de surcharge	Filtration Séparation sur accès routiers	Drainage hors zone de surcharge	Renforcement hors zone de surcharge
<b>SNW50 SP</b>	•	•	•	•	•	•
<b>NW16</b>				•	•	
<b>NW20</b>				•	•	
<b>NW25</b>		•	•	•	•	•

## ► Géogrilles

### TriAx®

**TriAx®** est une géogrille triaxiale en polypropylène à maille triangulaire pour stabiliser les sols, avec ou sans géotextile. Grâce à sa structure hexagonale et sa rigidité radiale, il garantit le verrouillage et le confinement des agrégats au sein des ouvertures triangulaire.

#### Caractéristiques techniques

- Feuille de polypropylène perforée et étirée
- Ouvertures triangulaires, monolithiques et homogènes permettant une zone d'influence quasiment isotrope de 360°
- Avis technique n° TR41 B.1

#### Applications

- Stabiliser les pistes d'accès (routes, aéroports, chantiers éoliens...)
- Stabiliser les voiries et plateformes bâtiments
- Protéger les réseaux hauts
- Optimiser la structure des chaussées

#### Avantages

- Stabilisation de la couche
- Amélioration de la capacité portante et de la traficabilité
- Économie jusqu'à 50% de l'épaisseur granulaire sans perte de performance
- Construction rapide et économique
- Augmentation de la durée de vie de l'ouvrage
- Possibilité de rajouter une fonction filtrante avec la gamme TriAx® GD, en combinaison avec un géotextile associé en usine

#### Conditionnements des rouleaux

- TriAx® TX 150 ou TX 150GD : 4 m x 75 m
- TriAx® TX 170 ou TX 170GD : 4 m x 50 m
- TriAx® TX 190L ou TX 190L GD : 3,8 m x 50m



## ► Barrière anti-racines et anti-rhizomes

### VÉGÉSTOP

#### Propriétés

- Toile polyester non-tissée souple 310g/m<sup>2</sup>
- Enduction de polyéthylène noire sur une face
- Grande résistance mécanique

#### Domaine d'application

- Stoppe le développement des racines et rhizomes des plantes, arbustes, bambous...
- Protection des canalisations, systèmes drainants, tuyaux d'eaux usées et eaux pluviales

#### Jonction de rouleaux

- Option classique : 2 lames d'acier galvanisé en U et vis autoforantes
- Option sans perçage : système de tube et queue d'aronde permettant le pincement de 2 épaisseurs

**Réf. 254482** - 1 m x 50 ml  
Autres dimensions nous consulter.



# Réseaux secs



**P.152** | Réseau Télécom

**P.164** | Réseau ferroviaire

**P.168** | Réseau électrique



**P.171** | Réseau gaz

**P.174** | Produits complémentaires



# Normes

## et spécifications techniques

# Réseau Télécom

### ► Caractéristiques certifiées

Extrait des spécifications de la norme NF P 98-050-1, avril 2006 et des caractéristiques complémentaires figurant au référentiel de la marque NF

#### Classifications

Les chambres sont classées en fonction de leur utilisation en quatre classes :

Classe	Abréviation	Utilisation	Type de chambre	Classe minimale du dispositif de fermeture associé
Espace vert domestique	Vd	Chambres destinées à être placées sous les espaces verts privés	L0 - L1 - L2	A 15
Espace vert collectif	Vc	Chambres destinées à être placées sous les espaces verts collectifs	L0 - L1 - L2	B 125
Trottoir	T	Chambres destinées à être placées sous trottoirs, parkings voitures	L0 - L1 - L2 - L3 - 1/2 L4 - L4 - L5 - P1 - P2 - M2	B 125 C 250
Chaussée	C	Chambres destinées à être placées sous chaussées et parkings "lourds"	L1 - L2 - L3 - K1 - K2 - K3 - P1 - P2 - M1 - M3	D 400

#### Caractéristiques géométriques

Modèles et dimensions nominales (en cm)

Type	Longueur (L)	Largeur (l)	Profondeur (feuillure comprise)
L0	42	24	30
L1	52	38	60 <sup>(1)</sup>
L2	116	38	60 <sup>(1)</sup>
L3	138	52	60 <sup>(1)</sup>
1/4 L4	88,5	52	60
L4	187	52	60
L5	179	88	120
K1	75	75	75
K2	150	75	75
K3	225	75	75
P1	264	127	245
P2	352	140	245
M1	187	105	125
M2	306	105	125
M3	237	105	125

(1) La profondeur des chambres L1C, L2C, L3C est égale à la profondeur des chambres L1T, L2T, L3T.

### ► Caractéristiques mécaniques

**NOTE : La preuve de conformité pour les modèles P peut être démontrée par note de calcul (les hypothèses de calcul sont définies en annexe B de la norme).**

Pour les chambres en matériaux plastiques, les chambres sont testées après un conditionnement de 24 h à 70°C ± 3°C et de 24 h à -10°C ± 3°C.

#### Résistance aux chocs des chambres en matériaux plastiques

La protection contre les chocs mécaniques doit être au moins égale à 20 J. On ne doit observer ni fissures traversantes, ni déformations rémanentes égales ou supérieures à 5 mm.

#### Essais de fatigue des chambres équipées en usine d'un dispositif de fermeture C 250 et D 400

Les chambres équipées en usine d'un dispositif de fermeture de classe C 250 et D 400 devront subir un essai de fatigue. À l'issue de l'essai, la zone de couronnement ne doit pas présenter de dégradation visible. De plus, la chambre doit supporter une charge de 60 kN lors de la vérification de la résistance sur grand piedroit.

Le respect de dispositions constructives (dimension minimale d'épaisseur de chaînage) permet de s'affranchir de cette vérification.

#### Structure de l'appui

Les chambres équipées du dispositif de fermeture doivent résister aux charges minimales correspondant à la classe du dispositif de fermeture (A 15 - B 125 - C 250 - D 400). Il ne doit être constaté aucune détérioration de la surface d'appui.

### ► Caractéristiques spécifiques aux matériaux plastiques thermodurcissables et thermoplastiques

#### Tenue aux huiles et solvants

Résistance et masse minimale garanties après immersion des échantillons.

#### Résistance en milieu basique

Résistance minimale garantie après immersion des échantillons.

#### Maintien latéral du dispositif de fermeture

La feuillure équipée du cadre, lorsque le dispositif de fermeture en prévoit une, doit résister à une charge de :

- 30 kN pour les chambres de classes sous trottoirs, espaces verts ;
- 80 kN pour les chambres de classes sous chaussées.

Il ne doit être constaté aucune dégradation. Le respect de dispositions constructives (dimension minimale d'épaisseur de chaînage) permet de s'affranchir de cette vérification.

#### Scellement du cadre

Le cadre doit être scellé avec des produits de scellement adaptés, compatibles avec les matériaux à sceller. La mise en œuvre de ces produits de scellement doit être conforme aux recommandations des fabricants (scellement, chambres, dispositif de fermeture).

Le cadre scellé doit résister à une charge d'arrachement de 20 kN. Aucune détérioration ne doit être constatée. Le respect de dispositions constructives (dimension minimale d'épaisseur de chaînage, respect du nombre de pattes de scellement) permet de s'affranchir de cette vérification.

#### Essai sur anneaux de tirage

Les anneaux de tirage doivent résister à une charge d'essai d'extraction de 40 kN, sans fissuration du radier et des piedroits, ni déformation des anneaux.

#### Échelons

Les échelons doivent résister à un effort vertical de 150 daN avec une flèche résiduelle inférieure ou égale à 2 mm et un effort horizontal d'extraction de 300 daN.

#### Tenue aux rayons ultraviolets

Résistance minimale garantie après vieillissement. Il est possible de s'affranchir de cet essai sous réserve du respect d'un pourcentage minimal de noir de carbone dans la formulation de matière première.

# Réseau Télécom

## ► Chambres de télécommunications en béton armé (type L et K) D400

Chambres de tirage entièrement découvrables, type L0T à L6T et K1C à K3C, pour réseaux de Télécommunications, répondant à la norme NF P 98-050 (sauf chambre L6T).  
Domaines d'application : tirage et raccordement de câbles pour réseaux de télécommunications.



### Chambres sous chaussée avec fond

Type de chambre	Réf.	Dimensions (cm)			Masques LxH (cm)				Poids (kg)
		Longueur	Largeur	Hauteur	Petit piédroit		Grand piédroit		
L1C	<b>203125</b>	52	38	60	31	25	31	15	302
L2C	<b>205339</b>	116	38	60	31	25	31	15	511
L3C	<b>220177</b>	138	52	60	39	25	31	15	628
K1C	<b>138009</b>	75	75	75	45	34	31	15	673
K2C	<b>138011</b>	150	75	75	45	34	31	15	1060
K3C	<b>138013</b>	225	75	75	45	34	31	15	1510

- Les chambres L1C / L2C et L3C existent sans fond.
- Chambres L1C / L2C et L3C certifiées NF avec feuillures.

### Autres types de chambres

- Mi-plafonnées : M2T - M1C - M3C.
  - Plafonnées et plafonnées rainurées : P1C - P2C - P1T - P2T.
- Nous consulter.

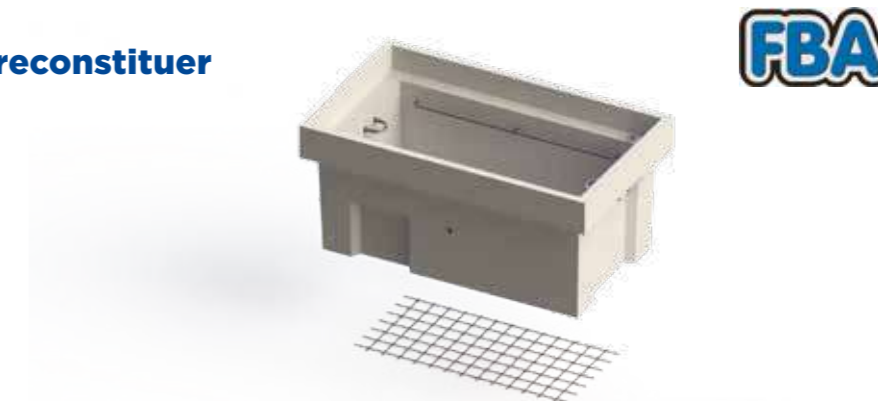


## ► Chambres de télécommunications en béton armé (type L) B125 ou C250

### Chambres sous chaussée ou trottoir avec fond (type L)

Type de chambre	Réf.	Dimensions (cm)			Masques LxH (cm)				Poids (kg)
		Longueur	Largeur	Hauteur	Petit piédroit		Grand piédroit		
LOT	<b>137995</b>	42	24	30	12	10	5	8	122
L1T	<b>137997</b>	52	38	60	31	25	31	15	290
L2T	<b>137999</b>	116	38	60	31	25	31	15	510
1/2L4T	<b>153479</b>	88,5	52	60	39	25	31	15	485
L3T	<b>138001</b>	138	52	60	39	25	31	15	660
L4T	<b>138003</b>	187	52	60	39	25	31	15	860
L5T	<b>138005</b>	179	88	120	45	34	31	15	1800
L6T	<b>138008</b>	242	88	120	45	34	31	15	2350

## ► Chambres à radier à reconstituer (type K) - D400



Type de chambre	Réf.	Dimensions (cm)			Masques LxH (cm)				Poids (kg)
		Longueur	Largeur	Hauteur	Petit piédroit		Grand piédroit		
K1C	<b>138012</b>	75	75	75	45	34	31	15	535
K2C	<b>138012</b>	150	75	75	45	34	31	15	813
K3C	<b>138013</b>	225	75	75	45	34	31	15	1150

## ► Chambres à radier à reconstituer (type L) - B125 ou C250

Type de chambre	Réf.	Dimensions (cm)			Masques LxH (cm)				Poids (kg)
		Longueur	Largeur	Hauteur	Petit piédroit		Grand piédroit		
LOT	<b>137996</b>	42	24	30	12	10	5	8	102
L1T	<b>137998</b>	52	38	60	31	25	31	15	238
L2T	<b>138000</b>	116	38	60	31	25	31	15	417
1/2L4T	<b>214233</b>	88,5	52	60	39	25	31	15	377
L3T	<b>138002</b>	138	52	60	39	25	31	15	514
L4T	<b>138004</b>	187	52	60	39	25	31	15	659
L5T	<b>138006</b>	179	88	120	45	34	31	15	1406
L6T	<b>138008</b>	242	88	120	45	34	31	15	1900

## ► Dispositif de levage par ancrs intégrés type Artéon

### Conditions normales d'utilisation



Chambre type	LOT	L1T / L1C	L2T / L2C	L3T / L3C	L4T	L5T	L6T	K1C	K2C	K3C
Nb d'ancres de levage	2	2	2	2	2	2	2	2	2	2
Capacité de l'anneau	1,3 T	1,3 T	1,3 T	1,3 T	1,3 T	2,5 T	2,5 T	1,3 T	1,3 T	2,5 T
Long. mini d'un brin d'élingue (angle entre 2 brins 60° maxi)	0,56 m	0,75 m	1,30 m	1,60 m	2,05 m	2,10 m	2,70 m	1,20 m	1,80 m	2,50 m

# Réseau Télécom

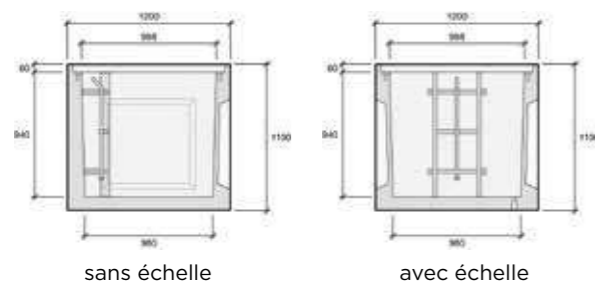
## Chambres de tirage béton - D400



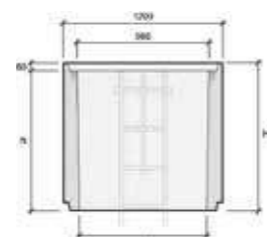
### Chambre C100

Pose sous trottoir/chaussée. Manutention de chaque élément : 4 ancrs x 1,3 T

#### Corps 3 masques 600 x 600



#### Réhausse (non équipée)

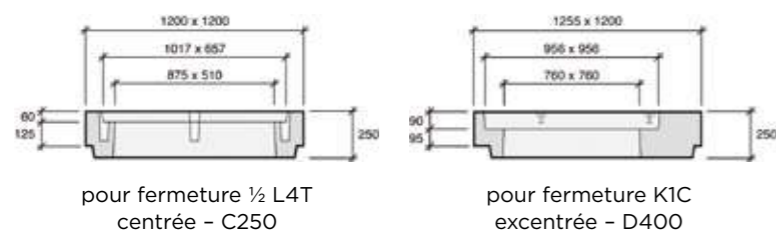


Réf. Corps C100	Équipement	Poids (kg)
<b>16120508</b>	avec échelle	1 115
<b>16120509</b>	sans échelle	1 115

Réf. Réhausse C100	H (mm)	h* (mm)	a (mm)	Poids (kg)
<b>27117808</b>	350	290	966	347
<b>27117308</b>	600	540	956	661
<b>27116608</b>	950	890	962	1 036
<b>27113308</b>	1 100	1 040	956	1 181

\* Hauteurs utiles par pas de 50 mm pour réhausse de 290 mm à 1040 mm (cf. quelques exemples dans le tableau ci-dessus). Échelle à prévoir en fonction de la côte de l'ouvrage. Pour un ouvrage de plus de 3 m une crinoline est conseillée.

#### Dalle

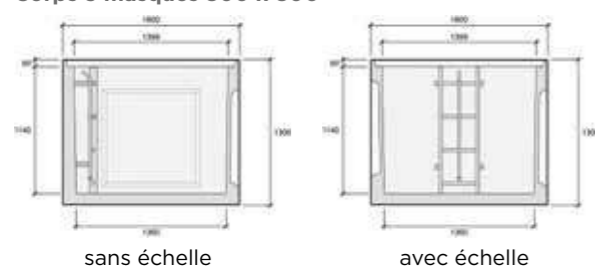


Réf. Dalle C100	Classe de résistance du dispositif de fermeture	Poids (kg)
<b>16119910</b>	C250	491
<b>60212010</b>	D400	491

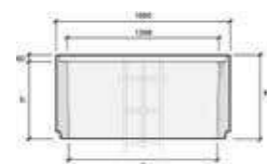
### Chambre C140

Pose sous trottoir/chaussée. Manutention de chaque élément : 4 ancrs x 2,5 T

#### Corps 3 masques 800 x 800



#### Réhausse (non équipée)

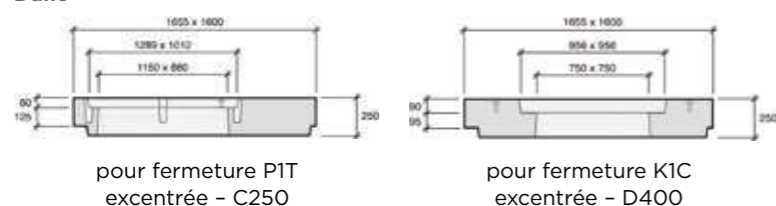


Réf. Corps C140	Équipement	Poids (kg)
<b>16121209</b>	avec échelle	1 965
<b>16121208</b>	sans échelle	1 965

Réf. Réhausse C140	H (mm)	h* (mm)	a (mm)	Poids (kg)
<b>27118008</b>	560	500	1 365	751
<b>27130208</b>	810	750	1 365	1 360
<b>27118208</b>	1 060	1 000	1 365	1 600
<b>27118608</b>	1 310	1 250	1 365	1 880

\* Hauteurs utiles par pas de 50 mm pour réhausse de 500 mm à 1250 mm (cf. quelques exemples dans le tableau ci-dessus). Échelle à prévoir en fonction de la côte de l'ouvrage. Pour un ouvrage de plus de 3 m une crinoline est conseillée.

#### Dalle



Réf. Dalle C140	Classe de résistance du dispositif de fermeture	Poids (kg)
<b>16121308</b>	C250	870
<b>24819808</b>	D400	1 080

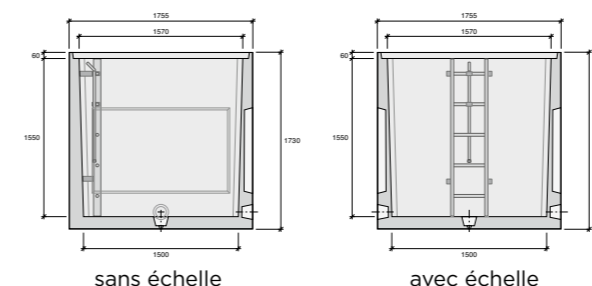
Possibilité de dalle avec ouverture libre Ø 600, nous consulter.

Produits sur commande.

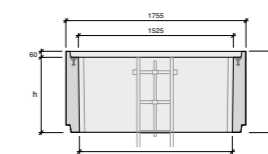
### Chambre C150

Pose sous trottoir/chaussée. Manutention de chaque élément : 4 ancrs x 2,5 T

#### Corps 3 masques 1300 x 800



#### Réhausse (non équipée)

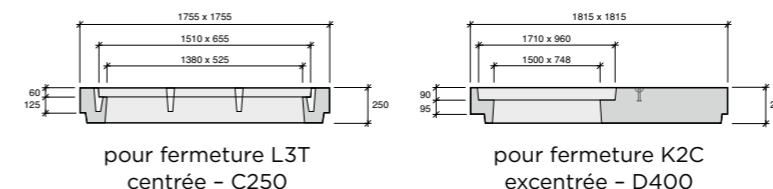


Réf. Corps C150	Équipement	Poids (kg)
<b>27114508</b>	avec échelle	3 056
<b>27114509</b>	sans échelle	3 056

Réf. Réhausse C150	H (mm)	h* (mm)	a (mm)	Poids (kg)
<b>27116110</b>	460	400	1 502	755
<b>27118108</b>	600	660	1 498	1 130
<b>27118308</b>	1 450	1 510	1 507	2 514
<b>27114709</b>	1 700	1 760	1 491	3 020

\* Hauteurs utiles par pas de 50 mm pour réhausse de 400 mm à 1700 mm (cf. quelques exemples dans le tableau ci-dessus). Échelle à prévoir en fonction de la côte de l'ouvrage. Pour un ouvrage de plus de 3 m une crinoline est conseillée.

#### Dalle

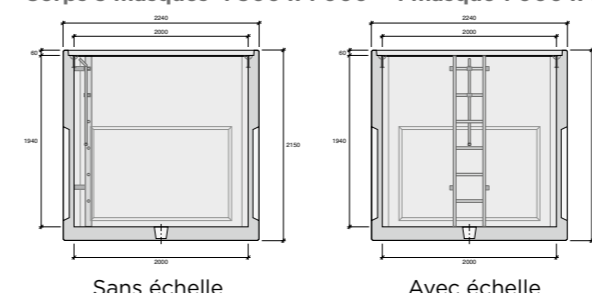


Réf. Dalle C150	Classe de résistance du dispositif de fermeture	Poids (kg)
<b>27207910</b>	C250	1 241
<b>27212510</b>	D400	1 061

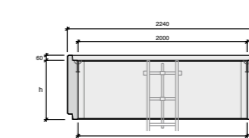
### Chambre C200

Pose sous trottoir/chaussée. Manutention de chaque élément : 4 ancrs x 5 T

#### Corps 3 masques 1 500 x 1 000 + 1 masque 1 000 x 1 000



#### Réhausse (non équipée)

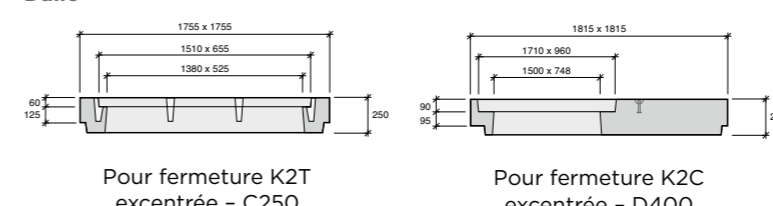


Réf. Corps C200	Équipement	Poids (kg)
<b>27220209</b>	avec échelle	6 100
<b>27220208</b>	sans échelle	6 100

Réf. Réhausse C200	H (mm)	h* (mm)	a (mm)	Poids (kg)
<b>27220110</b>	460	400	1 502	755
<b>27220508</b>	660	600	1 498	1 130
<b>27221008</b>	1 510	1 450	1 507	2 514
<b>27121308</b>	1 760	1 700	1 491	3 020
<b>27221108</b>	2 060	2 000	2 000	5 130

\* Hauteurs utiles par pas de 50 mm pour réhausse de 400 mm à 2000 mm (cf. quelques exemples dans le tableau ci-dessus). Échelle à prévoir en fonction de la côte de l'ouvrage. Pour un ouvrage de plus de 3 m une crinoline est conseillée.

#### Dalle



Réf. Dalle C200	Classe de résistance du dispositif de fermeture	Poids (kg)
<b>27220010</b>	C250	2 200
<b>27220010</b>	D400	2 200

Possibilité de dalle avec ouverture libre Ø 600, nous consulter.

Produits sur commande.

# Réseau Télécom

## Chambres de tirage composite modulaires - C250



Les chambres Semarp Composite sont fabriquées à partir de matières thermoplastiques intégrant au moins 50% de matières recyclées et sont également 100% recyclables. Les différentes sections ont une hauteur de 100 ou 120 mm, s'emboîtant les uns sur les autres afin d'obtenir la hauteur souhaitée. Toutes les chambres sont fabriquées en France.

### Utilisation

- Réseaux secs : télécoms, énergie
- Pour toutes les conditions de circulation (zone piétonne et chaussée)
- Différentes configurations possibles : réseau neuf ou remplacement de chambre existante
- Autorisation d'emploi sur le marché Orange (LOT et L2T)
- Adaptées aux fortes contraintes latérales

### Description

- 1 couronnement d'une hauteur de 120 mm (LOT : 100 mm) intégrant une feuillure pouvant recevoir un cadre de 60 par 40 mm
- 4 éléments modulaires de 120 mm (LOT : 2 éléments de 100 mm) avec 2 pré-trous de 45 mm par élément
- Chambre avec ou sans fond

Type	Ouverture libre nominale L x l (mm)	Hauteur nominale chambre (mm)	Hauteur d'un élément modulaire (mm)	Nombre d'éléments	Poids d'un élément modulaire	Poids chambre sans fond	Poids chambre avec fond
LOT	420 x 240	300	100	2	4,6	14	15
L1T	520 x 380	600	120	4	4,3	22,9	25,4
L2T	1 160 x 380	600	120	4	9,2	47,5	52
L3T	1 380 x 520	600	120	4	9,4	52	59
1/2 L4T	885 x 520	600	120	4	10	52,5	56,5
L4T	1 870 x 520	600	120	4	16,7	77,2	86,2

### Options et accessoires

Type	Gabarit de scellement universel	Fond seul	Couronnement PST
L1T	<b>215010</b>	<b>215007</b>	<b>215009</b>
L2T	<b>215014</b>	<b>215011</b>	<b>215013</b>
L3T	<b>215018</b>	<b>215015</b>	<b>215017</b>

### Scies cloche et adaptateur

- Coffret comprenant 6 trépan denture standard Ø40, 46, 64, 76, 83 et 92 et un adaptateur
- Trépan denture standard Ø62
- Adaptateurs pour trépan Ø40 à 90mm

### Matériau des chambres

Polypropylène, chargé en talc pour les chambres LOT à L3T

### Installation

- Manipulation manuelle des éléments, transport sur site par V.L., modularité importante (réalisation de chambres avec des profondeurs variables), implantation aisée sur réseaux existants
- Découpes propres et ajustées (entrées de gaines réalisées aux dimensions et positions souhaitées)
- L3T : positionner une entretoise lors du compactage pour éviter le fléchissement du grand piedroit



## Fermetures pour chambres Télécom

### Fermetures pour chambres sous chaussée - D400

- Assises fonte/acier tripodes.
- Cadres en acier revêtu zinc par galvanisation à chaud.
- L1C/L2C/L3C : existent également en version tampons articulés et verrouillés (par chevauchement et verrouillage 1/4 de tour type OTC).
- K1C/K2C/K3C : existent également en version verrouillée (verrouillage 1/4 de tour type OTC) ou en version avec assises fonte/ fonte tripodes (cadre monobloc en fonte), tampons articulés avec sécurité anti-retour à 90° et verrouillés (verrouillage 1/4 de tour type OTC).



### Options

Ouverture assistée par ressorts à gaz.

Type de chambre	Réf. tampon avec logo	Réf. tampon sans logo	Nombre de tampons tripodes	Ouverture libre (mm)	Poids (kg)
L1C		<b>205340</b>	1	527 x 389	62,6
L2C		<b>205341</b>	2	1 161 x 389	126,4
L3C		<b>227884</b>	3	1 381 x 527	174,7
K1C	<b>138216</b>	<b>138797</b>	1	750 x 750	152
K2C	<b>138217</b>	<b>138798</b>	2	1 500 x 750	280
K3C	<b>138218</b>	<b>138799</b>	3	2 250 x 750	409

### Trappes pour chambres sous trottoir ou parking

- Dispositifs de fermetures B 125 et C 250 NF.
- Tampons fonte rectangulaires.



Réf. tampon avec logo*	Réf. tampon sans logo	Classe de résistance	Tampon fonte dimensions L x l (mm)	Poids tampon (kg)	Nombre de tampons par chambre
		B 125	430 x 250	17,5	1
<b>138222</b>	<b>138803</b>	B 125	633 x 495	26	1
<b>138219</b>	<b>138800</b>	C 250	633 x 495	26	1
<b>138222</b>	<b>138803</b>	B 125	633 x 495	26	2
<b>138219</b>	<b>138800</b>	C 250	633 x 495	26	2
<b>138222</b>	<b>138803</b>	B 125	633 x 495	26	2
<b>138219</b>	<b>138800</b>	C 250	633 x 495	26	2
<b>138222</b>	<b>138803</b>	B 125	633 x 495	26	3
<b>138219</b>	<b>138800</b>	C 250	633 x 495	26	3
<b>138222</b>	<b>138803</b>	B 125	633 x 495	26	4
<b>138219</b>	<b>138800</b>	C 250	633 x 495	26	4
<b>138223</b>	<b>138804</b>	B 125	990 x 633	61	3
<b>138220</b>	<b>138801</b>	C 250	990 x 633	61	3
<b>138223</b>	<b>138804</b>	B 125	990 x 633	61	4
<b>138220</b>	<b>138801</b>	C 250	990 x 633	61	4

\* Les tampons en version "décor", sans logo, sont destinés à d'autres utilisations que les réseaux Télécom. Possibilité de marquage avec les logos d'autres opérateurs avec verrouillages spécifiques.

Autres dispositifs de fermeture nous consulter.

Produits sur commande.



# Réseau Télécom

## ▶ Trappes Télécoms C250



Couverture complète avec kit de verrouillage anti-intrusion

Réf.	Type	Ext. (mm)	Marquage	Hauteur (mm)	Ø OL (mm)	Poids (kg)
257662	L1T	647 x 509	sans logo	60	527 x 389	40
257663	L2T	1 281 x 509	sans logo	60	1 161 x 389	75
257664	L3T	1 501 x 647	sans logo	60	1 381 x 527	107



Tampon rectangulaire type L1T

Réf.	Ext. (mm)	Marquage	Hauteur (mm)	Poids (kg)
215756	633 x 495	avec logo	60	27,6
257660	632 x 493	avec logo	60	21,3
257661	632 x 493	sans logo	60	21,3

## ▶ Trappes Télécoms B125



Tampon rectangulaire type LOT

Réf.	Ext. (mm)	Marquage	Hauteur (mm)	Ø OL (mm)	Poids (kg)
215754	508 x 398	avec logo	60	428 x 248	18
215858	508 x 398	sans logo	60	428 x 248	18



Tampon rectangulaire type L1T

Réf.	Ext. (mm)	Marquage	Hauteur (mm)	Ø OL (mm)	Poids (kg)
215859	633 x 495	avec logo	60	527 x 389	36,5
215755	633 x 495	sans logo	60	527 x 389	36,5

## ▶ Cadre en aluminium



Type de chambre	Réf. cadre alu	Poids cadre (kg)
LOT	213344	2
L1T	213345	3
L2T	213346	4
1/2 L4T	213347	3,6
L3T	213348	5
L4T	213349	6,2
L5T	213350	8
L6T	213351	10



## ▶ Fourreaux et accessoires



Protection de câbles de télécommunication : gaines LST



### Applications

- Protection des lignes, câbles et réseaux de télécommunication, de télévision, d'alarme et de télésurveillance.
- Pose en enterré.

### Caractéristiques, norme et marque de qualité

- Tube en PVC-U.
- Parois opaques et surfaces lisses.
- Coloris gris moyen.
- Extrémité mâle chanfreinée et emboîture à coller.
- Conforme à la norme NF T 54018.
- Produit conforme à la marque NFO68 (pour le tube gris).
- Conditionnement en barres de 6 m.

Réf.	Diam. extérieur (mm)	Épaisseur nominale (mm)	Diam. intérieur (mm)	Longueur des barres (m)	Nb de mètres par palette
138818	28	1,5	25	6,00	4620
138819	45	1,8	41,4	6,00	1584
138820	60	2,0	56	6,00	1188
138821	80	2,5	75	6,00	894
138822	100	2,0	96	6,00	726

Accessoires de protections de câbles de télécommunications - NF-ALST



Manchons femelle-femelle

Réf.	Diam. extérieur (mm)	Épaisseur nominale (mm)	Diam. intérieur (mm)	Longueur (mm)
137262	28	1,5	25	200
137266	45	1,8	42	200
137270	60	2,0	56	200
137274	80	2,5	75	200



Peignes Télécom

Ø	Réf. Peigne simple	Type Peigne simple	Réf. Peigne double	Type Peigne double
45	247887	1 x 5	137283	2 x 5
60	247889	1 x 4	247888	2 x 4
80	247886	1 x 2	137285	2 x 2



Courbes

Réf.	Diam. épaisseur (mm)	Emboîtement	Angle	Rayon de courbure (mm)
137264	45 x 1,8	femelle - femelle	45°	525
137268	60 x 2,0	femelle - femelle	45°	725
137265	45 x 1,8	femelle - femelle	90°	210
137260	28 x 1,5	mâle - femelle	45°	525
137272	80 x 2,5	mâle - femelle	45°	725
137261	28 x 1,5	mâle - femelle	90°	210
137269	60 x 2,0	mâle - femelle	90°	210
137273	80 x 2,5	mâle - femelle	90°	360



Courbes 45°

Courbes 90°

Autres diamètres sur commande.

# Réseau Télécom

## Bouchon CAPE PE mâle



- À positionner en partie femelle ou mâle (selon les diamètres) sur les canalisations
- Utilisé pour boucher temporairement la canalisation
- À ne pas mettre en place pour étancher une canalisation

Réf.	Diamètre (mm)
<b>137259</b>	D28
<b>137263</b>	D45
<b>137267</b>	D60
<b>137271</b>	D80

## Bouchon avec attache-filin



- Étanchéité temporaire de fourreaux durant la mise en place du réseau (chambres et fourreaux non occupés)
- Prévient l'entrée d'eau, de boue ou d'animaux dans les fourreaux
- Forme conique pour permettre l'emboîture dans le fourreau - Utilisable sur bouts de fourreaux mâle et femelle

Réf.	Diamètre (mm)
<b>247875</b>	D45
<b>247877</b>	D60
<b>247878</b>	D80

## Bouchon BETUY



- Attache filin intégrée
- Prévient la propagation d'eau, de gaz et de salissures
- Collage avec colle PVC
- Enlever l'opercule amovible pour l'installation d'un câble

Réf.	Diamètre (mm)
<b>247872</b>	D45
<b>247873</b>	D60
<b>247874</b>	D80

## Colle pour canalisations PVC



Réf. 217159 - Pot de 1 litre avec pinceau



Réf. 219720 - Pot de 250 ml avec pinceau

Pour collage de tuyaux, manchons et raccords ajustage serré et plus large (garnit les joints) dans les installations d'évacuation ou sous pression.

**CONSOMMATION**  
(Quantités indicatives pour 100 assemblages)

Diamètre	Quantité
32	0,75 l
40	1 l
50	1,4 l
75	2 l
125	12 l
200	24 l
500	72 l

**PLAST!B**  
Faire avancer vos réseaux

**PLAST!B**  
Faire avancer vos réseaux

## Furets pour conduite PVC, TPC et béton non occupé

Les furets sont propulsés par air ou eau comprimé pour le passage du filin à l'intérieur des conduites. Ils disposent d'un anneau d'accrochage du filin ou tire-fil permettant le tirage, l'aiguillage ou le calibrage. Ils conviennent pour une utilisation sur des longueurs allant de 300 à 600 m.



Furet boule

Réf.	Diamètre (mm)
<b>247879</b>	ø 28



Furet de tirage standard

Réf.	Diamètre (mm)	Longueur (mm)
<b>247880</b>	D45	105
<b>247881</b>	D60	105
<b>247882</b>	D80	165

## Guide fil latéral pour furet

- Permet l'aiguillage de la canalisation et assure l'intermédiaire entre la compression et le furet.
- Système de joint presse-étoupe assurant l'étanchéité de la conduite.
- Assure l'obturation de l'alvéole et le soufflage de l'air comprimé dans le fourreau pour pousser le furet.



Réf.	Diamètre (mm)
<b>247883</b>	D42 x 45
<b>247884</b>	D55-60
<b>247885</b>	D75-80

## Fil d'aiguillage



Réf. 138727  
1 000 ml bobine 11 DAN

## Cable polyamide blanc/noir



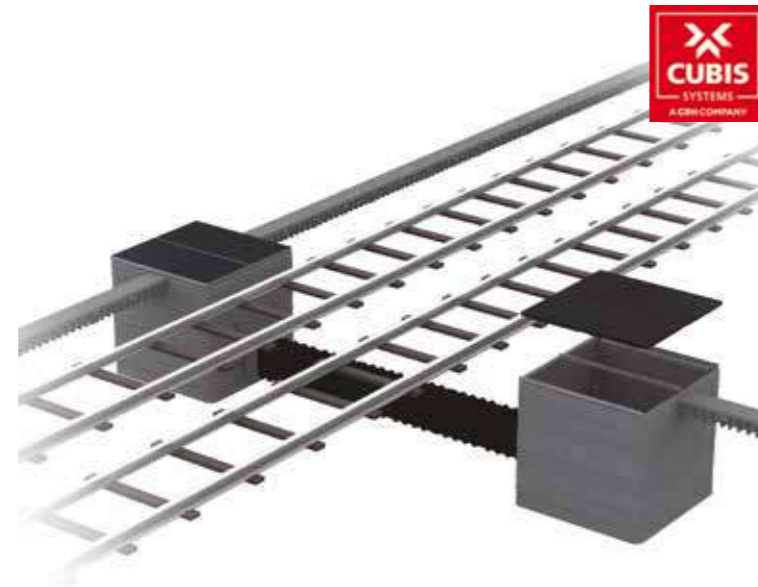
Réf. 231216  
1000 ml bobine 110 DAN  
Réf. 231217  
2500 ml bobine 110 DAN

# Réseau ferroviaire

## Chambres d'accès en composite

### STAKKAbOX™

- Chambres en PRV résistantes aux charges ferroviaires
- Homologation par la SNCF depuis 2006
- Dalles en matériaux composites testées selon l'EN 124 en A15, B125 et C250
- Manutention aisée et installation rapide
- Hauteurs variables
- Protection contre le vandalisme
- Mise en œuvre sur réseaux neufs ou réseaux existants



Type	OL (mm)	Éléments périphériques H.150 mm	Couvertures A15		Couvertures B125		Couvertures C250	
			Poids (mm)	Qté	Kg	Qté	Kg	Qté
S1	500 x 500	10	1	16	1	21	1	28
S2	800 x 800	16	4	8	4	12	4	16
S3	1 200 x 1 200	22	4	16	4	21	4	28
S4	1 900 x 1 200	38	6	16	6	21	6	28
S5	2 500 x 1 200	47	8	16	8	21	8	28
S6 bis	1 000 x 600	29	4	10	4	21	4	28
S6	2 000 x 600	20	2	10	2	21	2	28
S7	1 000 x 1 000	25	4	16	4	21	4	28



Élément périphérique pour chambres d'accès modulaires

Réf.	Type de chambre
221082	S1
221085	S2
221088	S3
221091	S4
221094	S5
231898	S6 BIS
230813	S6
230814	S7



Couverture composite B125 avec cadre acier laminé

Réf.	Type de chambre
221083	S1
221086	S2
221089	S3
221092	S4
221095	S5
231897	S6 BIS
230568	S6
230569	S7

Système de verrouillage à boulon « EMKA »

Réf.	Type de chambre
221084	S1
221087	S2
221090	S3
221093	S4
257480	S5
257481	S7

## Accessoires pour chambres en composite



Échelon simple  
Réf. 228916



Kit 2 échelons et  
crosse  
Réf. 221096



Clé de verrouillage  
EMKA  
Réf. 221097



Lève-plaque pour  
dalle composite  
Réf. 221098



Conduit  
Section des conduits D110 mm  
Longueur utile : 1,07 ml

Réf.	Nombre de conduits	Poids total (kg)
221022	4	6,8
221080	6	10,3
221081	9	16,2



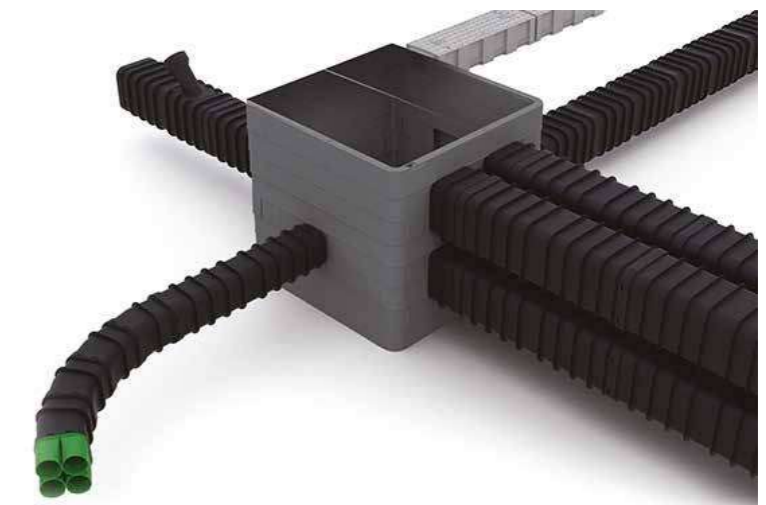
Adaptateur de gaines et d'angle  
Section des conduits D110 mm  
Longueur utile : 150 mm

Réf.	Nombre de conduits	Poids total (kg)
255790	4	1,6
255791	6	2,4
255792	9	3,3



Joint caoutchouc pour adaptateur

Référence	Nombre de conduits
255793	4
255794	6
255795	9



# Réseau ferroviaire



## ► Géotextiles agréés SNCF

Agrément pour l'utilisation en chantiers ferroviaires : **SNW50 SP, NW16, NW 20, NW25**

Géotextile non tissé aiguilleté 100% polypropylène vierge et thermofixé lui conférant un « grip » élevé entre les couches de sol.



Produit	Agrément SNCF : IN 0261		Agrément SNCF : EF 2 C 20 n°4			
	Géotextile A1	Géotextile A2s	Géotextile A2	Géotextile A3	Géotextile D2	Géotextile R2
Applications	Filtration Séparation zone de surcharge ferroviaire	Filtration Séparation hors zone de surcharge	Filtration Séparation hors zone de surcharge	Filtration Séparation sur accès routiers	Drainage hors zone de surcharge	Renforcement hors zone de surcharge
<b>SNW50 SP</b>	•	•	•	•	•	•
<b>NW16</b>				•	•	
<b>NW20</b>				•	•	
<b>NW25</b>		•	•	•	•	•

## ► Géosynthétiques pour construction de voies ferrées



Les chemins de fer sont soutenus par du ballast pour assurer une friction maximale. Malheureusement, avec le temps, ce frottement sera réduit par les vibrations causées par le trafic récurrent. Ils peuvent engendrer dans le ballast des remontées boueuses depuis le sol support.

En appliquant, **FiberRails ST** sur la surface portante avant de poser le nouveau ballast, il fournit une séparation et une filtration efficaces, ce qui améliore la capacité portante et la durée de vie de la voie. De plus, l'amortissement des vibrations réduit également les niveaux de bruit, ce qui est important, en particulier dans les zones urbaines. En complément de FiberRails ST, vous pouvez utiliser le géotextile F-61 bénéficiant d'un agrément SNCF en type A1 - Référentiel IN0261.



Réf.	Modèle	Largeur	Longueur	Masse surfacique	Applications
<b>256259</b>	FiberRails ST	3,50 ml	20 ml	1 200 g/m <sup>2</sup>	Filtration/Séparation sous Ballast
<b>256260</b>	FiberRails ST	4,00 ml	20 ml	1 200 g/m <sup>2</sup>	Filtration/Séparation sous Ballast
<b>256261</b>	F-61	5,00 ml	100 ml	390 g/m <sup>2</sup>	Filtration, Séparation zone de surcharge ferroviaire, Drainage, Protection

Produits sur commande.

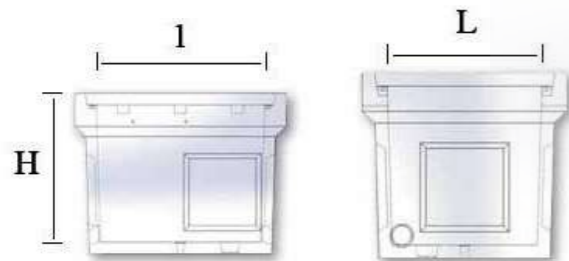
# Réseau électrique

## ► Chambres de tirage en béton - C250

### Regards d'éclairage public avec fond

#### Domaines d'application

Tirage et raccordement de câbles pour réseaux divers. Toutes les chambres sont équipées d'ancres de levage. Existe en D400.



Réf.	Regard type	Dimensions			Masques L x H (cm)		Poids (kg)
		L	I	H	Petit piédroit	Grand piédroit	
137988	EP 80	80	80	82	40 x 40	40 x 25	367
137990	EP 100	100	80	82	40 x 40	40 x 35	735
137992	EP 120	120	80	82	40 x 40	40 x 40	835
	EP 1000	100	100	100	45 x 45	(2x) 45 x 20	919
137993	EP 116	880	1160	105	(2x) 45 x 35	(2x) 45 x 35	1180

## ► Boîtes de branchement multi-usage

### RESEO®

L'opercule RESEO® permet de s'adapter aux réseaux électriques et de télécommunication ainsi qu'aux réseaux d'eaux pluviales. L'étanchéité entre éléments est assurée par la pose d'un joint de type plastomère ou par un mortier de ciment.



Désignation	Réf.	Ext. (mm)	Int. (mm)	Hauteur (mm)	Poids (kg)
Fond	215045	280 x 280	220 x 220	240	16
Réhausse de 24	215046	280 x 280	220 x 220	240	13
Réhausse de 24 avec 2 voiles		280 x 280	220 x 220	240	15
Réhausse de 20 sans voile		280 x 280	220 x 220	200	13
Dalle à trou		280 x 280	-	25	3,8
Dalle prédécoupée		280 x 280	-	25	4
Dalle pleine	215047	280 x 280	-	25	4,3
Grille galvanisée à emboîtement		270 x 270	215 x 215	25	2

## ► Massifs pour candélabres

### Domaines d'application

Destinés à recevoir des candélabres utilisés généralement pour l'éclairage public ou privé.

### Caractéristiques

- Béton préfabriqué.
- Crochets de manutention par ancre de levage intégrés.
- 8 écrous et 8 rondelles électrozinguées fournis avec chaque massif.

### Préconisations de pose

- La pose du massif pour candélabres s'effectue sur une forme ingélive, parfaitement dressée.
- Les remblais périphériques sont à réaliser par couches successives avec des matériaux au moins équivalents à ceux de l'environnement du massif.
- Le type du massif sera choisi par le fabricant de candélabres et sous sa responsabilité. La stabilité du mât et du massif devront être validés par un bureau d'étude.



Réf.	Massif N°	Hauteur (mm)	Base (mm)	Poids (kg)	Entraxe des tiges filetées (mm)	Ø Tiges de scellement	Hauteur du mât
212927	MC2.2.14	650	450	200	200	14	3 à 7 m
213075	MC2.2.18	650	450	200	200	18	3 à 7 m
216905	MC4.2.18	730	600	402	200	18	5 à 9 m
212934	MC4.3.18	730	600	396	300	18	5 à 9 m
212936	MC4.3.24	730	600	396	300	24	5 à 9 m
212937	MC7.3.24	900	750	700	300	24	8 à 13 m

## ► Câble de terre cuivre nu

- Métal : cuivre nu.
- Forme : ronde.
- Souplesse : câblée, classe 2, conforme à NF 34 110 3
- Quel que soit le mode de pose et de déroulage, l'effort de tirage ne doit en aucun cas dépasser 6 daN/mm<sup>2</sup>.



Serre-câble à frapper

Réf. 198471 - pour cuivre 25<sup>2</sup>

Réf. 137583 - pour cuivre 35<sup>2</sup>

Réf.	Section nominale (mm <sup>2</sup> )	Long. couronne	Résistance maxi en c.c. à 20° C (ohm/km)	Diam. du conducteur approx. (mm)	Masse approx. (kg/km)	Sens	Pas (mm)
138867	25 <sup>2</sup>	100 ml	0,727	6,4	222	S	96
159903	25 <sup>2</sup>	50 ml	0,727	6,4	222	S	96

Autres sections et conditionnements sur commande.

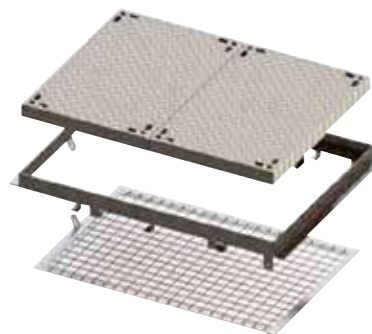
# Réseau électrique

## Fermetures pour chambres d'éclairage public

### Fermetures pour chambres d'éclairage public C 250

- Cadres et tampons en acier galvanisé à chaud
- Tampon en tôle larmée
- Grille de protection
- Cadre réalisé en cornière de 50x50x5

Ces produits existent en version articulée à verrouillage par cadenas.



Réf.	Type de chambre	Ouverture libre (mm)	Encombrement L x l (mm)	Poids (kg)	Nombre de tampon
<b>138230</b>	EP 80	780 x 780	880 x 880	67	2
<b>138232</b>	EP 100	780 x 980	880 x 1 080	75	3
<b>138234</b>	EP 120	780 x 1 180	880 x 1 280	95	4
<b>138043</b>	EP 116	880 x 1160	980 x 1260	149	2

Dispositifs de fermeture en B 125 et D 400 disponibles sur commande

### Couvertures regards d'éclairage public

Ensembles tout fonte, articulés.



#### Options

Marquage, verrouillage, assistance à l'ouverture des tampons par vérins mécaniques, grilles antichute.

Type de regard	Encombrement total L x l (mm)	Dimensions d'un tampon L x l (mm)	Épaisseur du tampon (mm)	Ouverture libre L x l (mm)	Hauteur couverture (mm)	Nombre de tampons	Classe de résist. poids total (kg)
EP 60	710 x 700	670 x 670	54	600 x 600	B 125 / C 250 : 60 D 400 : 80	1	B 125 : 70 C 250 : 85 D 400 : 102
EP 80	915 x 890	860 x 430	54	800 x 790	B 125 / C 250 : 60 D 400 : 80	2	B 125 : 98 C 250 : 112 D 400 : 134
EP 100	1115 x 890	860 x 530	54	1000 x 790	B 125 / C 250 : 60 D 400 : 80	2	B 125 : 136 C 250 : 144 D 400 : 154
EP 120	1315 x 890	860 x 630	54	1200 x 790	B 125 / C 250 : 60 D 400 : 80	2	B 125 : 150 C 250 : 162 D 400 : 176



Produits sur commande.



# Normes et spécifications techniques

## Réseau gaz



### Règles de certification

#### Tubes en polyéthylène pour réseaux de distribution de gaz combustibles

#### Exigences concernant les produits

Les tubes doivent être fabriqués avec des compositions de base et de repérage admises à la marque NF pour les groupes concernés. L'emploi de polyéthylène de récupération est interdit. Les spécifications et méthodes d'essais de référence pour la marque NF sont définies ci-après. Elles sont basées sur les normes de référence avec d'éventuels compléments ou modifications. Les masses métriques précisées dans les tableaux dimensionnels sont données à titre indicatif.

#### Normes applicables et spécifications complémentaires

Groupe 1 - Applications gaz combustibles

- Norme de référence : NF EN 1555-1 (2010) - Système de canalisations en plastique pour la distribution de combustibles gazeux - Polyéthylène - Généralités.
- Norme de référence : NF EN 1555-2 (2010) - Système de canalisations en plastique pour la distribution de combustibles gazeux - Polyéthylène - Tubes.
- Norme de référence : NF EN 1555-5 (2010) - Système de canalisations en plastique pour la distribution de combustibles gazeux - Polyéthylène - Aptitude à l'emploi du système.

#### Spécifications pour compositions de base et de repérage

Groupe d'application		gr. 1 - PE 80, PE 100	
Caractéristiques et méthodes d'essais <sup>(1)</sup>	Type de composition	Composition de base	Composition de repérage <sup>(2)</sup>
Masse volumique conventionnelle (kg/m <sup>3</sup> ) (préparation ISO 1872/1) (mesure ISO 1183-1 et 2 + § 2.1.2)		≥ 930 valeur producteur ± 5 à 23°C	
Indice de fluidité à 190° sous 5 kqs (g/10 min.) (NF EN ISO 1133)		Valeur nominale déclarée par le producteur ± 20 %	
Stabilité à l'oxydation à 200°C (min) (ISO 11357-6 + § 2.1.2)		t ≥ 20	t ≥ 20
Teneur en noir de carbone (%) (ISO 6964 + § 2.1.2)		2,0 à 2,5	
Dispersion du noir de carbone (ISO 18553 + § 2.1.2) - note		≤ 3	
Teneur en matières volatiles (mg/kg) (NF EN 12 099) <sup>(3)</sup>		≤ 350	
Alimentarité <sup>(4)</sup>		Présence de tous les constituants sur les listes de la Répression des fraudes relatives aux matériaux en contact avec les denrées alimentaires (brochure 1227 - Journal officiel de la République française)	
Résistance aux composants des gaz (NF EN 1555-1)		Tenue à 80°C 2 MPa - ≥ 20 h	
Limite inférieure de confiance (contrainte statique de référence) (NF EN ISO 9080)		8,00 à 9,99 MPa (PE 80) 10,00 à 11,19 MPa (PE 100)	
Résistance à la propagation rapide de fissure : test S4 (ISO 13477) <sup>(5)</sup> Pression critique Pcs 4 à 0°C		≥ 0,95 bar pour PE 80 ≥ 3,5 bar pour PE 100	
Résistance à la propagation lente de fissure : essai sur tube entaillé (NF EN ISO 13479 + § 2.1.2)		≥ 500 h - 80° sur tubes SDR 11 8,0 bar pour PE 80 9,2 bar pour PE 100	
Comptabilité au soudage (ISO 13953)		Suivant norme NF EN 1555-1	

(1) Les éditions des normes citées à utiliser sont celles en vigueur à la date de révision des présentes règles, sauf informations particulières du LNE.  
 (2) Les compositions de couleur jaune (gr. 1), bleu (gr. 2) doivent être fabriquées à partir de la même résine de polyéthylène que la composition de base. Elles devront être exemptes de cadmium, leurs caractéristiques doivent être précisées dans le dossier technique du producteur.  
 (3) Ou teneur en eau suivant NF EN 12 118 ou ISO 760 en cas de litige (spécification ≤ 300 mg/kg).  
 (4) L'alimentarité ne confère pas aux tubes les propriétés organoleptiques demandées par le gr. 2.  
 (5) Pour les compositions destinées au groupe 2, l'essai suivant ISO 13478 peut également être effectué.

# Réseau gaz

## Spécifications pour tubes - Groupe 1 : application gaz combustibles

Caractéristiques et méthodes d'essais (1)		PE 80	PE 100
Normes de référence		NF EN 1555-2	
Aspect		§ 5.1 de la norme NF EN 1555-2	
Dimensions		Tableaux pages suivantes	
Indice de fluidité à 190°C - 5 kg (g/10 min.) (NF EN ISO 1133)		Valeur mesurée sur la composition de base ± 10 %	
Dispersion du noir de carbone (ISO 18553 + § 2.1.2)		Note ≤ 3	
Stabilité à l'oxydation à 200°C (ISO 11357-6 + § 2.1.2)		t ≥ 20 min.	
Retrait à chaud (NF EN ISO 2505 + § 2.1.2)		≤ 3 % aspect conservé	
Traction (NF EN ISO 6259-1 et ISO 6259-3 + § 2.1.2)	Contrainte au seuil d'écoulement	≥ 15 MPa	≥ 19 MPa
	Allongement à la rupture	Valeur fabricant ± 10 % ≥ 500 %	
Résistance à la pression hydraulique (NF EN ISO 1167-1 et 1167-2 + § 2.1.2)	20°C	≥ 100 h 10,0 MPa	≥ 100 h 12,0 MPa
	80°C	≥ 165 h 4,5 MPa ≥ 1 000 h 4,0 MPa	≥ 165 h 5,4 MPa ≥ 1 000 h 5,0 MPa
Résistance à la propagation lente de fissure tube e ≤ 5 mm : essai à la virole (ISO 13480 + § 2.1.2)		V ≤ 10 mm/jour	
Résistance à la propagation lente de fissure tube e > 5 mm : essai sur tube entaillé (NF EN ISO 13479)		≥ 500 h - 80°C Pressions d'essais définies dans la norme NF EN ISO 13479 annexe A, en fonction des SDR	
Résistance à la propagation rapide de fissure : test S4 (ISO 13477) : pression critique (Pcs4) à 0°C		≥ 0,95 bar	≥ 3,5 bar
Retrait circonférentiel pour les tubes de Dn ≥ 250 (NF EN 1555-2)		Suivant NF EN 1555-2	
Aptitude à l'emploi NF EN 1555-5		Suivant norme NF EN 1555-5	

(1) Les éditions des normes citées à utiliser sont celles en vigueur à la date de révision des présentes règles (cf. page de mise à jour) sauf informations particulières du LNE.

## ▶ Tubes PEHD gaz combustible



- Tube PEHD (polyéthylène haute densité).
- Couleur : noir à bandes jaunes.
- Application : distribution du réseau gaz combustible, réseau 4 bars ou 8 bars.
- Produit certifié à la marque NF 114 - Groupe 1.

Diamètre extérieur (mm)	Pression nominale (bar)	PE	Épaisseur mini. (mm)	Longueur de la couronne (m)	Longueur de la barre (m)
20	4	80	3,0	50 et 100	6
32	4	80	3,0	50 et 100	6
40	4	80	3,7	50 et 100	6
63	4	80	5,8	50 et 100	6 et 12
63	8	100	5,8		6
90	4	80	8,2		6 et 12
110	4	80	10,0		6 et 12
125	4	80	11,4		6 et 12
160	4	80	14,6		6 et 12
200	4	100	11,4		6 et 12
160	8	100	14,6		6 et 12

## ▶ Tourets

Diamètre extérieur (mm)	Pression nominale (bar)	PE	Épaisseur mini. (mm)	Longueur par touret (m)
40	4	80	3,7	nous consulter
63	4	80	5,8	nous consulter
90	4	80	8,2	nous consulter
110	4	80	10,0	nous consulter
125	4	80	11,4	nous consulter
160	4	80	14,6	nous consulter
160	8	100	14,6	nous consulter



## ▶ Accessoires de raccordement



### Matériel d'électrosoudage

(nous consulter)



### Raccords électrosoudables

(nous consulter)



# Produits complémentaires

## ► Gaines TPC et fourreaux annelés PE EN

Les gaines TPC et fourreaux annelés en polyéthylène (PE) sont utilisées pour la protection de câbles et canalisations enterrés. Elles sont constituées d'une double paroi :

- surface intérieure lisse (facilite le tirage des câbles ou canalisations)
- profil extérieur annelé (assure la rigidité et la résistance mécanique)

Les manchons sont livrés directement sur les barres et les couronnes.

Le tire-fil ne sert pas au tirage direct des câbles mais au tirage de l'aiguille qui, elle, sert à tirer le câble.

**Norme :** NF EN 61386-24

**Certification :** Gaines certifiées à la marque NF004 (Rouge et Jaune)

### Caractéristiques techniques et application.

- Rayon de courbure : environ 5 fois le diamètre
- IP44
- Résistance à la compression 450N (250N pour les produits hors marque NF)
- Résistance aux chocs : Classe normale N pour la Marque NF (tableau ci-dessous) sinon Classe L

DN (mm)	Énergie (J)	Classe IK
40	15	9
50	15	9
63	20	10
75	20	10
90	20	10
110	28	10
140	28	10
160	40	10
200	40	10
250	40	10



## ► Gaines TPC et fourreaux annelés PE EN

### Couronnes 15 ml - 25 ml - 50 ml

Disponible du DN 40 au DN160



#### Réseaux électriques : TPC ROUGE

Réf.	DN	Longueur
138842	40	50 ml
138848	50	25 ml
138843	50	50 ml
138849	63	25 ml
138844	63	50 ml
138845	75	50 ml
138851	90	25 ml
138855	90	50 ml
138852	100	25 ml
138846	110	50 ml
151481	160	25 ml
140681	160	50 ml

#### Réseaux gaz : JAUNE

Réf.	DN	Longueur
168305	50	50 ml
139818	63	50 ml
160883	90	50 ml

#### Réseaux adduction d'eau potable : BLEU

Réf.	DN	Longueur
168306	40	50 ml
168307	50	50 ml
161062	63	50 ml
152324	90	50 ml

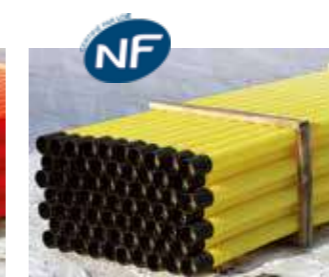
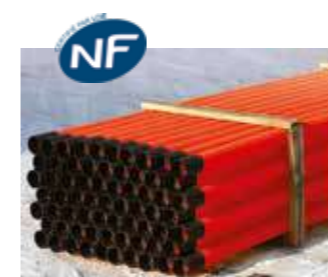
#### Réseaux télécoms : VERT

Réf.	DN	Longueur
139816	40	50 ml
139820	50	50 ml
162126	63	50 ml
162127	90	50 ml



### Barres de 6 ml

Disponible du DN63 au DN250



#### Réseaux électriques : TPC ROUGE

Réf.	DN
137540	90
138838	110
138839	125
138840	160
138841	200

#### Réseaux gaz : JAUNE

Réf.	DN
139813	110
139814	160
162167	200

#### Réseaux adduction d'eau potable : BLEU

Réf.	DN
203136	D160

#### Manchons : avec butée centrale, injectés en PE

Réf.	DN
137550	40
46762	50
137553	63
137555	75
137557	90
137559	110
137563	160
137564	200



Autres diamètres, bouchons et peignes nous consulter.



# Produits complémentaires

## ► Détection de réseaux

### Grillages avertisseur EUREK



#### Caractéristiques techniques

- Dimensionnelles : conforme à la norme NF EN 12613
- Matière : polyoléfine mono orientée
- Tenue des couleurs : résistance au noircissement par le sulfure d'ammonium
- Tenue aux micro-organismes : conformément à la norme EN ISO 846
- Résistance à la traction mécanique :  $R_r > 300\text{ N}$
- Simulation d'ouverture de fouille : élément visible  $> 200\text{ mm}$  à la fouille et au godet

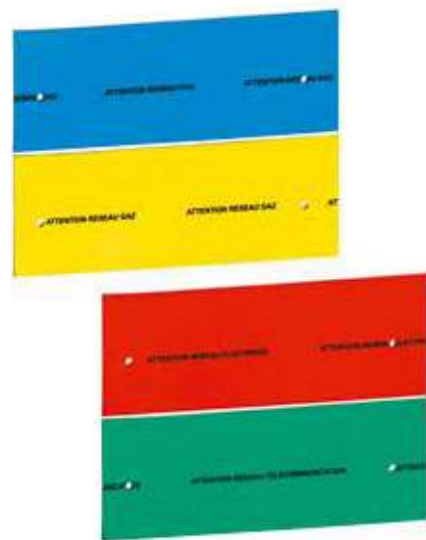
#### Utilisation

- Dispositif avertisseur destiné à être posé dans les tranchées à une distance de 200 à 300 mm au-dessus de l'ouvrage à signaler.
- Permet d'identifier la nature de l'ouvrage et de préciser son orientation.

Réf.	Couleur	Nature de l'ouvrage	Longueur du rouleau (mm)	Largeur du rouleau (mm)
24258	rouge	Électrique	100	30
24260	verte	Télécom	100	30
24259	jaune	Gaz	100	30
24261	bleue	Eau	100	30
138730	marron	Assainissement	100	30
138729	blanc	Fibre optique	100	30
231893	violet	Chauffage et Climatisation	100	30

Existent en largeur 20, 40 et 50 cm.

## Plaques de protection mécanique



#### Élément de protection permanent et inaltérable.

Longueur 1 m : épaisseur 10 cm

#### Utilisation

- Protection des conduites et câbles enterrés contre les éventuelles agressions.
- Lorsque la conduite se situe sous faible charge, lors de traversées d'ouvrages d'art, dans une zone à forte densité d'ouvrages enterrés ou pour la protection de branchements.
- Identification par coloris et marquage.

Réf. Larg. 25 cm	Réf. Larg. 35 cm	Couleur	Marquage
250485	250488	Bleu	Attention réseau eau
250483	250154	Jaune	Attention réseau gaz
250153	250486	Rouge	Attention réseau électrique
250484	250487	Vert	Attention réseau télécommunication

## Clou de connexion

Pour plaque de protection mécanique



Réf. 250155



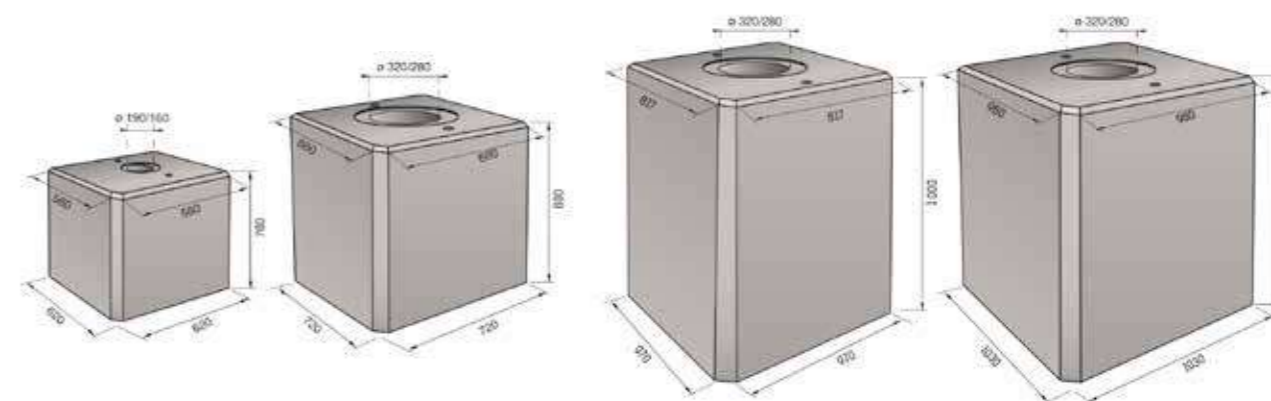
## ► Massifs provisoires carrés à trou rond central



Les massifs provisoires ont été conçus pour maintenir tous types de poteaux provisoires, avec ou sans platine, sur les chantiers. Leur manutention est simple et aisée, grâce aux ancrs de levages dont ils sont équipés.

Hauteur de mâts : à déterminer impérativement par votre bureau d'études habituel.

Réf.	Poids (kg)
220702	550
220703	900
222745	1900
220704	2300



# Assainissement



**P.180**

Regards de  
visite béton

**P.196**

Boîtes de  
branchement



**P.200**

Tuyaux

**P.234**

Entretien

**P.235**

Caniveau pour  
aménagement urbain

**P.236**

Caniveaux  
à ciel ouvert



**P.238**

Têtes d'aqueduc  
et têtes de pont



**P.240**

Caniveaux  
à grilles type I

**P.246**

Caniveaux  
à grilles type M



# Normes

## et spécifications techniques

# Regards de visite béton



### Caractéristiques certifiées

Extrait des spécifications du référentiel de certification : normes NF EN 1917 (P 16-346-1) et NF P 16-346-2

### ► Caractéristiques géométriques

#### Éléments de fond

- Diamètre intérieur  $\pm 10$  mm (la mesure du diamètre est effectuée à plus 50 mm de l'extrémité de l'élément)
- Écarts planéité et équerrage  $\leq 1\%$  du diamètre intérieur
- Hauteur  $> 1$  m  $\pm 1,5\%$  de la hauteur déclarée
- Écart d'ovalisation  $\leq 1\%$  du diamètre intérieur
- Pente banquette :  $13\% \pm 5\%$

Les éléments de fond habillés d'une coque en matière plastique sont certifiés pour les effluents courants.

L'industriel ne doit pas revendiquer, dans sa communication commerciale, de propriétés physiques et chimiques particulières, faute de quoi le droit d'usage est immédiatement suspendu.

#### Diamètres intérieurs théoriques des cunettes

(Tolérances en mm)

Diamètre intérieur théorique des cunettes	Moyenne des mesures (%)
$\leq 250$	$\pm 3$ avec un minimum de 5 mm
$250 < D_i \leq 600$	$\pm 2$
$> 600$	$\pm 1,6$

#### Têtes réductrices

- Diamètre de l'ouverture en tête : 600 à 650 mm  $\pm 10$  mm sur valeur annoncée.
- Hauteur utile :
  - $\leq 1$  m :  $\pm 10$  mm,
  - $> 1$  m :  $\pm 1,5\%$  de la hauteur déclarée.

De plus, pour les têtes réductrices à trou centré, la distance "D" entre le sommet de la tête réductrice et le bord supérieur du premier échelon doit être au moins de 250 mm et/ou plus de 550 mm.

#### Éléments droits

- Diamètre intérieur :  $\pm 10$  mm
- Hauteur utile (définie par le fabricant) :
  - $\leq 1$  m :  $\pm 10$  mm
  - $> 1$  m :  $\pm 1,5\%$  de la hauteur déclarée
- Écarts planéité, équerrage et ovalisation :  $\leq 1\%$  du diamètre

#### Dalles réductrices de couronnement

- Diamètre de l'ouverture : 600 à 650 mm  $\pm 10$  mm sur valeur annoncée

#### Échelons

- Projection minimale : 120 mm
- Espacement : compris entre 250 et 350 mm

Pour les éléments de fond, la distance "D" entre le bord supérieur du dernier échelon et la banquette est  $\leq 650$  mm.

#### Rehausses sous cadre

- Épaisseur :  $\leq 250$  mm
- Diamètre de l'ouverture : 600 à 650 mm  $\pm 10$  mm sur valeur annoncée

### ► Enrobage des armatures par le béton

L'épaisseur d'enrobage est supérieure ou égale à la plus grande des valeurs :

- 20 mm
- 1,25 D (dimension max. du granulat)

### ► Étanchéité (sous déviation angulaire et cisaillement pour les éléments de fond)

Les éléments de regards assemblés avec leur garniture et/ou dispositif d'étanchéité ne doivent pas présenter de fuite après 15 minutes à une pression de 50 kPa (la tache d'humidité ne constitue pas une fuite).

### ► Résistance mécanique

#### Éléments droits

Résiste à une charge ( $F_n$ ) de 30 kN/m.  
Pour béton armé : à 0,67  $F_n$ , la fissure n'a pas une largeur  $> 0,3$  mm sur une longueur de 300 mm.

#### Dalle réductrice et tête tronconique

(dont la hauteur de pente est inférieure à D - D ouverture) : elles doivent résister à une charge de 300 kN. Pour béton armé, aucune fissure  $> 0,15$  mm après suppression de la charge  $F_p = 120$  kN.

#### Résistance caractéristique du béton

(éléments de fond, rehausse, têtes réductrices - dont la hauteur de pente est supérieure à D - D ouverture) : définie par le fabricant mais pas  $< 40$  MPa.

#### Échelons

- Essai de flexion : sous une charge de 200 daN, ils ne doivent pas présenter de déformation élastique  $> 10$  mm. Après relâchement de cette charge, ils ne doivent pas présenter de déformation rémanente  $> 2$  mm.
- Essais d'arrachement : sous une charge de 500 daN, il n'y a ni arrachement, ni fissuration du béton.

### ► Manutention

Les dispositifs de manutention intégrés aux produits sont autorisés dans la mesure où ils ne nuisent pas à la fonctionnalité et aux caractéristiques du produit. Les exigences en matière de sécurité concernant ces dispositifs ne relèvent pas de la présente marque NF et il y a lieu de se reporter à la réglementation en vigueur.

#### Tuyaux/regards

- Ils doivent résister à une charge de 160 kN ; de légères fissures sont autorisées dans des proportions et conditions définies par la marque NF.

#### Éléments de regards collés

Fonctions étanchéité et manutention : aucune détérioration du plan de collage le plus sollicité après essai de traction (charge d'épreuve : 4 x masse sous-jacente au plan de collage ; durée 3 minutes).

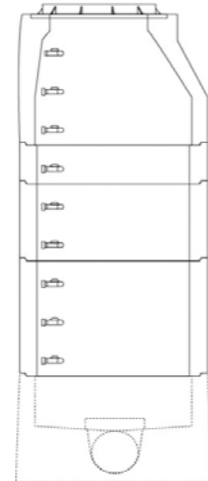
# Regards de visite béton

## Regards Ø 1 000 (avec échelons)

Éléments préfabriqués monoblocs en béton, de section circulaire.  
Normes : NF P 16-346-2 et NF EN 1917  
Marquage CE

### Domaines d'application

- Réseaux d'eaux usées
- Réseaux d'eaux pluviales



Pour canalisations béton et tous types de matériaux  
Ø 150 - 200 - 300 - 400 - 500 - 600

CONSOLIS  
BONNA SABLA

N°	Réf.	Désignation	Hauteur utile (mm)	Nb échelons	Poids (kg)
1	137427	Réhausse sous cadre	100		100
	137428	Réhausse sous cadre	150		150
	137430	Réhausse sous cadre	200		209
2	137429	Dalle réductrice	170		338
3	137424	Tête réductrice	700	2	750
	137425	Tête réductrice	850	2	633
		Tête réductrice	1 000	3	806
4	137420	Élément droit	300	1	232
	137421	Élément droit	600	2	464
	137422	Élément droit	900	3	699
5	137414	Élément de fond à fond plat à voile à briser	310 Ø branchement 100 à 250 mm		350
	137415		550 Ø branchement 250 à 400 mm		470
	137413		810 Ø branchement 400 à 600 mm		660
		Élément de fond plat par carottage		1	voir page suivante
	Élément de fond avec cunette incorporée		2	voir page suivante	
	Élément de fond multidirectionnel		3	voir page suivante	

Valeurs indiquées : usine de Lamotte - 60.

## Regards Ø 1000 - fonds plats ou multidirectionnels

CONSOLIS  
BONNA SABLA

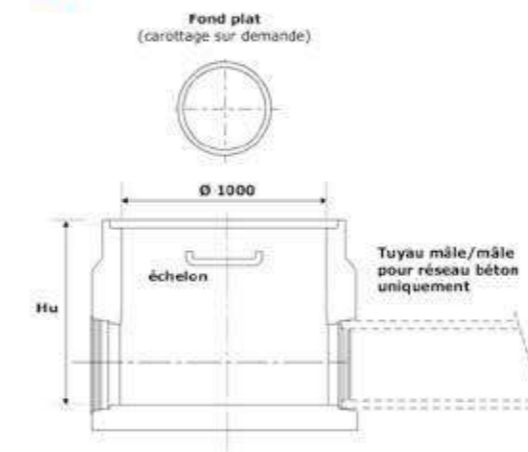
### Description du produit

- Eaux pluviales, eaux usées
- Branchements pour canalisations : béton Ø 300 à 600, PVC, fonte, grès, PRV Ø 150 à 630
- Large gamme de fonds plat : avec carottage ; voile à briser ; multidirectionnels

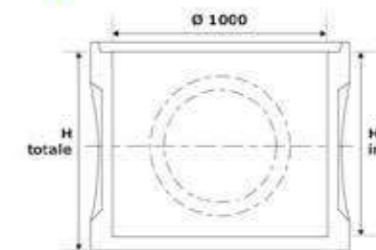
### Manutention

- Marque NF P 16-346-2 / NF EN 1917
- Manutention avec mains de levage
- Éléments de regard équipés d'ancres de manutention incorporées dans le béton
- Effort strictement vertical

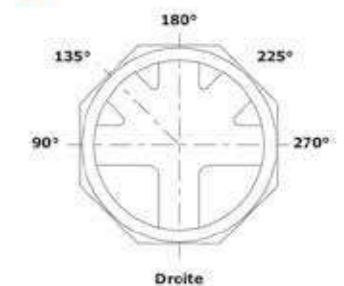
### 1 Fonds plats avec carottage



### 2 Fonds plats à voile à briser / universel



### 3 Fonds multidirectionnels



### 1 Caractéristiques dimensionnelles des fonds plats avec carottage : Béton / Fonte / Grès / PRV / PVC

Éléments de fonds pour	Hauteur utile (mm)	Poids (kg)	Marque	Schémas
Branchements Ø 110 à 315	600	800	NF	1
Branchements Ø 150 à 500	750	1 000		
Branchements Ø 400 à 600	950	1 250		
Branchements Ø 500 à 630 + plastron	1 050	1 400		

Ancres de manutention : 2,5 T (2 à 3 par élément)

### 2 Caractéristiques dimensionnelles des fonds plats à voile à briser

Éléments de fonds pour	Hauteur totale (mm)	Hauteur Intérieure (mm)	Nombre de voiles à briser	Poids (kg)	Marque	Schémas
Branchements Ø 100 à 250	400	310	4	350	NF	2
Branchements Ø 250 à 400	620	550	4	470		
Branchements Ø 300 à 400	750	600	4	990		
Branchements Ø 400 à 500	860	810	2 / 2	660		
Branchements Ø 300 à 600	900	880	4	980		

Ancres de manutention : 2,5 T (2 par élément)

### 3 Caractéristiques dimensionnelles des fonds multidirectionnels : Fonte / PVC / Grès

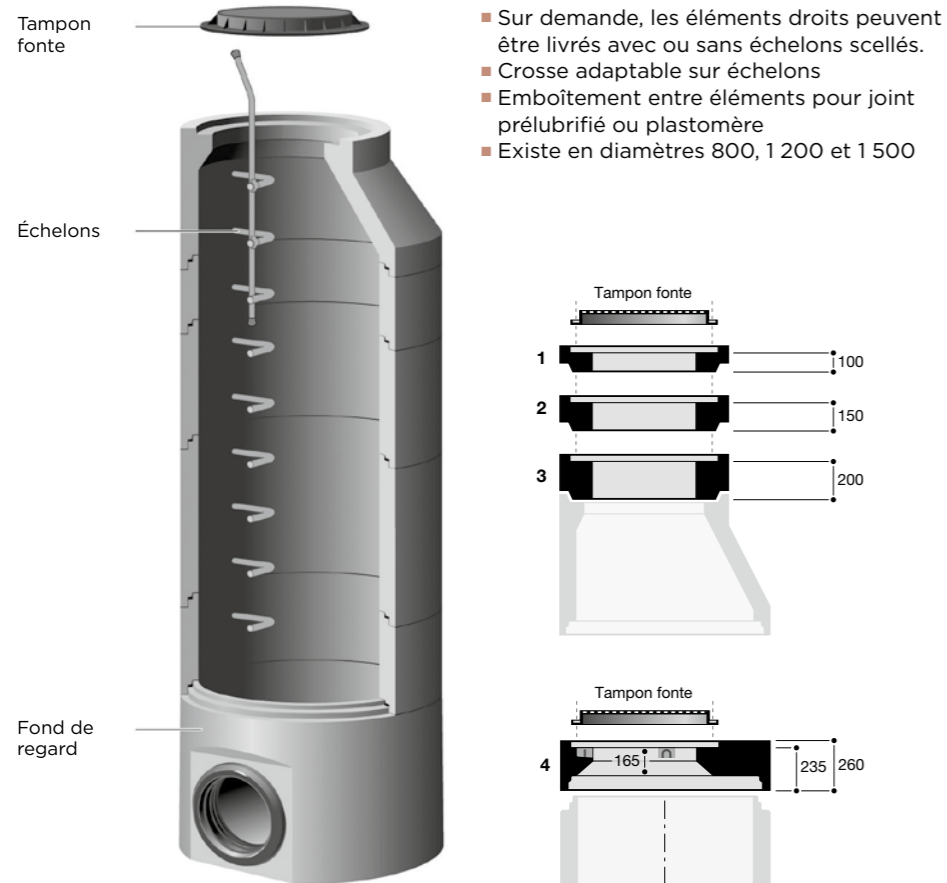
Éléments de fonds pour	Hauteur utile (mm)	Poids (kg)	Marque	Schémas
Branchements Ø 150 à 315	600	950	NF	3

Réservations en polystyrène aux angles suivants : 90°/135°/180°/225°/270° + sortie.  
Ancres de manutention : 2,5 T (2 à 3 par élément).

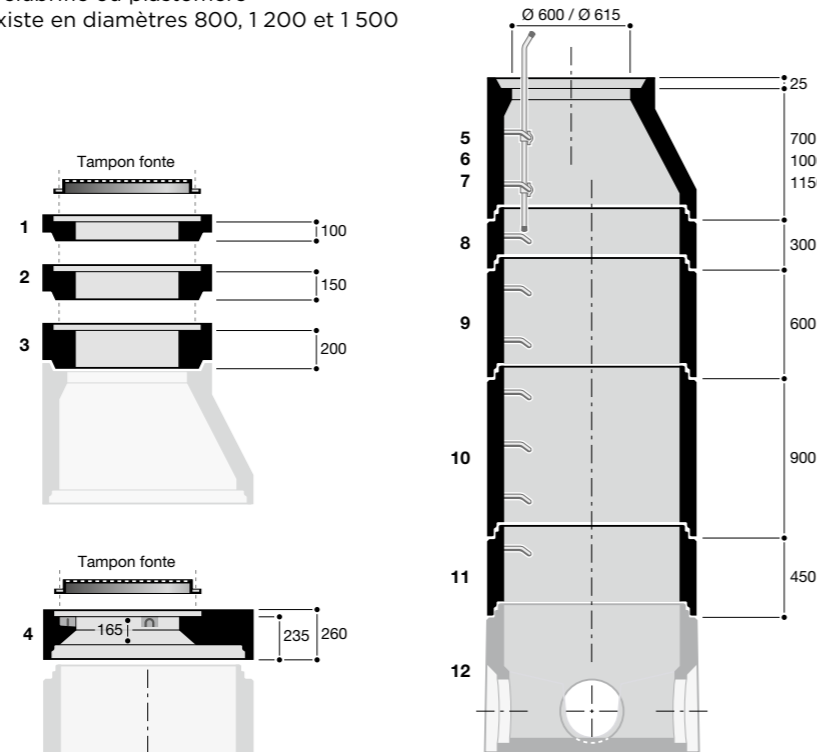
Produits sur commande.

# Regards de visite béton

## Éléments de regards Ø 1 000 (avec échelons)



- Sur demande, les éléments droits peuvent être livrés avec ou sans échelons scellés.
- Crosse adaptable sur échelons
- Emboîtement entre éléments pour joint prélubrifié ou plastomère
- Existe en diamètres 800, 1 200 et 1 500



N°	Réf.	Désignation	Nb échelons	Ø ext. (mm)	Ø int. (mm)	Hauteur utile (mm)	Poids (kg)
1	139331	Réhausse sous cadre	-	960	650	100	98
2	139333	Réhausse sous cadre	-	960	650	150	137
3	139334	Réhausse sous cadre	-	960	650	200	185
4	160685	Dalle réductrice (PST)	-	1 220	615	235	340
5	138608	Tête réductrice	2	1 180	600/1 000	700	525
6	138609	Tête réductrice	3	1 180	600/1 000	1 000	745
7		Tête réductrice	3	1 180	615/1 000	1 150	880
8	138603	Élément droit	1	1 180	1 000	300	225
9	138605	Élément droit	2	1 180	1 000	600	455
10	138606	Élément droit	3	1 180	1 000	900	687
11	138604	Élément droit <sup>(1)</sup>	1	1 180	1 000	450	330
12		Voir pages 167 et 168					

(1) Toujours placé au-dessus du fond de regard pour respecter l'écartement des échelons.

## Fonds de regards Ø 1000

Norme NF EN 1917 et complément NF P 16-346-2

- Fonds de regards hydrauliques standards à continuité de fil d'eau
- Coulés en béton auto-plaçant
- 1 entrée et 1 sortie de même diamètre et de même nature
- Étanchéité entre éléments par joint prélubrifié
- Angles standards + borgne (angles sur-mesure nous consulter)
- Fournis avec joints triple lèvres



### DN 200

Désignation	Épaisseur de paroi (mm)	Ø de passage (mm)	Hauteur utile (mm)	Poids moyen (kg)	Ancre de levage
Fond de regard Ø 1 000	100	200	500	1 000	3 de 2,5 T
Reçoit des canalisations	Fonte	Fonte TAG 32	Grès	PVC	
	Ø 200	Ø 200	Ø 200	Ø 200	

### DN 150 au DN 300

Désignation	Épaisseur de paroi (mm)	Ø de passage (mm)	Hauteur utile (mm)	Poids moyen (kg)	Ancre de levage		
Fonds de regards Ø 1 000	120	150	DN + 300	920	3 de 2,5 T		
	120	200	DN + 300	970	3 de 2,5 T		
	120	250	DN + 300	1150	3 de 2,5 T		
	120	300	DN + 300	1320	3 de 2,5 T		
Reçoit des canalisations	Fonte	Fonte TAG 32	Grès	Béton	PVC	PRV	PEHD
	Ø 150	Ø 150	Ø 150		Ø 160	Ø 150	Ø 160
	Ø 200	Ø 200	Ø 200		Ø 200	Ø 200	Ø 200
	Ø 250	Ø 250	Ø 250		Ø 250	Ø 250	Ø 250
	Ø 300	Ø 300	Ø 300	Ø 300	Ø 315	Ø 300	Ø 315

### DN 400

Désignation	Épaisseur de paroi (mm)	Ø de passage (mm)	Hauteur utile (mm)	Poids moyen (kg)	Ancre de levage	
Fond de regard Ø 1 000	150	400	700	1 760	3 de 2,5 T	
Reçoit des canalisations	Fonte	Grès	Béton	PVC	PRV	PEHD
	Ø 400	Ø 400	Ø 400	Ø 400	Ø 400	Ø 400

### DN 400 au DN 600

Désignation	Épaisseur de paroi (mm)	Ø de passage (mm)	Hauteur utile (mm)	Poids moyen (kg)	Ancre de levage	
Fonds de regards Ø 1 000	190	400	DN + 300	2150	3 de 5 T	
	190	500	DN + 300	2100	3 de 5 T	
	190	600	DN + 300	2120	3 de 5 T	
Reçoit des canalisations	Fonte	Grès	Béton	PVC	PRV	PEHD
			Ø 400*			
	Ø 500	Ø 500	Ø 500	Ø 500	Ø 500	Ø 500
	Ø 600			Ø 630	Ø 600	Ø 600

\* Fût coupé.

Nous consulter pour diamètres 700 et 800 (Fonte, grès, béton, PVC, PRV).

# Regards de visite béton

## Fonds de regards Ø 1000 multi-directionnels

### Fond de regard multi-angles

Pour eaux usées « E.U. Pro Multi » pour tuyaux PVC

- Angles possibles : de -90° à 90°
- 2 joints spéciaux fournis et montés en usine
- Adaptables avec les éléments de regards standards (type CRP, Stradal, Alkern...) ou inversés (type Bonna Sabla)
- Fabrication en démoulage différé
- Manutention : 3 ancrs de levage 1,3 T (positionnées en fond de regard)



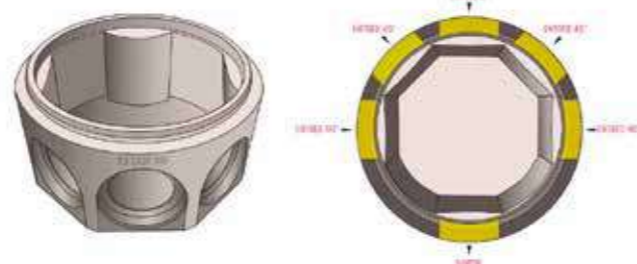
Réf.	Désignation	Type d'emboîtement	Angle	Haut. utile (mm)	Poids (kg)
<b>230843</b>	Fond MULTI pour PVC D160	standard	0° à 12°	410	550
<b>230844</b>		inversé			
<b>230845</b>	Fond MULTI pour PVC D200	standard	55° à 79°	410	550
<b>230846</b>		inversé	78° à 112°		

Autres matériaux : EU Pro existe aussi pour le branchement de tubes en fonte TAG 32, en fonte INTEGRAL, en grès Keramo, etc. Autres modèles nous consulter.

### Fond de regard Ø 1000 étanche

Pour eaux usées « E.U. EASY » pour tuyaux PVC 315-400-500-630

2 joints spéciaux fournis et montés en usine



Réf.	Désignation	Type d'emboîtement	Angle	Haut. utile (mm)	Poids (kg)
<b>233715</b>	Fond EU EASY pour PVC D315	standard	0° à 180°	500	550
<b>233697</b>		inversé		450	

### Fond de regard Ø 1000 UNIVERSEL

- Permet le raccordement d'un large choix de diamètre de canalisations (à partir du Ø 200 jusqu'au Ø 800 sur un même fond)
- Pour tous types de matériaux (béton, PE, PVC, etc.)



Réf.	Désignation	Type d'emboîtement	Réf.	Désignation	Type d'emboîtement
<b>247986</b>	Fond voile à briser haut. 750	standard	<b>247988</b>	Fond voile à briser haut. 550	standard
<b>247987</b>		inversé	<b>247989</b>		inversé

## Fonds plats Ø 1000

### UNIVERSEL MAXI (pour eaux pluviales)

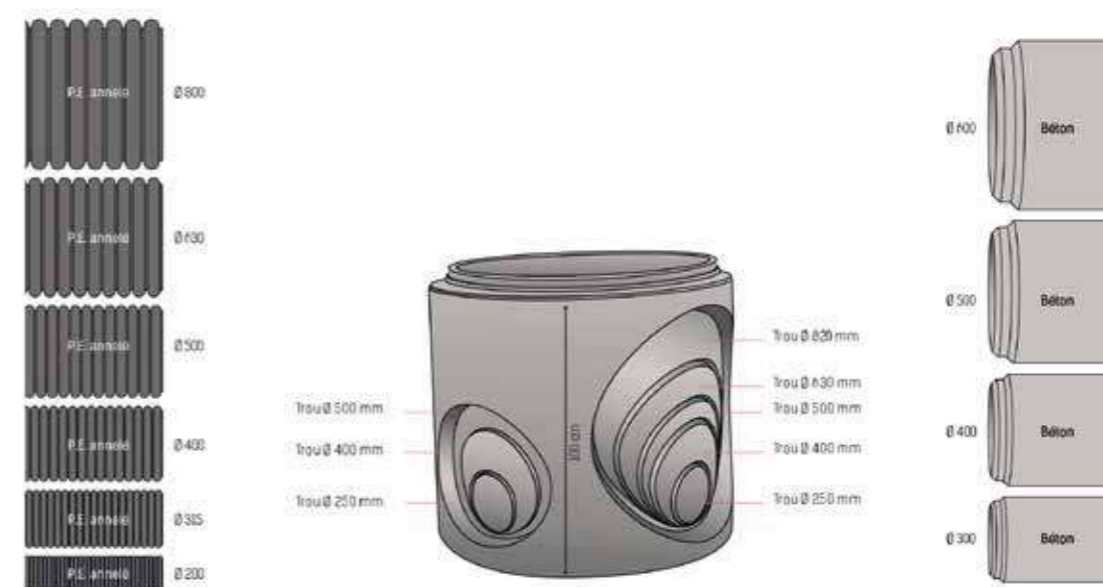
Cette gamme de fonds plats EP est la plus polyvalente, grâce au choix de branchements de diamètres différents (du Ø 200 à 800 sur un même fond). Les voiles à briser, très soignées, permettent une « découpe » propre, pour raccorder le plus large choix de diamètres de canalisations quel qu'en soit le matériau (béton, PE, PVC, etc.).

Ce fond peut recevoir indifféremment des éléments de regards de la plupart des fabricants français grâce à deux emboîtements : « standard » ou « inversé ».

Existe également (sur commande) :

- en D800, hauteur 600 (standard/inversé)
- en D1000, hauteur 600 (standard/inversé)

Réf.	Désignation	Poids (kg)
<b>220700</b>	Emboîtement standard	870
<b>220701</b>	Emboîtement inversé	870



## Fonds de regard étanches Ø 1000 (pour tuyaux PE ou PEHD)

### HYDROMAX

HYDROMAX est une nouvelle gamme de fond de regards étanches en béton compatible avec la plupart des tuyaux en plastique annelé (PE ou PEHD) pour eaux pluviales. L'étanchéité est assurée par un joint multilèvres spécial adapté à chaque marque et modèle de tuyaux. Très robuste sous chaussée et plus stable en cas de nappe phréatique, ils offrent une alternative particulièrement économique à la plupart des regards en plastique. Ils peuvent se poser avec des éléments de regards en béton Ø 1000 de n'importe quel fabricant français grâce à leurs deux types d'emboîtement « standard » ou « inversé ».

Manutention par 3 ancrs de levage 1,3 T positionnée en fond de regard

Réf.	Modèle	Angulation	Hauteur utile (mm)	Poids (kg)
<b>HYDROMAX 300</b>	MULTI	0 à 90°	460	550
<b>HYDROMAX 400</b>	Passage direct & 90°	0/90°	590	670
<b>HYDROMAX 400</b>		45°	590	700
<b>HYDROMAX 500</b>	Passage direct & 90°	0/90°	600	900
<b>HYDROMAX 600</b>	Passage direct & 90°	0/90°	720	1250

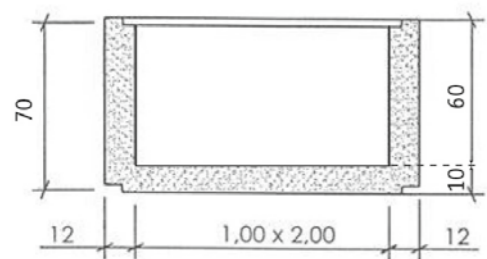
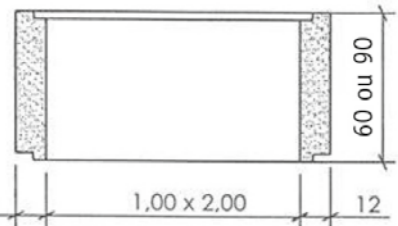
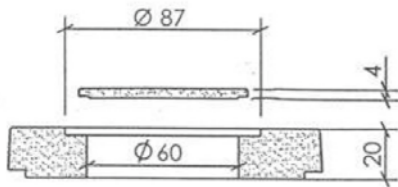
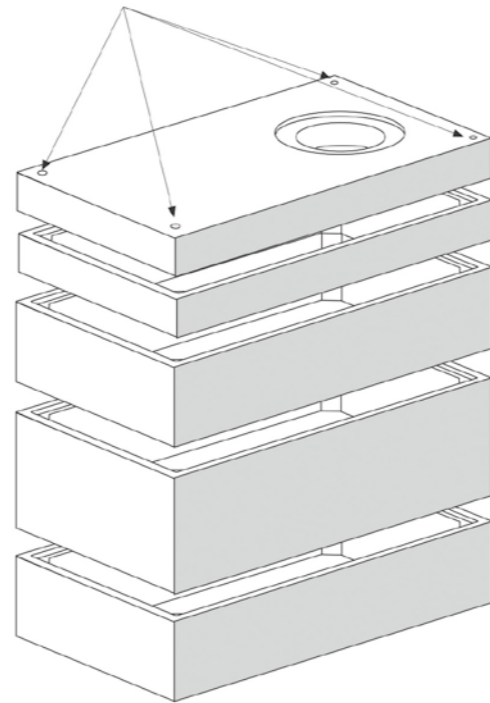
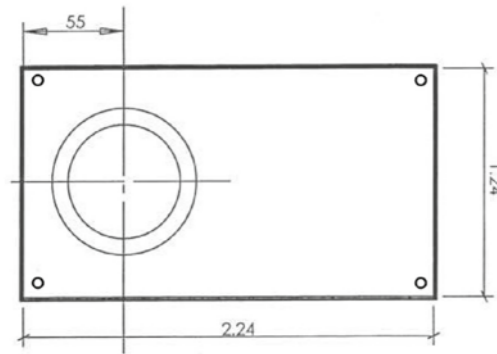


# Regards de visite béton



## ▶ Regards 2000 x 1000

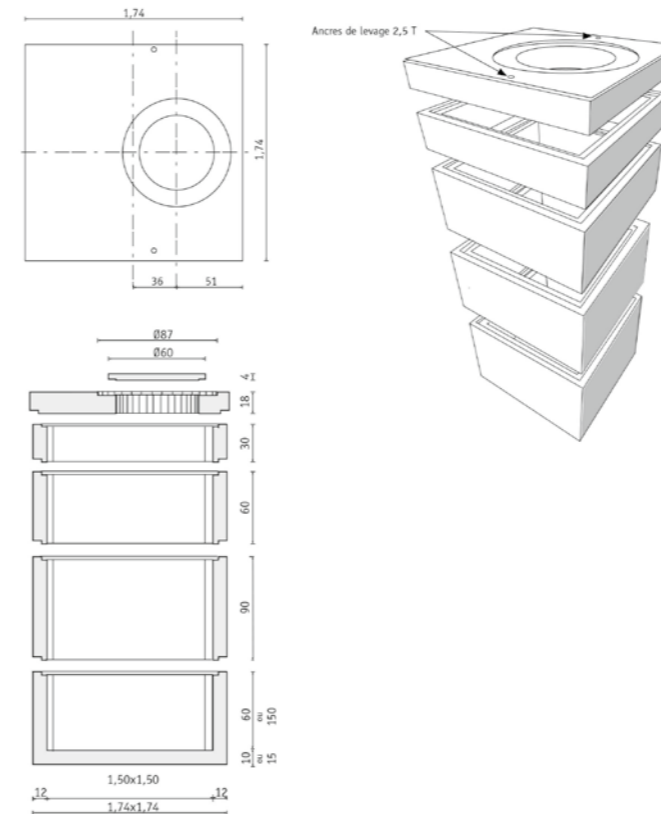
Les éléments droits et les éléments de tête sont fabriqués avec des ancres de levage 2,5 T. L'élément de tête est conçu pour recevoir un tampon fonte ou béton. Les feuillures sont de 3 cm.



Réf.	Désignation	Hauteur (cm)	Poids (kg)
	Tampon béton Ø 600	4	36
<b>203649</b>	Élément de tête avec trou	20	1185
<b>203647</b>	Élément 2000 x 1000 sans échelon	30	560
	Élément 2000 x 1000 avec 1 échelon	30	560
<b>203646</b>	Élément 2000 x 1000 sans échelon	60	1165
	Élément 2000 x 1000 avec 2 échelons	60	1165
<b>203645</b>	Dalle palière	15	468
<b>203644</b>	Élément 2000 x 1000 sans échelons pour dalle palière	90	1520
<b>203643</b>	Élément 2000 x 1000 sans échelon	90	1750
	Élément 2000 x 1000 avec 3 échelons	90	1750
	Élément de fond	60	1907

## ▶ Regards carrés 1500 x 1500

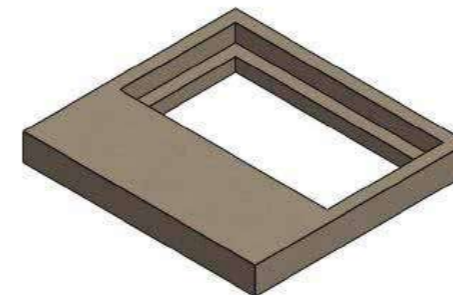
- Les éléments de fond, les éléments droits et les éléments de tête sont fabriqués avec des ancres de levage 2,5 T, sauf l'élément de fond 150 (ancres 5 T).
- L'élément de tête est conçu pour recevoir un tampon fonte ou béton.
- Les feuillures sont de 3 cm.
- Les éléments sont livrés avec ou sans échelons (avec échelons uniquement pour hauteur 150).



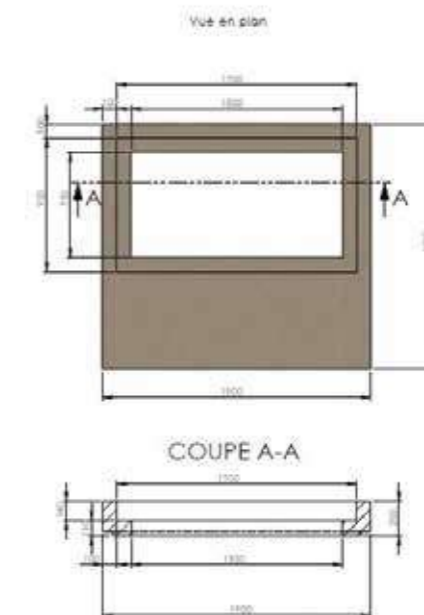
Réf.	Désignation	Hauteur (cm)	Poids (kg)
	Tampon béton Ø 600	4	36
<b>205074</b>	Élément de tête	20	1 278
	Élément sans échelon	30	555
<b>205071</b>	Élément avec 1 échelon	30	55
	Élément sans échelon	60	1 149
<b>205072</b>	Élément avec 2 échelons	60	1 149
	Élément sans échelon	90	1 700
<b>205073</b>	Élément avec 3 échelons	90	1 700
<b>205069</b>	Élément de fond	60	1 965
<b>205070</b>	Élément de fond avec 5 échelons	150	3 860

## ▶ Dalle pour regard 1500 x 1500

Avec réservation pour K2C

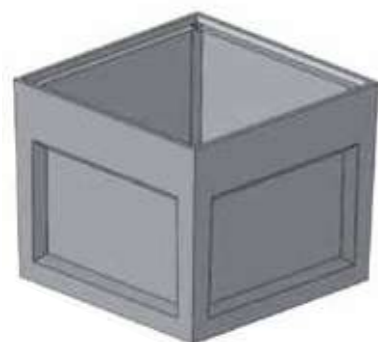


Poids : 1 155 kg  
Manutention par ancre de levage 2,5 T



# Regards de visite béton

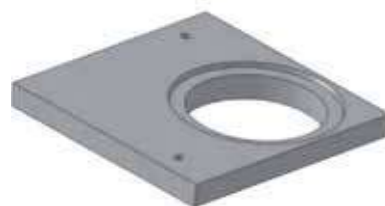
## Regards carrés 1 500 x 1500



Fond de regard 3 masques

- Résistance conservée après découpe des masques
- Découpe totale ou partielle du masque selon les besoins du chantier
- Modulable (plusieurs hauteurs de dalles/réhausse)
- Équipement à la demande : échelle, échelons, crosses, cloisons intermédiaires...

### DALLES



Dalle ouverture libre Ø1000



Dalle ouverture libre Ø620



Dalle ouverture libre 1500x750 (K2C / K2T)

### REHAUSSES



Rehausse Ht 300



Rehausse Ht 600



Rehausse Ht 900

Réf.	Modèle	Dim. int. (mm)	Dim. hors tout (mm)	Nb de masque	Taille des masques	Nb et type d'ancrage de levage	Masse (kg)
222800	Fond de regard 3 masques	1500 x 1500 x 1500	1812 x 1812 x 1680	3	1300 x 900 ht	4 x 2,5 t	3107
222802	Rehausse ht 300	1580 x 1580 x 300	1837 x 1837 x 360	0		2 x 2,5 t	583
222803	Rehausse ht 600	1580 x 1580 x 600	1849 x 1849 x 660	0		2 x 2,5 t	1114
222804	Rehausse ht 900	1580 x 1580 x 900	1862 x 1862 x 960	0		2 x 2,5 t	1674
222806	Dalle ouverture libre Ø 1000		1870 x 1870 x 250			3 x 2,5 t	1655
222805	Dalle ouverture libre Ø 620		1870 x 1870 x 250			3 x 2,5 t	1341
222807	Dalle ouverture libre 1500 x 750		1870 x 1870 x 250			2 x 2,5 t	987

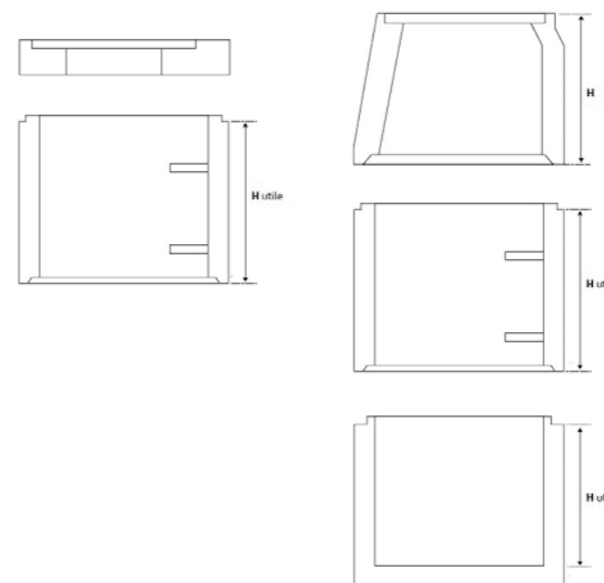


## Regards carrés 1000 x 1000

- Reçoit des canalisations de Ø 600 maxi.
- Réglage de mise à niveau en utilisant nos réhausse sous cadre
- Crosse adaptable sur échelons
- Existe en dimensions 1500 x 1500



N°	Réf.	Désignation	Nb éch.	Section ext. (mm)	Section int. (mm)	H. utile (mm)	Poids (kg)
1		Dalle PST	-	1 200 x 1 200	Ø 600	150	370
		Dalle PST	-	1 200 x 1 200	Ø 600	200	500
2	138602	Tête réductrice	2	1 200 x 1 200	Ø 600	700	645
3	138600	Élément droit	2	1 200 x 1 200	1 000 x 1 000	600	704
4	138598	Élément droit	1	1 200 x 1 200	1 000 x 1 000	300	335
5	138601	Élément droit	3	1 200 x 1 200	1 000 x 1 000	900	1045
6	138599	Élément droit	1	1 200 x 1 200	1 000 x 1 000	450	523
7	196421	Fond de regard 4 voiles Ø 760	-	1 200 x 1 200	1 000 x 1 000	870	1 220
8		Fond de regard parois pleines	-	1 200 x 1 200	1 000 x 1 000	870	1 330



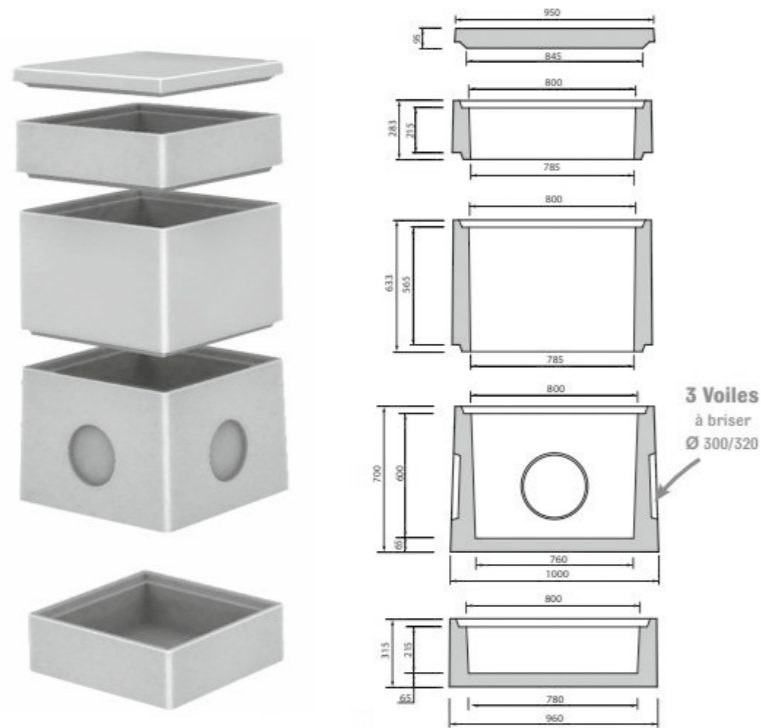
Réf.	Désignation	Nb éch.	Dim. ext. (mm)	Dim. int. (mm)	Hauteur utile (mm)	Poids (kg)
137423	Tête réductrice	2	1 200 x 1 200	1 000 x 1 000	850	850
137417	Élément droit	1	1 200 x 1 200	1 000 x 1 000	300	307
137418	Élément droit	2	1 200 x 1 200	1 000 x 1 000	600	579
137419	Élément droit	3	1 200 x 1 200	1 000 x 1 000	900	824
205342	Élément de fond plat	-	1 200 x 1 200	1 000 x 1 000	1 000	1 465
	Dalle réductrice feuillure ronde	-	1 200 x 1 200	-	170	438



# Regards de visite béton

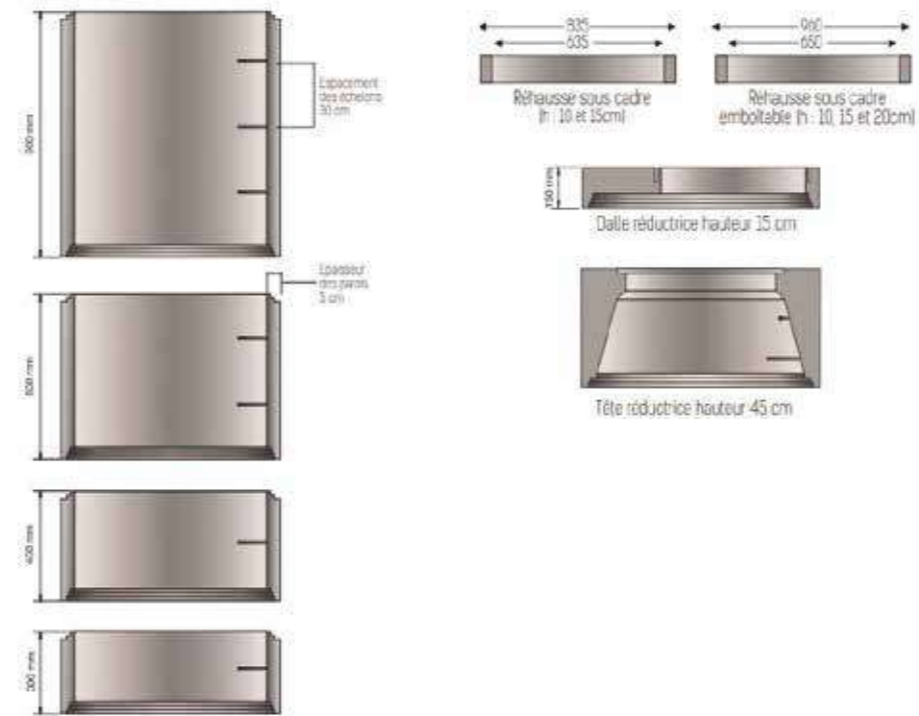


## Regards carrés 800 x 800



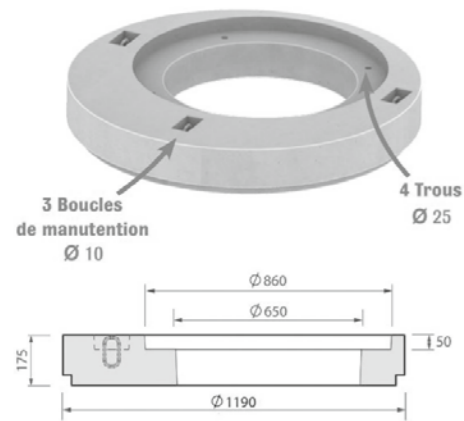
Réf.	Désignation	Poids (kg)
137227	Couvercle	194
137218	Réhausse hauteur 25	164
137219	Réhausse hauteur 60	399
166023	Fond hauteur 25 (avec échelons)	299
249991	Fond hauteur 60 (avec échelons)	633

## Éléments de regard Ø 800



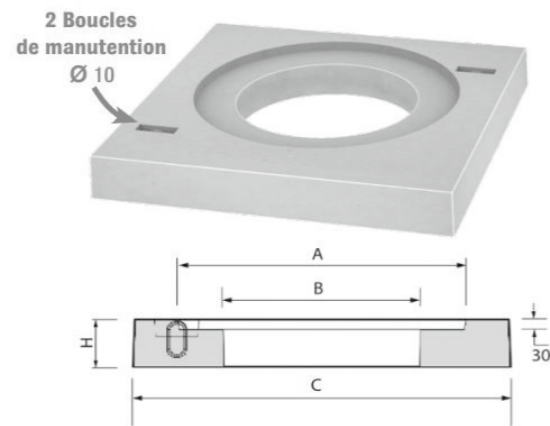
## Dalles réductrices sous trottoir et chaussées

### Pour regard circulaire



Réf.	Désignation	Poids (kg)
138051	Dalle pour regard Ø 1000	300

### Pour regard carré



Réf.	Désignation	A/Ø (mm)	B/Ø (mm)	C (mm)	H (mm)	Poids (kg)
137232	Dalle pour regard 800 x 800	890	610	1000	145	229
137233	Dalle pour regard 1000x 1000	885	605	1160	145	354

**Manutention :** 2 ancrés de levage 1,3 T

**Important :** toujours positionner les éléments droits de faible hauteur en bas de regard.

Réf.	Désignation	Haut. utile (mm)	Poids (kg)
250151	Dalle réductrice haut. 15	130	115
250152	Tête réductrice haut. 45 - avec échelons	440	320
250148	Élément droit haut. 30 - 1 échelon	310	150
250149	Élément droit haut. 60 - 2 échelons	590	320
250150	Élément droit haut. 90 - 3 échelons	90	480

Autres modèles nous consulter.

# Regards de visite béton

## Produits complémentaires

### Échelons pour regards béton



#### Méthodes de fixation :

- Échelon inséré dans le béton frais (démoulage immédiat)
- Échelon frappé ou scellé dans le béton sec (démoulage différé)

Réf.	Désignation	Marque
160879	Échelon composite	BONNA SABLA
159588	Échelon composite	STRADAL
203650	Échelon composite	SOBEMO
138224	Échelon simple acier galvanisé	SEMAP
138226	Échelon percé carré acier galvanisé	SEMAP
138225	Échelon perce rond acier galvanisé	SEMAP

### Crosses pour échelons



Crosse escamotable de regards offrant une sécurité supplémentaire aux agents de maintenance lors de l'accès depuis le niveau de surface aux premiers échelons d'un regard de visite.

Réf.	Désignation	Marque
160880	Crosse	BONNA SABLA
217352	Crosse Casqy	BONNA SABLA
160355	Crosse galvanisée long. 1 ml	BONNA SABLA
212919	Crosse acier galvanisé	FRANCECOM PREFAC
138227	Crosse acier galvanise coudée baguée lg 1,20 m	SEMAP
213366	Crosse acier galvanise long. 1,50 m	SEMAP
159589	Crosse alu long. 1,20m	STRADAL
215241	Crosse alu long. 1,20m	SOBEMO

### Joints d'étanchéité de raccords

Les joints servent à étancher les réseaux d'assainissements des eaux usées. Ils se montent sur les cunettes béton, et assurent l'étanchéité avec les tuyaux en PVC, en béton, en fonte et en grès.



Réf.	Désignation	Trou	Type de joint
137717	Tubes PVC D125	150	2 lèvres
137718	Tubes PVC D160	195	3 lèvres
137719	Tubes PVC D200	248	3 lèvres
137720	Tubes PVC D250	297	3 lèvres
137721	Tubes PVC D315	355	3 lèvres
137722	Tubes fonte DN150	195	3 lèvres
137723	Tubes fonte DN200	248	3 lèvres
137725	Tubes fonte DN300	326	3 lèvres



### Joint plastomère d'emboîtement de regard

#### Cordon JOINTYL



#### Description du produit

- Cordon préformé à base de caoutchouc synthétique butyl
- Étanchéité par compression

#### Domaines d'application

- Cordon d'étanchéité de regards et de descentes d'eaux pluviales
- Étanchéité en préfabrication légère

#### Préparation des supports

- Les supports doivent être propres, secs, dégraissés et dépoussiérés.

#### Caractéristiques

- Plage de température d'utilisation : de -3°C à +48°C
- Résistance à la température : de -34°C à +93°C

#### Coloris standard

- Noir

Réf. 138868 - 22 x 22 - Long. 3,50 m

### Mortier de colmatage de voies d'eau

#### 224 LANKOPLUG



- Prise ultra-rapide
- Utilisable sous l'eau
- Résiste à de très fortes pressions

#### Propriétés

- Mortier hydraulique à prise ultrarapide destiné à stopper instantanément et durablement les infiltrations d'eau. 224 LANKOPLUG durcit en quelques secondes et augmente légèrement de volume pendant la prise.

#### Domaines d'application

- Colmatage de voies d'eau en jonction sol/mur, mur/mur, mur/radier (caves, parkings souterrains, fosses d'ascenseurs, fosses de garages, regards, silos, ouvrages enterrés).
- Scellement d'injecteurs, de drains.

Réf. 150844 - seau de 5 kg

Réf. 52295 - seau de 25 kg



### Joints hydro-gonflants

#### 264 / 265 LANKOCAST SW20 - SW10



- Fixation par collage direct sur supports même légèrement humides
- Stable vis-à-vis des cycles humides/secs
- Peut être cloué sur le support
- Empêche de façon pérenne le passage d'eau au droit des joints de fractionnement (sous-œuvre)

#### Propriétés

- Joints hydrogonflants destinés à empêcher le passage d'eau au droit des joints de fractionnement occasionnés par la reprise de bétonnage.
- Mise en œuvre facile par collage et/ou clouage sur le béton

Réf.	Long. rouleau	Section (mn)	Couleur	Résistance à la pression hydrostatique
264 LANKOCAST SW20	5 m	10 x 20	Noir	5 Mpa
264 LANKOCAST SW10	15 m	5 x 20	Rouge	3 Mpa

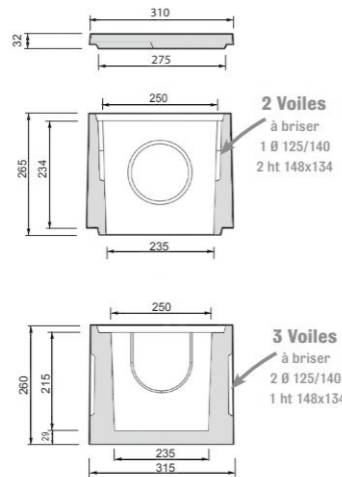


# Boîtes de branchement

## Boîtes pluviales

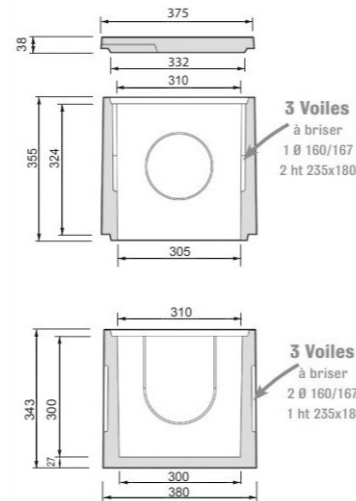


Boîte pluviale 25 x 25



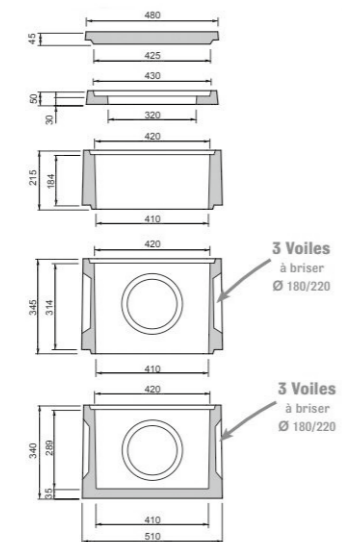
Réf.	Désignation	Poids (kg)
197433	Couvercle	6
197434	Réhausse hauteur 25	21
197435	Fond hauteur 26	25

Boîte pluviale 32 x 32



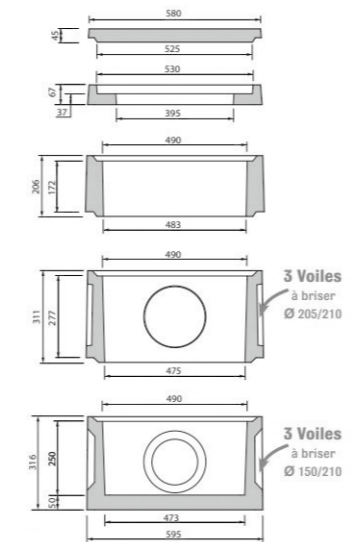
Réf.	Désignation	Poids (kg)
197450	Couvercle	11
197451	Réhausse hauteur 34	36
197452	Fond hauteur 32	41

Boîte pluviale 40 x 40



Réf.	Désignation	Poids (kg)
137221	Couvercle	23
137228	Réduction	11
137211	Réhausse hauteur 20	38
137233	Réhausse hauteur 33	60
137206	Fond hauteur 30	74

Boîte pluviale 50 x 50

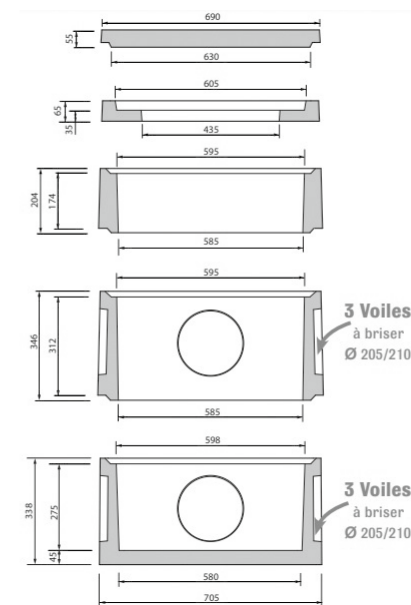


Réf.	Désignation	Poids (kg)
137223	Couvercle	34
137229	Réduction	20
	Réhausse hauteur 20	54
137213	Réhausse hauteur 30	79
137207	Fond hauteur 30	108

## Boîtes pluviales

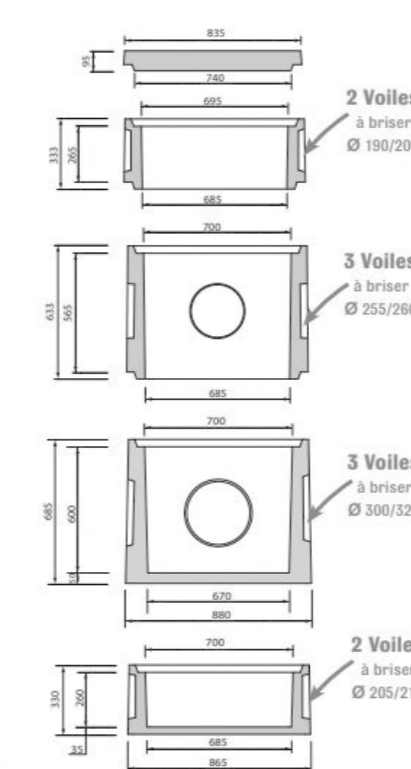


Boîte pluviale 60 x 60



Réf.	Désignation	Poids (kg)
137224	Couvercle	59
137230	Réduction	31
	Réhausse hauteur 20	66
137215	Réhausse hauteur 33	112
137208	Fond hauteur 32	144

Boîte pluviale 70 x 70



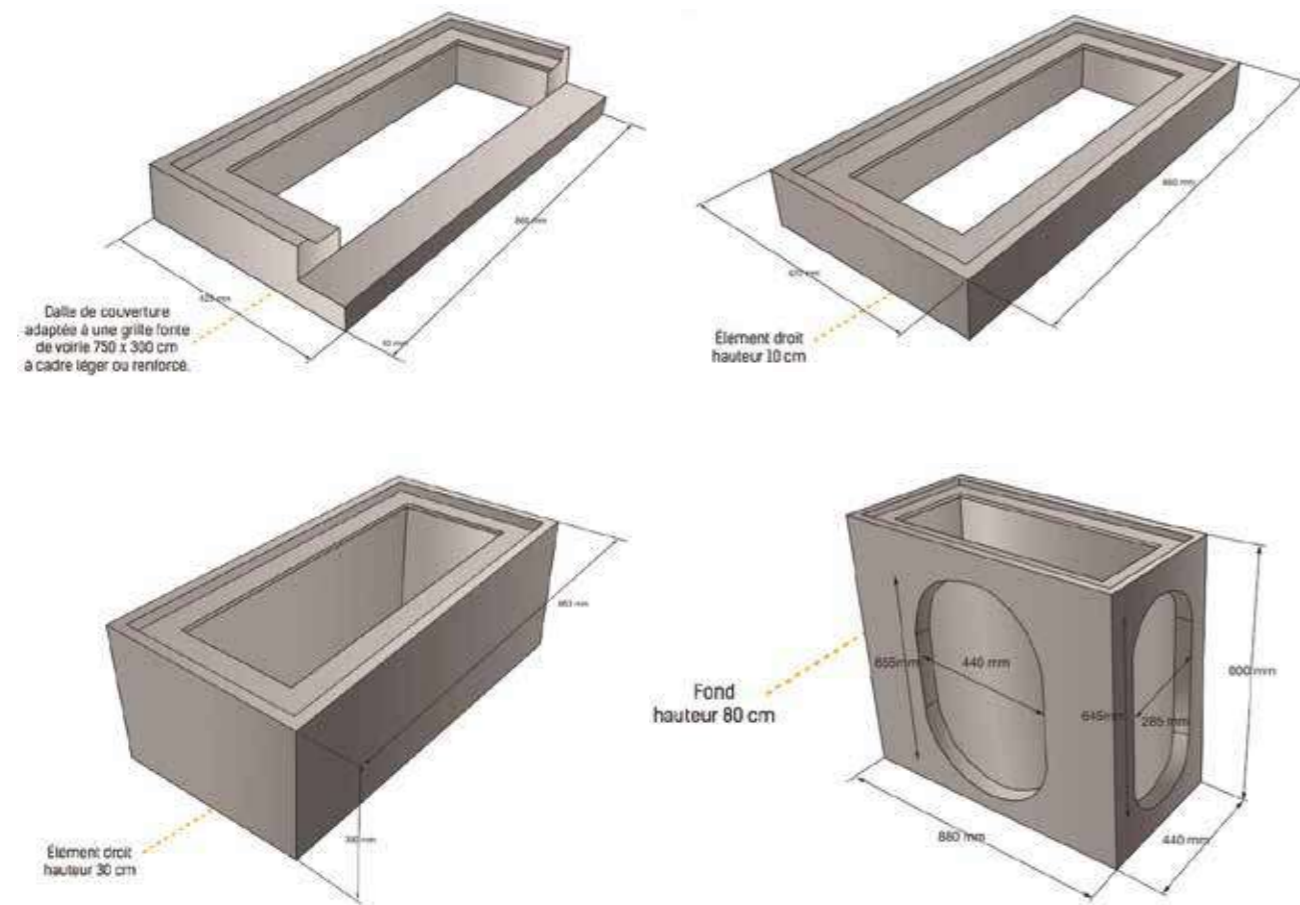
Réf.	Désignation	Poids (kg)
137225	Couvercle	148
137216	Réhausse hauteur 30	174
137217	Réhausse hauteur 60	342
161290	Fond hauteur 30	224
	Fond hauteur 60	480

# Boîtes de branchement

## ► Bouche d'égout et avaloir étanche rectangulaire

### PLUVIOSAFE

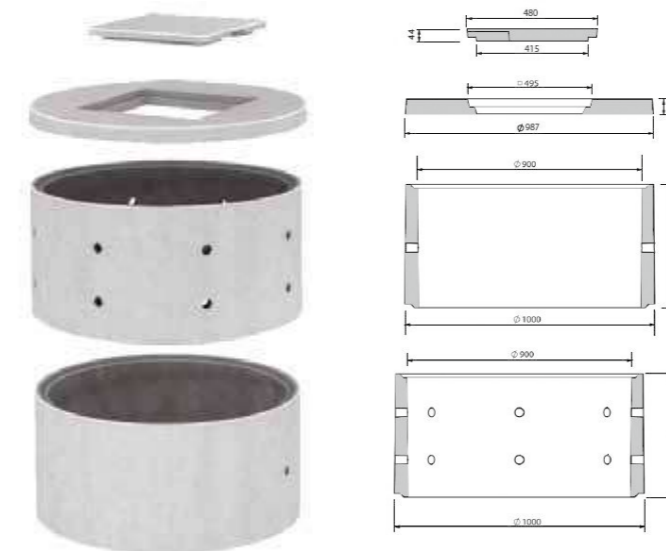
- Permet la pose sous trottoir (avec grille 750 x 300 mm)
- Hauteur adaptée à chaque chantier Résistance au trafic intensif de véhicules lourds
- Étanchéité garantie les joints inter-éléments «imperlastic» et les joints de branchement
- Manutention par 2 ancrs de levage 1,3 T



Réf.	Désignation	Haut. (mm)	Poids (kg)
252520	Dalle de couverture	10	40
252518	Élément droit haut. 100 mm	10	50
252519	Élément droit haut. 300 mm	30	140
252517	Fond haut. 800 mm	70	350



## ► Anneaux de puits en béton



Réf.	Désignation	Dim. ext. (mm)	Dim. int. (mm)	Haut. (mm)	Poids (kg)
137237	Couvercle complet avec trappe de visite 480 x 480	1000	987	60	97
137236	Anneau de puits perforé 16 trous Ø35/37	1000	900	495	165
137235	Anneau de puits plein	1000	900	495	167

## ► Puits perdu modulaire

### ANO'PE 930



Version sur mesure

Le puits ANO'PE permet de constituer comme avec des anneaux béton, un puits perdu en fonction des besoins. Ces éléments sont réalisés à partir de tubes OD 930, en longueur de 1.0m, ne pesant que 25 kg.

**Prescriptions de mise en œuvre :** La capacité d'infiltration dépendant de la nature du terrain et du matériau de remblai, utiliser une granulométrie de gravier adaptée qui sera compactée par couches successives de 30 cm.

Pour une mise en œuvre sous chaussée, la plaque de couverture doit être remplacée par un cône de réduction associée à une dalle de répartition adaptée.

DN (mm)	Diam. ext. (mm)	Dimensions des perforations (mm)		Nb total de perforations/m	Surface de diffusion cm <sup>2</sup> /m	Capacité de stockage m <sup>3</sup> /m
		Largeur	Longueur			
800	930	10	92	60	550	0,5

Produits sur commande.





# Normes

## et spécifications techniques

# Tuyaux béton

### Caractéristiques certifiées

Extrait du référentiel de certification : normes NF EN 1916 et NF P 16-345-2



### ► Caractéristiques géométriques

#### Tolérances (mm)

Diamètre	Moyenne des mesures dans une section droite (%)
≤ 600	± 2
800 < Di ≤ 1 500	de ± 1,60 à ± 0,80
> 1 800	de ± 0,75 à ± 0,40

#### Épaisseur de paroi

- Définie par le fabricant.
- Tolérance : épaisseur réelle = épaisseur définie (3 mm + 2% de l'épaisseur réelle).

#### Longueur utile (Lu)

Lu = 20 Di et répond aux conditions suivantes :

Tuyaux en béton armé et fibré	Tuyaux en béton non armé
Lu ≥ 2 000 mm	Lu ≥ 2 500 mm

Toutefois, les éléments de raccordement armé de Lu < 2 m sont autorisés.

### ► Caractéristiques d'aspect

Les portées des assemblages doivent être exemptes d'irrégularités qui empêcheraient la réalisation d'un assemblage durable étanche. Le faïençage de la couche riche en ciment, les microfissures dues au retrait ou à la température, jusqu'à une ouverture maximale en surface de 0,15 mm sont tolérées. Les éléments présentant des fissures autres que celles décrites ci-avant ne sont pas conformes.

### ► Caractéristiques particulières de fabrication

#### Armatures

- Pourcentage minimal suivant le type d'armature : de 0,25 à 0,40%
- Pas moyen : défini par le fabricant
- Pas à l'assemblage : défini par le fabricant

#### Tolérances :

Tuyaux en béton armé et fibré	Tuyaux en béton non armé
Lu ≥ 2 000 mm	Lu ≥ 2 500 mm

#### Équerrage

Écart ≤ 5 mm ± 0,005 DN.

#### Rectitude

Écart ≤ la plus grande des 2 valeurs 0,5 % de Lu ou 5 mm.

#### Ovalisation de l'emboîtement

Écart ≤ 1% de la dimension définie par la fabrication.

#### Assemblage

Les dimensions et tolérances définies dans les documents de fabrication sont respectées.

#### Rayon de cunette (R)

Des tuyaux à cunette : 0,25 Di ≤ R ≤ 0,35 Di ; la tolérance sur la hauteur de cunette est de ± 2,5%.

### ► Caractéristiques mécaniques

#### Résistance à la rupture

Diamètre nominal	Tuyaux armés		
	Charges de rupture par mètre en kN (Pm)		
	Classe 90 A	Classe 135 A	Classe 165 A
300	-	40,5	49,5
400	36	54	66
500	45	67,5	82,5
600	54	81	99
800	72	108	132
1 000	90	135	165
1 200	108	162	198
1 400	126	189	231
1 500	135	202,5	247,5
1 600	144	216	264
1 800	162	243	297
2 000	180	270	330
2 200	198	297	363
2 500	225	337,5	412,5
2 800	252	378	462
3 000	270	405	495
3 200	288	432	528
3 500	315	472,5	577

Classes supplémentaires : 200 A

Diamètre nominal	Tuyaux armés		
	Charges de rupture par mètre en kN (Pm)		
	Classe 90 F	Classe 135 F	Classe 165 F
300	-	40,5	49,5
400	36	54	66
500	45	67,5	82,5
600	54	81	99
800	72	108	132
1 000	90	135	165
1 200	108	162	198
1 400	126	189	231
1 500	135	202,5	247,5
1 600	144	216	264

Classes supplémentaires : 200 F

#### Résistance à la fissuration des tuyaux armés

Sous charge de 0,67 Pm, la (les) fissure(s) une fois stabilisée(s) n'a(ont) pas une longueur supérieure à 300 mm et une largeur supérieure à 0,3 mm.

#### Résistance mécanique des tuyaux en béton fibré armé

Un tuyau doit satisfaire aux prescriptions suivantes :

- il doit pendant une minute et sans être fissuré, résister à une charge de 0,67 Pm,
- la charge doit être portée à la charge ultime qui doit être supérieure à Pm,
- la charge doit être supprimée et de nouveau appliquée à 0,67 Pm. La charge de 0,67 Pm doit être supportée par le tuyau.

#### Résistance mécanique de la liaison béton/emboîture scellée

La liaison doit résister à un effort d'arrachement de 6,5 daN/cm.

### ► Étanchéité (pression interne)

Les tuyaux assemblés avec leur garniture d'étanchéité ne doivent pas présenter de fuite, après 15 mn à 50 kPa sous cisaillement-déclivement (la tache d'humidité ne constitue pas une fuite).

L'étanchéité est vérifiée sur les éléments d'épaisseur ≥ 125 mm.

Pour les tuyaux à emboîture scellée, l'étanchéité est vérifiée après choc frontal et latéral ainsi qu'après cisaillement à court et à long terme.

### ► Manutention

Les dispositifs de manutention intégrés aux produits sont autorisés dans la mesure où ils ne nuisent pas à la fonctionnalité et aux caractéristiques du produit. Les exigences en matière de sécurité concernant ces dispositifs ne relèvent pas de la présente marque NF et il y a lieu de se reporter à la réglementation en vigueur.

# Tuyaux béton

## Tuyaux béton armé à joints intégrés - Ø 300 à 500

### FIBRAL

#### Gamme de tuyaux dédiée à la collecte des eaux pluviales / Classe de résistance 135 F

La fibre, mélangée aux différents composants du béton et répartie de façon homogène, apporte une résistance identique en tous points. Cette cohésion du béton fibré dans tout le corps du tuyau accroît considérablement ses performances mécaniques.

Grâce à cette répartition homogène dans le béton, les fibres d'acier forment un maillage de renforcement optimal et multidirectionnel. Ainsi, les contraintes extérieures appliquées au tuyau sont réparties grâce au transfert de charges de fibre en fibre.



#### Étanchéité

Dès sa fabrication, la totalité de la gamme Fibréal est dotée d'un joint intégré qui permet d'assurer son étanchéité.

#### Durabilité

L'apport des fibres d'acier confère au tuyau Fibréal l'élasticité nécessaire pour absorber toutes les contraintes qu'il aura à subir, sans déformation, ni écrasement. Revêtues d'une protection galvanisée, les fibres d'acier sont insensibles à la corrosion.

#### Mise en œuvre

Résistant et rigide, le tuyau Fibréal ne subit aucune déformation, ce qui le rend peu sensible aux aléas de pose et de compactage. Le meulage des abouts garantit un parfait emboîtement et facilite la mise en œuvre sur les chantiers. Enfin, pour simplifier et accélérer la mise en œuvre, le centre de gravité a été repéré systématiquement sur le corps des tuyaux.



Répartition homogène des fibres en tous points.



Transfert de charges de fibre en fibre.

Réf.	Ø intérieur nominal (mm)	Ø extérieur du collet (mm)	Longueur utile (m)	Poids de l'élément (kg)	Poids au ml (kg/ml)
160627	300	524	2,38	355	148
160628	400	648	2,38	520	217
160629	500	774	2,38	750	313
	600	886	2,38	1 035	431



## Tuyaux à joints intégrés - Ø 500 à 1 200

- Classe de résistance 135 A. Nous consulter pour les classes de résistances supérieures.
- Manutention : les tuyaux Ø 1 000 et Ø 1 200 sont équipés de 2 ancrs de levage, positionnés sur la génératrice du tuyau.

Ø intérieur nominal (mm)	Ø extérieur du collet (mm)	Longueur utile (m)	Poids de l'élément (kg)	Poids au ml (kg/ml)
500	774	2,40	750	313
600	886	2,40	1 035	431
800	1 164	2,40	1 715	715
	1 110	3,00	2 010	670
1 000*	1 360	2,40	2 530	1 050
	1 400	2,40	2 500	1 042
1 200*	1 640	2,35	3 350	1 426
	1 610	2,40	3 525	1 470

Tuyaux de raccordement aux fonds de regards mâle/mâle.

Existe en diamètres : 500, 600, 800\*, 1 000\* et 1 200\*.

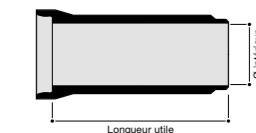
\* Sans méplat.



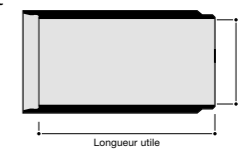
## Tuyaux circulaires (sans collet) - Ø 1 400 à 2 200

- Classe de résistance 135 A. Nous consulter pour les classes de résistances supérieures.
- Manutention : chaque tuyau est équipé de 2 ancrs de levage, positionnés sur la génératrice du tuyau.

Ø intérieur nominal (mm)	Type de joint	Ø extérieur (mm)	Longueur hors tout (m)	Longueur utile (m)	Poids de l'élément (kg)	Poids au ml (kg/ml)
1 400	Glissant	1 730	2,57	2,40	4 710	1 960
1 500	Intégré	1 840	3,07	2,88	6 278	2 180
1 600	Glissant	1 920	2,54	2,40	5 120	2 133
1 800	Glissant	2 160	2,54	2,40	6 630	2 762
2 000	Glissant	2 380	2,54	2,40	7 680	3 200
2 200	Glissant	2 670	2,48	2,35	10 340	4 400



Avec collet

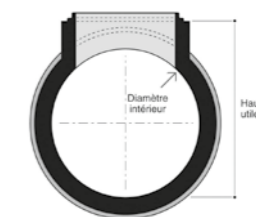


Sans collet

## Tuyaux avec départ de regard Ø 1 000

- En version droite uniquement et à partir du Ø 1 000, les tuyaux sont équipés de 2 ancrs de levage, positionnés sur la génératrice du tuyau.

Ø intérieur nominal (mm)	Hauteur utile (mm)	Longueur (m)	Poids moyen de l'élément (kg)	Type de joint
800	1 035	3,00	2 200	Intégré
1 000	1 250	2,40	2 525	Intégré
1 200	1 500	2,40	3 560	Intégré
1 400	1 700	2,40	4 656	Glissant
1 500	1 820	2,85	6 213	Intégré



# Tuyaux béton

## Tuyaux en béton armé - Ø 300 à 2500

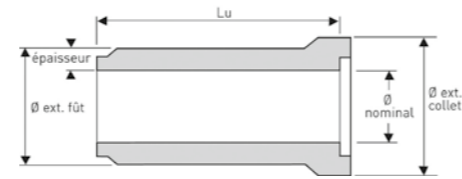
Pour les réseaux gravitaires d'eaux usées et eaux pluviales (conformément au fascicule 70 du CCTG Travaux)

### Caractéristiques techniques

- Classe 135 A (existent en séries renforcées 165A / 200A / 250A / 300A du Ø 300 au Ø 1200)
- Normes NF P 16-345-2 et NF EN 1916

### Domaines d'application

- Réseaux d'eaux usées
- Réseaux d'eaux pluviales



Réf.	Ø nominal (mm)	Longueur utile (ml)	Épaisseur (mm)	Poids (kg/ml)	Ancre de manutention (T)
138823	300	2,36	47	152	-
138824	400	2,36	50	201	-
138825	500	2,36	50	248	-
138826	600	2,36	60	238	-
	800	2,36	85	686	2 x 2,5
	1000*	2,36	90	890	2 x 2,5
	1200*	2,36	105	1 341	2 x 5
	1400*	2,38	140	1 655	2 x 5
	1500*	2,38	150	1 899	2 x 5
	1600*	2,38	160	2 159	2 x 10
	1800*	2,38	180	2 717	2 x 10
	2 000*	2,38	200	3 461	2 x 10
	2 200*	2,33	220	3 993	2 x 10
	2 500*	2,33	225	5 146	3 x 15
2 800*	2,30	280	6 479	2 x 15	

Les longueurs utiles peuvent varier suivant les sites de production.

Nombreuses possibilités de pièces spéciales, nous consulter.



## Ouvrage hydraulique elliptique



### Module elliptique MODULOVAL®



Élément préfabriqué monobloc en béton armé, avec joint intégré, de forme intérieure elliptique et de forme extérieure octogonale, pouvant être posé avec un faible recouvrement.

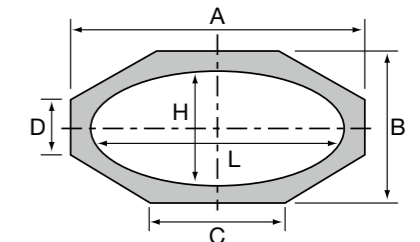
### Caractéristiques techniques

- Sections de 100 x 65 cm à 265 x 150 cm
- Ouvrage hydraulique elliptique en pose verticale ou horizontale
- MODULOVAL® avis technique n°17/00-114CSTB

### Domaines d'application

- Réseaux d'eaux usées
- Réseaux d'eaux pluviales
- Réalisation de bassins de stockage

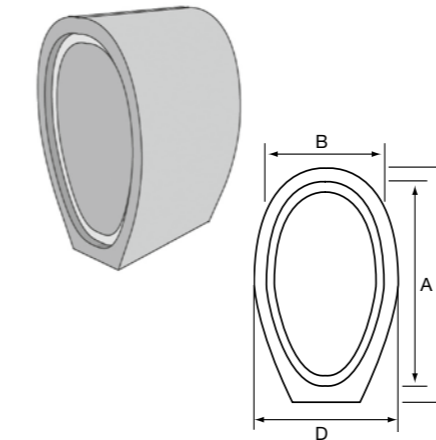
L x H (cm)	A x B (cm)	C (cm)	D (cm)	Longueur utile (cm)	Poids pièce (T)	Ancre de manutention (T)
100 x 65	125 x 90	52	37	240	2,40	5
115 x 75	140 x 100	60	43	240	2,80	5
165 x 100	193 x 128	85	50	240	4,50	5
195 x 115	227 x 147	102	57	240	5,90	10
235 x 135	271 x 171	123	67	240	8,20	10
265 x 150	305 x 190	145	74	240	10,50	10



2 ancrés en pose verticale, 3 en pose horizontale. Autres sections, nous consulter.

Pièces spéciales : coudes, départ de regard de visite Ø 100, coude et départ de regard.

## Tuyau ovoïde

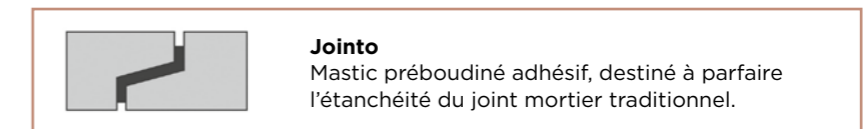


### Pose

L'emploi des tuyaux ovoïdes est réservé uniquement (sauf précautions très particulières) à la pose en tranchées très étroites. La largeur de tranchée sera donc aussi réduite que possible, laissant un espace de 0,20 à 0,30 m maximum au niveau des reins. Le remblai devra être compacté au maximum entre la tranchée et le tuyau de manière à assurer un soutien efficace. Les tuyaux ovoïdes doivent être placés sur un radier en béton.

### Mise à joint

Le joint peut être réalisé par bourrage de mortier (par l'intérieur et l'extérieur) ou par mise en place avant assemblage, d'un boudin de mastic souple d'étanchéité (dessin ci-dessous).



Réf.	A x B (cm)	C x D (cm)	Longueur utile (cm)	Poids		Section int. (m²)	Rayon hydraulique moyen	Charge d'essai à la rupture OVO A2 (daN/ml)	Jointo (ml)
				tuyau (kg)	au ml (kg/ml)				
T 130	130 x 80	152 x 100	1,50	1490	961	0,83	24,3	10 400	3,95
T 150	150 x 90	172,5 x 111	1,50	1803	1163	1,09	28,0	11 700	4,42
T 180	180 x 108	206,5 x 133	1,20	2080	1733	1,57	33,5	13 800	5,35
T 200	200 x 120	230 x 148	1,20	2480	2066	1,93	37,2	15 000	5,70

# Tuyaux béton

## ► Pièce de piquage FABEKUN®



La pièce de piquage FABEKUN®, ainsi que ses fonctions ont été une nouvelle fois améliorées. Ce raccord a déjà fait ses preuves en pratique et a convaincu les professionnels grâce à tous ses avantages. Simple à manipuler, elle est adaptable à tous les diamètres de tuyaux couramment utilisés (DN 250 à DN 1800 en sortie 160 mm et DN 400 à DN 2400 en sortie 200 mm). De nombreux bureaux d'études, communes et entreprises ont déjà opté pour ce système qui leur assure un raccordement durable et étanche entre le collecteur principal et les branchements privés, d'une manière rapide et avantageuse.

La rotule intégrée est orientable de 0° à 13°. Elle permet une articulation du branchement tout en garantissant son étanchéité.

Grâce à son nouveau joint tridimensionnel, elle s'adapte parfaitement au rayon de courbure intérieur du collecteur.

Remarque concernant la pose avec rotule intégrée : l'angle directionnel de la rotule peut être utilisé lors de la pose jusqu'à 5° pour modifier la direction du branchement.

Les 8° restants sont prévus comme réserve pour compenser les différents comportements des tubes liés au tassement, afin de conserver un raccord articulé dans le temps.



Réf.	DN collecteur	Ø branchement CR4/CR8 (mm)	Épaisseur de paroi du collecteur (mm)	Carottage ± 1 mm (mm)	Ép. min. de paroi du collecteur (mm)
161640	300	160	85	200	30
161641	400	160	115	200	30
161645	400	200	110	257	50
161646	500 - 600	200	110	257	50



Kit de montage



### Clé de serrage

Réf. 161634 - DN160  
Réf. 161651 - DN200

## ► Tulipe de piquage multimatériaux

T-FLEX®



Modèle	Réf.	Plage sortie - Piquage	Ø ext. du collecteur	Angle de sortie	Ø de perçage
T-FLEX 125L	160768	115-125	200-540	90 +/- 15°	127-133
T-FLEX 160L	153485	150-160	250-540	90 +/- 15°	165-173
T-FLEX 200X	153486	180-200	300-630	90 +/- 15°	200-210



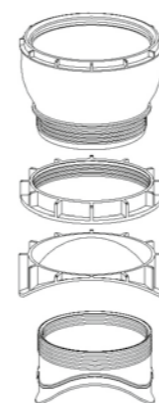
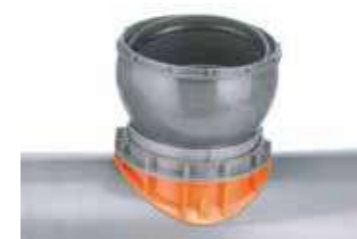
# Tuyaux et raccords PVC

## ► Branchement pour chemisage

### Raccords de piquage Connex

#### Avec rotule pour tubes à parois lisses, épaisseur 3 à 31,8 mm

Le raccord de piquage CONNEX permet d'effectuer un branchement sur un collecteur existant ou neuf, de manière simple et rapide, à l'endroit précis voulu. Il possède une rotule intégrée permettant de donner au tuyau raccordé une angulation de 0 à 11°. Il répond aux exigences de la directive ATV-DVWK-A139 qui stipule que les branchements doivent être effectués de telle sorte qu'ils puissent supporter des mouvements.



Réf.	DN/OD collecteur (paroi lisse)	Diam. int. collecteur (mm)	Ép. max. collecteur (mm)	DN/OD branchement (mm)	Perçage + ou - 1 (mm)
161617	200	185 - 191	15,0	160	162
161618	250	231 - 242	15,0	160	162
161619	315	291 - 306	15,0	160	162
161620	400	364 - 380	31,8	160	200
161621	400	392 - 412	31,8	160	200
161622	500	461 - 513	31,8	160	200
161623	600	582 - 607	31,8	160	200
161647	700 - 800	665 - 809	31,8	160	200
161624	900 - 1 500	856 - 1 500	31,8	160	200
161625	250	233 - 241	31,8	200	200
161626	250	249 - 259	31,8	200	200
161627	300	295 - 313	31,8	200	200
161628	400	364 - 380	31,8	200	200
161629	400	392 - 412	31,8	200	200
161630	500	461 - 513	31,8	200	200
161631	600	582 - 607	31,8	200	200
161632	700 - 800	665 - 809	31,8	200	200
161633	900 - 1 500	856 - 1 500	31,8	200	200

## ► Selle de branchement à coller HSK

Solution pour la reprise de branchements sur des canalisations principales gainées en présence d'un orifice fraisé trop grand. Kit comprenant : selle de branchement, primaire d'accrochage, colle bi-composant, spatule.



Disponible du DN 200 au DN 600

Réf.	Désignation	Orifice (fraisé ou percé) d'un diamètre maxi.
247917	Kit DN200 sur DN400	250 mm
247918	Kit DN200 sur DN500	270 mm



### Clé de serrage pour fixer selle de branchement HSK

Réf. 247919 - DN/OD 160 - 250

### Pistolet à cartouches 35:1

Pour une utilisation avec un mastic d'étanchéité bi-composant très visqueux nécessitant un rapport de réduction 35:1  
Réf. 254776



# Normes

## et spécifications techniques

### Tuyaux PVC

#### Assainissement gravitaire en matériaux thermoplastiques

- Groupe système de canalisations en PVC-U compact (polychlorure de vinyle).
- Norme de référence : NF EN 1401-1 - Systèmes de canalisations en plastique pour les branchements et les collecteurs d'assainissement enterrés sans pression.

#### Spécifications pour tubes

Caractéristiques et méthodes d'essais (1)	Tubes en PVC-U
Rigidité annulaire NF EN ISO 9969	CR 8 : $\geq 8$ kN/m <sup>2</sup> (SN 8) CR 6 : $\geq 16$ kN/m <sup>2</sup> (SN 16)
Taux de fluage NF EN ISO 9967	$\leq 2,5$
Résistance aux chocs NF EN 744	TIR $\leq 10$ % Paramètres d'essai voir tableau 9 de la norme NF EN 1401-1

#### Spécifications pour raccords

Caractéristiques et méthodes d'essais (1)	Raccords en PVC-U
Résistance aux chocs (essai de chute) NF EN 12061 (2)	Pas de craquelure dans la paroi, les joints détachés doivent pouvoir être remis correctement en place manuellement
Essai de résistance mécanique ou flexibilité des raccords façonnés NF EN 12256	Moment minimal DN $\leq 250$ 0,15 (DN)3 x 16-6 kNm DN > 250 0,01 (DN) kNm ou déplacement minimum Pas de signe de fissure, craquelure séparation et/ou fuite

- (1) Avec précisions complémentaires indiquées à la partie 2 du document technique 1.  
(2) L'éprouvette doit consister en un raccord complet avec, s'il y a lieu, l'élément d'étanchéité et tous les moyens de fixation associés du/des éléments en place.

#### Spécifications pour les assemblages

Caractéristiques et méthodes d'essais (1) (3)	Spécifications
Étanchéité des bagues de joint en élastomère Méthode 4 de la NF EN 1277 - Conditions B et C à 23°C	Déformation du bout mâle : 10 % Déformation de l'emboîture : 5 % Sous P = 0,05 bar et 0,5 bar : pas de fuite Sous P = - 0,3 bar : P finale $\leq$ - 0,27 bar
Étanchéité à l'eau (raccords façonnés) NF EN 1053	Aucune fuite à 0,5 bar pendant 1 mn
Qualité des bagues d'étanchéité en élastomère	NF EN 681-1, NF EN 681-2 selon le cas (2)

#### Ovalité

L'ovalité, mesurée directement après production, doit être inférieure ou égale à 0,024 x DN, exprimée en mm.

- (1) Les éditions des normes citées à utiliser sont celles en vigueur à la date de la révision du Référentiel de certification (cf. page 2 de ce document technique), sauf indication contraire précisée par l'organisme mandaté.  
(2) Les éléments d'étanchéité qui sont protégés et emballés séparément jusqu'au moment de leur montage doivent satisfaire aux mêmes exigences mais en utilisant une concentration en ozone de (25 ± 5) ppcm.  
(3) Avec précisions complémentaires indiquées à la partie 2 du Document technique 1.

#### Tuyaux PVC CR8

Les tubes PVC CR8 sont utilisés pour les réseaux PVC d'assainissement gravitaires, eaux vannes et eaux pluviales.

##### Avantages

- Norme NF EN 13476-2
- Joint intégré pour une étanchéité optimisée
- Marquage de limite d'emboîture facilitant la pose
- Résistance à l'abrasion et à la corrosion
- Résistance chimique (inerte au H2S)
- Recyclable pour un meilleur respect de l'environnement

#### Tuyaux PVC COEX



Réf.	Diam. ext. (mm)	Diam. int. (mm)	Longueur (ml)
137742	110	100	3,00
138807	125	116	3,00
138808	160	146	3,00
138809	200	182	3,00
138810	250	228	3,00
138811	315	288	3,00
138812	400	365	3,00
138813	500	459	3,00
138815	630		3,00

#### Tuyaux PVC SOTRALYS®



Réf.	Diam. nominal (mm)	Diam. int. (mm)	Ép. de paroi (mm)	Diam. ext. (mm)	Long. hors tout des tubes (m)	Nbre de tubes par cadre (un.)	Linéaire par cadre (m)
137742	110	102	4,0	127	3,00	51	153
138807	125	114	5,5	147,7	3,00	45	135
138808	160	146	7,0	183,4	3,00	33	99
138809	200	182	9,0	227,6	3,00	23	69
138810	250	228	11	287,9	3,00	14	42
138811	315	288	13,5	357,9	3,00	8	24
138812	400	365	17,5	451,1	3,00	5	15
138813	500	459	20,5	570	3,00	2	6
138815	630	580	25,0	690	3,00	2	6

#### Tuyaux PVC CR16

- Tubes en PVC-U à parois structurées, coloris gris moyen
- Longueur de 3 ml avec une extrémité mâle chanfreinée, repérage de longueur d'emboîture et l'autre extrémité tulipée avec joint d'étanchéité intégré
- Marquage indélébile tous les mètres (traçabilité de production)



Réf.	DN (mm)	Diam. int. (mm)	Profondeur d'emboît. (mm)
221394	160	135	107
221395	200	172	127
230488	250	216	164
221397	315	270	173
232653	400	340	208
249919	500	432	240

# Tuyaux et raccords PVC

## Raccords PVC



Angle à 15°      Angle à 30°      Angle à 45°      Angle à 67°      Angle à 87°

### Coudes CR4 mâle/femelle

Diam. ext. (mm)	Ép. paroi (mm)	Angle 15°	Angle 30°	Angle 45°	Angle 67°	Angle 87°
		Réf.	Réf.	Réf.	Réf.	Réf.
110	3,2	<b>138341</b>	<b>138342</b>	<b>138343</b>	<b>234177</b>	<b>138345</b>
125	3,2	<b>138354</b>	<b>138355</b>	<b>138356</b>		<b>138358</b>
160	4,0	<b>138368</b>	<b>138369</b>	<b>138370</b>	<b>138371</b>	<b>138372</b>
200	4,9	<b>138382</b>	<b>138383</b>	<b>138384</b>	<b>234180</b>	<b>138386</b>
250	6,2	<b>138397</b>	<b>138398</b>	<b>138399</b>	<b>inexistant</b>	<b>138400</b>
315	7,7	<b>138409</b>	<b>138410</b>	<b>138411</b>	<b>inexistant</b>	<b>138412</b>
400	9,8	<b>234273</b>	<b>234398</b>	<b>138426</b>	<b>inexistant</b>	<b>138427</b>
500	12,3				<b>inexistant</b>	

### Coudes CR8 mâle/femelle

Disponible du D110 au D800 ; angles 15° / 30° / 45° / 87°

Diam. ext. (mm)	Ép. paroi (mm)	Angle 15° gamme	Angle 30° gamme	Angle 45° gamme	Angle 87° gamme
160	4,7	<b>230494</b>	<b>230495</b>	<b>230496</b>	<b>258073</b>
200	5,9	<b>230497</b>	<b>230498</b>	<b>230499</b>	<b>258074</b>
250	7,3	<b>258075</b>	<b>258076</b>	<b>258077</b>	<b>258078</b>
315	9,2	<b>258079</b>	<b>258080</b>	<b>258081</b>	<b>258082</b>
400	11,7	<b>260086</b>	<b>260087</b>	<b>260088</b>	<b>260089</b>
500	14,6	•	•	•	•
630	18,4	•	•	•	•
710	20,7	•	•	•	•
800	23,3	•	•	•	•

Autres dimensions nous consulter.



Culotte à 45°



Culotte Ø 125 à 87°

### Culottes et branchements CR4 et CR8 mâle/femelle

Diam. ext. (mm)	CR4			
	Réf.	Ép. paroi (mm)	Réf.	Ép. paroi (mm)
	Angle 45° gamme		Angle 87° gamme	
110/110	<b>138346</b>	3,2/3,2	<b>138347</b>	3,2/3,2
125/110	<b>138306</b>	3,2/3,2		3,2/3,2
125/125	<b>138359</b>	3,2/3,2	<b>138360</b>	3,2/3,2
160/110	<b>138307</b>	4,0/3,2	<b>138323</b>	4,0/3,2
160/125	<b>138308</b>	4,0/3,2	<b>234479</b>	4,0/3,2
160/160	<b>138373</b>	4,0/4,0	<b>138374</b>	4,0/4,0
200/125	<b>138310</b>	4,9/3,2	<b>234476</b>	4,9/3,2
200/160	<b>138311</b>	4,9/4,0	<b>138326</b>	4,9/4,0
200/200	<b>138389</b>	4,9/4,9	<b>138390</b>	4,9/4,9
250/110		6,2/3,2		
250/125	<b>234380</b>	6,2/3,2		6,2/3,2
250/160	<b>138313</b>	6,2/4,0	<b>138328</b>	6,2/4,0
250/200	<b>138314</b>	6,2/4,9	<b>138329</b>	6,2/4,9
250/250	<b>138402</b>	6,2/6,2	<b>138403</b>	6,2/6,2
315/160	<b>138316</b>	7,7/4,0	<b>138331</b>	7,7/4,0
315/200	<b>138317</b>	7,7/4,9	<b>138332</b>	7,7/4,9
315/250	<b>138318</b>	7,7/6,2		
315/315	<b>138414</b>	7,7/7,7	<b>138415</b>	7,7/7,7
400/160	<b>138319</b>	9,8/4,0		9,8/4,0
400/200	<b>138320</b>	9,8/4,9	<b>138335</b>	9,8/4,9
400/250		9,8/6,2		9,8/6,2
400/315	<b>138322</b>	9,8/7,7		9,8/7,7
400/400		9,8/9,8		9,8/9,8
500/160		14,6/4,7		12,3/4,0
500/200		14,6/5,9		12,3/4,9
500/250		14,6/7,3		12,3/6,2
500/315		14,6/9,2		12,3/7,7
500/400		14,6/11,7		12,3/9,8
500/500		14,6/14,6		12,3/12,3



CR8	
Diam. ext. (mm)	Ép. paroi (mm)
Angle 45° gamme	
110/110	3,2/3,2
125/110	3,7/3,2
125/125	3,7/3,7
250/125	7,3/3,7
250/160	7,3/4,7
250/200	7,3/5,9
250/250	7,3/7,3
315/160	9,2/4,7
315/200	9,2/5,9
315/250	9,2/7,3
315/315	9,2/9,2
400/160	11,7/4,7
400/200	11,7/5,9
400/250	11,7/7,3
400/315	11,7/9,2
400/400	11,7/11,7
500/160	14,6/4,7
500/200	14,6/5,9
500/250	14,6/7,3
500/315	14,6/9,2
500/400	14,6/11,7
500/500	14,6/14,6
630/160	18,4/4,7
630/200	18,4/5,9
630/250	18,4/7,3
630/315	18,4/9,2
630/400	18,4/11,7
710/160	20,7/4,7
710/200	20,7/5,9
710/250	20,7/7,3
710/315	20,7/9,2
710/400	20,7/11,7
710/500	20,7/14,6
800/160	23,3/4,7
800/200	23,3/5,9
800/250	23,3/7,3
800/315	23,3/9,2
800/400	23,3/11,7
800/500	23,3/14,6

# Tuyaux et raccords PVC

## Raccords PVC

### Manchons couissants CR4 et CR8

Disponible du D110 au D800



Diam. ext. (mm)	Réf. CR4	Ép. paroi (mm) CR4	Diam. ext. (mm)	Réf. CR8	Ép. paroi (mm) CR8
110	<b>138349</b>	3,2	110		3,2
125	<b>138362</b>	3,2	125	<b>258083</b>	3,7
160	<b>138376</b>	4,0	160	<b>258084</b>	4,7
200	<b>138392</b>	4,9	200	<b>258085</b>	5,9
250	<b>138405</b>	7,3	250	<b>258086</b>	7,3
315	<b>138417</b>	7,7	315	<b>258087</b>	9,2
400	<b>138431</b>	9,8	400	<b>258088</b>	11,7
500		12,3	500		14,6

### Manchons avec butée CR4 et CR8



Diam. ext. (mm)	Ép. paroi (mm) CR4	Ép. paroi (mm) CR8
110	3,2	3,2
125	3,2	3,7
160	4,0	4,7
200	4,9	5,9
250	7,3	7,3
315	7,7	9,2
400	9,8	11,7
500	12,3	14,6

### Manchons de regards sablés CR4 et CR8

Disponible du D125 au D800



Diam. ext. (mm)	Réf. CR4	Longueur (mm) CR4
160	<b>138364</b>	240
200	<b>138378</b>	240
250	<b>138394</b>	240
315	<b>138406</b>	240
400	<b>138421</b>	240

Autres dimensions nous consulter. Gamme de manchons CR8 sur commande.



## Augmentations CR4 et CR8 mâle/femelle



Réf. CR4	Diam. ext. (mm) CR4	Réf. CR8	Diam. ext. (mm) CR8
<b>161064</b>	125/100	<b>258108</b>	160/110
<b>138350</b>	125/110	<b>138381</b>	200/125
<b>138363</b>	160/110	<b>258109</b>	200/160
<b>138367</b>	160/125	<b>258110</b>	250/200
<b>138381</b>	200/125	<b>258111</b>	315/250
<b>138387</b>	200/160	<b>258112</b>	400/315
<b>138401</b>	250/200		500/400
<b>138413</b>	315/200		630/500
<b>147618</b>	315/250		710/630
<b>255684</b>	400/315		800/710
	500/400		

## Bouchons mâle CR4 et CR8



Réf. CR4	Diam. ext. (mm) CR4	Diam. ext. (mm) CR8
<b>138340</b>	110	110
<b>138353</b>	125	125
<b>138366</b>	160	160
<b>138380</b>	200	200
<b>138396</b>	250	250
<b>138408</b>	315	315
<b>138423</b>	400	400
	500	500
		630
		710
		800

## Tabourets de branchement

À passage direct lesté en polypropylène.



Diamètre de réhausse	Réf.	Diamètre nominal des raccords (mm)	Hauteur pièce (mm)	Poids (kg)
250	<b>197638</b>	125/100	300	4,4
	<b>258172</b>	125/125		4,6
		160/100		4,3
		160/160		4,5
315		100/125	344	8,4
	<b>138418</b>	125/125		8,2
		100/160		
	<b>138419</b>	160/160		
400		200/200	368	11,5
		125/125		
	<b>138433</b>	160/160		
	<b>138434</b>	200/200		11,3
				12,2



Produits sur commande.

Produits sur commande.

# Tuyaux et raccords PVC

## Tubes PVC évacuation bâtiment

### SOTRABAT +

#### Application

Évacuation sans pression des eaux usées et des eaux vannes dans les bâtiments en aérien ou en enterré dans le domaine privé.



#### Caractéristiques, normes et marque de qualité

- Tube en PVC à paroi structurée lisse
- Couleur : gris clair
- Tube prémâchonné à coller
- Conforme à la norme NF EN 1453-1
- Classement au feu M1 certifié par la marque NF M1
- DTU 60-32 et DTU 60-33
- Marques de qualité NF E + NF M1

#### Qualités et avantages

- Légèreté, facilité de mise en œuvre
- Capacité hydraulique maximale
- Étanchéité
- Résistance mécanique aux chocs, à l'abrasion et à la corrosion
- Totalement recyclable

#### Gamme disponible du D32 au D315

Réf.	ø ext. (mm)	Épaisseur mini. (mm)	Nbre de tubes par palette	Mètres linéaires par palette
39981	80	3,0	104	416
39972	100	3,0	126	504
39973	125	3,2	80	320
39974	140	3,2	56	224
39975	160	3,2	42	168

\* Longueur hors tout, emboîture à coller comprise.

## Produits complémentaires



### Colle PVC WDF-05

- Réf. 219720 - 250 ml  
Réf. 251500 - 500 ml  
Réf. 217159 - 1 L



### Décapant PVC CLEANER

- Réf. 251506 - bidon 1 L



### Siphon de cour

Réf.	Dim.	Couleur
217160	200 x 200	gris
217161	250 x 250	gris
217162	300 x 300	gris



### Extracteur statique

Réf.	Dim.	Couleur
217163	100	ardoise
217164	100	sable

DYKA



## Raccords PVC évacuation bâtiment



- Raccords PVC à paroi compacte
- Emboîture à coller
- Couleur : gris clair
- Référence norme : NF EN 1329-1

- Sécurité feu : NF Me
- Application : réseau évacuation bâtiment
- Mise en œuvre : NF DTU 60.32 et NF DTU 60.33
- Marques de qualité NF E et NF Me

### Coudes



Angle 22°30'

Réf.	Diam.	Emboit.
217146	100	MF



Angle 30°

Réf.	Diam.	Emboit.
217236	100	MF



Angle 45°

Réf.	Diam.	Emboit.
217227	80	FF
217226	80	MF
217148	100	FF
217147	100	MF
217239	110	FF
217238	110	MF



Angle 87°30'

Réf.	Diam.	Emboit.
217229	80	FF
217228	80	MF
217150	100	FF
217149	100	MF
217242	110	FF
217240	110	MF

### Culottes



Angle 22°30'

Réf.	Diam.	Emboit.
219968	100	FF



Angle 45°

Réf.	Diam.	Emboit.
217235	80	FF
217234	80	MF
217152	100	FF
217151	100	MF



Angle 87°30'

Réf.	Diam.	Emboit.
219966	80	FF
219965	80	MF
220514	100	MF



Té pied de biche 87°30'

Réf.	Diam.	Emboit.
217155	100	MF



### Réduction excentrée

Réf.	Diam.
217233	80/100
217154	100/110
217251	100/125



### Tampon de réduction

Réf.	Diam.
220956	100/80
220957	110/100



### Tampon de visite

Réf.	Diam.
217232	80
217157	100
217243	110
219967	125
220107	160
223253	200



### Coulisse

Réf.	Diam.	Emboit.
217230	80	FF
217145	100	FF
217254	110	FF



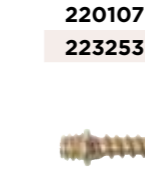
### Manchon à butée

Réf.	Diam.	Emboit.
217231	80	FF
217153	100	FF



### Collier à bride

Réf.	Diam.	Couleur
217402	80	gris
217158	100	gris
253799	100	sable



### Patte-à-vis

Boîte de 100 unités

Réf.	Dim.
221358	7 x 50 mm



### Descente 4 ml

Réf.	Diam.	Couleur
253798	100	gris
253798	100	sable



# Normes

## et spécifications techniques

### Tuyaux PP

#### ► Assainissement gravitaire en matériaux thermoplastiques



- Groupe système de canalisations en PP (polypropylène)
- Norme de référence : NF EN 1852-1 - Systèmes de canalisations en plastique pour les branchements et les collecteurs d'assainissement enterrés sans pression - polypropylène (PP)

Caractéristiques et méthodes d'essais (1)	Tubes en PP
Caractéristique en traction NF EN ISO 6259-1 et ISO 6259-2	Résistance maximale $\geq 25$ MPa
Rigidité annulaire NF EN ISO 9969	CR 4 : $\geq 4$ kN/m <sup>2</sup> CR 8 : $\geq 8$ kN/m <sup>2</sup> CR 16 : $\geq 16$ kN/m <sup>2</sup>
Taux de fluage NF EN ISO 9967	$\leq 4,0$
Résistance aux chocs NF EN 1411	Température : - 10°C H50 $\geq 1$ m au maximum, une rupture au-dessous de 0,5 m Paramètres d'essai, voir tableau 9 de la norme NF EN 1852-1
Résistance aux chocs NF EN 744	Température : - 0°C TIR $\leq 10$ % Paramètres d'essai voir tableau 8 de la norme NF EN 11852-1

Caractéristiques et méthodes d'essais (1)	Raccords en PP
Résistance aux chocs (essai de chute) NF EN 12061	Paramètres d'essai, voir tableau 10 de la norme NF EN 11852-1
Flexibilité ou résistance mécanique NF EN 12256 uniquement pour les raccords façonnés fabriqués à partir de plusieurs pièces	Paramètres d'essai, voir tableau 10 de la norme NF EN 11852-1

(1) Avec précisions complémentaires indiquées à la partie 2 du document technique 1.

#### Assemblages

Caractéristiques et méthodes d'essais (1)	Spécifications
Étanchéité des bagues de joint en élastomère Méthode 4 de la NF EN 1277 - Conditions B et C à 23°C	Déformation du bout mâle : 10 % Déformation de l'emboîture : 5 % Sous P = 0,05 bar et 0,5 bar : pas de fuite Sous P = - 0,3 bar : P finale $\leq - 0,27$ bar
Qualité des bagues d'étanchéité en élastomère	NF EN 681-1, NF EN 681-2 selon le cas (2)

(1) Avec précisions complémentaires indiquées à la partie 2 du Document technique 1.

(2) Les éléments d'étanchéité qui sont protégés et emballés séparément jusqu'au moment de leur montage doivent satisfaire aux mêmes exigences mais en utilisant une concentration en ozone de  $(25 \pm 5)$  ppcm.

#### ► Spécifications pour tubes et raccords PP

Caractéristiques et méthodes d'essais (1)	Tubes et raccords en PP
Norme de référence	NF EN 1852-1
Caractéristiques matières	Cf. tableau 4. NF EN 1852-1 MFR (230/2,16) $\leq 1,5$ g/10 min Pression interne 80°C 4,2 MPa $\geq 140$ h Pression interne 95°C 2,5 MPa $\geq 1 000$ h
Couleurs	Noir, brun orangé ou gris poussière
Dimensions tubes	Cf. 6.2 de NF EN 1852-1
Dimensions raccords	Cf. 6.3 de NF EN 1852-1
Dimensions emboîtures	Cf. 6.4 de NF EN 1852-1
Tubes	
Retrait après recuit à NF EN ISO 2505	150°C $\leq 2$ % Absence de cloque Paramètres d'essai, voir tableau 11 de la norme NF EN 1852-1
MFR	230°C/2,16 kg : écart maximal permis lors de la transformation de la composition en tube : 0,2 g/10 min
Raccords	
Essai à l'étuve "effets de la chaleur" Méthode A de la NF EN ISO 580 air chaud	à 150°C Voir a), b) et c) du tableau 12 de la norme NF EN 1852-1 Durée de chauffage : e $\leq 10$ mm : 30 min e > 10 mm : 60 min

(1) Avec précisions complémentaires indiquées dans la partie 2 du document technique 1.

# Tuyaux et raccords PP

## Assainissement gravitaire collectif

### Tuyaux PP MASTER

- Tube polypropylène à paroi structurée
- Couleur : brun-rouge
- Longueur des barres : 3 m utiles
- Rigidités annulaires : 10 kN/m<sup>2</sup>, 12 kN/m<sup>2</sup> et 16 kN/m<sup>2</sup>
- Joint conforme à la norme NF EN 681-1 WC + bague arrière de sécurité
- Application : Assainissement eaux usées (EU) et eaux pluviales (EP)
- Marque de qualité CSTB
- Tubes conditionnés en palettes (cadres en bois cerclés) - Longueur : 3 m
- Diamètres :
  - PP Master® 10 : 110, 125, 160, 200, 250, 315, 400 et 500 mm
  - PP Master® 12 : 160, 200, 250, 315, 400 et 500 mm
  - PP Master® 16 : 160, 200, 250, 315, 400 et 500 mm



Réf. PP MASTER® 12	Extérieur (mm)	Épaisseur mini	Nombre de tubes par palette	Nombre de mètres par palette
213704	160	6,3	42	126
213705	200	7,9	25	75
	250	9,5	16	48
213706	315	12	9	27
213707	400	15,2	6	18
	500	19	4	12

\* Longueur utile

### Raccords PP MASTER

Raccordement des tubes polypropylènes (PP Master) pour les réseaux d'assainissement d'eaux usées et pluviales, sans pression.

- Gamme complète : coudes, culottes, branchements, manchons, augmentations excentrées, etc...
- Diamètres : 110, 125, 160, 200, 250, 315, 400 et 500 mm

#### Caractéristiques

- Raccords en Polypropylène (PP) à paroi compacte, injectés ou façonnés pour les grands diamètres
- Module de rigidité mesuré : > 8 kN/m<sup>2</sup> minimum (selon la norme ISO 13967)
- Coloris : rouge-brun
- Parois interne et externe lisses
- Joint d'étanchéité en élastomère conforme à la norme NF EN 681-1
- Norme de référence : NF EN 1852-1
- Compatibilité dimensionnelle avec toutes canalisations lisses thermoplastiques (PVC notamment)
- Totalement recyclable



## Tubes et raccords PP SN16 avec tulipe thermoformée avec joint à lèvres intégré

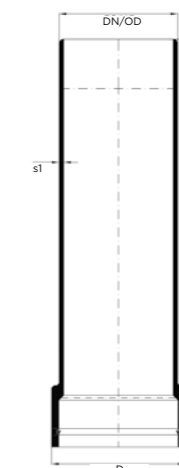


### POLO-ECO plus PREMIUM

- Tube : canalisation PP à paroi pleine à 3 couches
- Raccords : jusqu'à DN/OD 200, principalement en version injectée, à partir de DN/OD 250 à paroi à 3 couches en version façonnée, assemblages soudés par soudure miroir ou soudure par extrusion
- Matériau du tube : Polypropylène (mélange PP) / PP-MV / PP-MV
- Couleur : couche extérieure - blanc opalin similaire RAL design 1209005 ; couche porteuse - gris titane similaire RAL 9011 ; couche interne - gris clair similaire RAL 7035
- Rigidité annulaire : ≥ 16 kN/m<sup>2</sup> à 23 °C conformément à la norme EN ISO 9969
- Dimensions : DN/OD 160, 200, 250, 315, 400, 500 et 630 mm
- Longueurs utiles : tubes avec tulipes thermoformées de 1 m, 3 m et 6 m ; tubes sans tulipe (pour raccordement flexible au regard) 1 m
- Raccordement du tube : système de tulipe thermoformée POLO-TC « Top-Connect » avec bague de maintien en PP ou tulipe soudée en version injectée DN/OD 630 sans bague de maintien en PP, avec joint à lèvres hautement élastique, résistant au vieillissement, système BL en élastomère selon norme DIN 4060
- Joint : joint à lèvres hautement élastique, résistant au vieillissement. Système BL (SBR) en élastomère selon norme NF EN 681-1, joints à lèvres. NBR pour exigences accrues concernant la résistance aux huiles et aux graisses et joints à lèvres EPDM-TW pour des exigences concernant la compatibilité à l'eau potable
- Résistance chimique : tubes et raccords en PP selon norme DIN 8078, annexe 1. Joints en SBR/NBR selon norme ISO TR 7620
- Plage de température d'utilisation : -10 °C à +95 °C
- Rugosité du tube : k = 0,01 mm



Réf.	DN	L (ml)	s1 (min)	t	D	Poids (kg)
253692	160	3	5,9	96	187	11,9
253693	200	3	7,3	119	232	18,8
253695	315	3	11,6	184	363	47,9
253696	400	3	14,6	237	458	78
257114	500	3	18,2	288	572	123,2
257115	630	3	22,8	293	710	373,7



### Culotte et branchement 45° MFF SN16

Réf.	Diam.
253701	160
253703	160-200
253704	200-200
259227	315-160
259228	315-200



### Coudes MF SN16

Réf.	Diam.	Angle
258156	160	15°
259225	200	15°
259224	160	30°
259226	200	30°
253699	160	45°
253700	200	45°



### Manchon coulissant SN16

Réf.	Diam.
253702	160
253706	200



### Réduction MF SN16

Réf.	Dim.
253705	200-160



# Normes

## et spécifications techniques

# Tuyaux annelés PEHD

### ► Certification

- Le règlement particulier NFA 442 a été validé par L'AFNOR.
- La marque NF est une démarche volontaire qui apporte la preuve que les performances et le niveau de qualité des produits sont conformes à la norme.
- C'est une marque de qualité délivrée par l'AFNOR.
- Un produit certifié comporte le logo NF et le fabricant possède un certificat NF.



### ► Normalisation

- Les tuyaux PEHD annelés font partie du groupe système de canalisations à parois structurées, extérieures profilées et intérieures lisses (Type B).

### Les normes applicables au produit sont :

- NF EN 13476 - 1 - Systèmes de canalisations en plastique pour les branchements et les collecteurs d'assainissement sans pression, enterrés.  
Partie 1 : Exigences générales et caractéristiques de performance.
- NF EN 13476-3+A1 - Systèmes de canalisations en plastique pour les branchements et les collecteurs d'assainissement sans pression, enterrés.  
Partie 3 : Spécifications pour les tubes et raccords avec une surface interne lisse et une surface externe profilée et le système, de type B.

### ► Spécifications et exigences complémentaires

Les spécifications et méthodes d'essais de référence s'appliquant aux tubes de type B sont définies dans le DT3 de la NF 442. Elles sont basées sur les normes précitées avec d'éventuels compléments ou modifications.

#### Spécifications pour tubes

Caractéristiques et méthodes d'essais <sup>(1)</sup>	Tubes en PE
Essai à l'étuve ISO 12091	110°C / Absence de décollement, craquelure ou bulle
Rigidité annulaire NF EN ISO 9969	SN 8 : $\geq 8$ kN/m <sup>2</sup> SN 16 : $\geq 16$ kN/m <sup>2</sup>
Résistance aux chocs NF EN 744	Température : 0°C TIR $\leq 10$ % Paramètres d'essai, voir tableau 14 de la norme NF EN 13476-3 + A1
Flexibilité annulaire NF EN ISO 13968	Pas de déstructuration à 30 % d'ovalisation pour tube Dn ID $\leq 800$ et Dn OD $\leq 1\,000$ Pas de déstructuration à 20 % d'ovalisation pour tube Dn ID $> 800$ et Dn OD $> 1\,000$ La valeur garantie par le fabricant ainsi que les ovalisations limites de calcul conformément au fascicule 70 figurent dans le certificat Conforme au 9.1.2 de la norme NF EN 13476-3
Taux de fluage NF EN ISO 9967	PVC : extrapolation à 2 ans : $\leq 2,5$ PP et PE : extrapolation à 2 ans : $\leq 4$
Résistance traction de la ligne de soudure NF EN 1979 applicable uniquement aux tubes spiralés (15 mm/min)	Conforme au 9.1.3 de la norme NF EN 13476-3 + A1

(1) Avec précisions complémentaires indiquées à la partie 2 du document technique 1.

### Spécifications pour raccords

Raccords façonnés : ils sont fabriqués à partir de tubes de type B certifiés NF A.

Caractéristiques et méthodes d'essais <sup>(1)</sup>	Tubes en PE
Essai à l'étuve « effets de la chaleur » Méthode A de la NF EN ISO 580 air chaud	Voir b) du tableau 13 de la norme NF EN 13476-3 + A1 Durée de chauffage : e $\leq 3$ mm : 15 min 3 < e $\leq 10$ mm : 30 min 10 < e $\leq 20$ mm : 60 min Température : 110°C
Rigidité annulaire NF EN ISO 13967	SN 8 : $\geq 8$ kN/m <sup>2</sup> SN 16 : $\geq 16$ kN/m <sup>2</sup>
Résistance aux chocs (essai de chute) NF EN 12061	Pas de craquelure dans la paroi, les joints détachés doivent pouvoir être remis correctement en place manuellement. La rupture de la bague supportant le joint n'est pas considérée comme une casse.
Flexibilité ou résistance mécanique uniquement pour les raccords façonnés fabriqués à partir de plusieurs pièces NF EN 12256	Pas de signe de déchirure, séparation ou de fuite

(1) Avec précisions complémentaires indiquées à la partie 2 du document technique 1.

### ► Construction

- Les constructions de parois type B nécessitent l'information des paramètres de conception du réseau pour satisfaire aux prescriptions du fascicule 70 (dimensions, rigidité annulaire, flexibilité annulaire, taux de fluage, ...).
- Les valeurs utilisées pour dimensionner mécaniquement le réseau sont propres à chaque produit et figurent sur les certificats NF.

### ► Assemblages

Caractéristiques et méthodes d'essais (1)	Spécifications
Étanchéité des bagues de joint en élastomère Méthode 4 de la NF EN 1277 - Conditions B et C à 23°C	Déformation du bout mâle : 10 % Déformation de l'emboîture : 5 % Sous P = 0,05 bar et 0,5 bar : pas de fuite Sous P = - 0,3 bar : P finale $\leq$ - 0,27 bar
Étanchéité à l'eau (raccords façonnés) NF EN 1053	Aucune fuite à 0.5 bar pendant 1 min
Traction d'assemblage soudés ou obtenus par fusion NF EN 1979	Aucune rupture dans l'assemblage
Qualité des bagues d'étanchéité en élastomère	NF EN 681-1, NF EN 681-2 selon le cas (2)
Essai de contrôle de production étanchéité des soudures	Procédure interne du titulaire Pas de fuite

(1) Avec précisions complémentaires indiquées à la partie 2 du Document technique 1.

(2) Les éléments d'étanchéité qui sont protégés et emballés séparément jusqu'au moment de leur montage doivent satisfaire aux mêmes exigences mais en utilisant une concentration en ozone de (25  $\pm$  5) ppm.

# Tuyaux annelés PEHD

## ► Système de canalisations double paroi pour réseaux gravitaires



### ÉCOPAL

- Paroi intérieure lisse de couleur gris et extérieure bleue annelée
- Résine PEHD vierge
- Assemblage par manchons en PEHD (doubles ou soudés) et joints en EPDM
- Caractéristiques mécaniques : rigidité annulaire SN 8 ou SN 16 en PP
- Pré-manchonné

#### Domaines d'utilisation

- Réalisation de réseaux enterrés de collecte et de transit, sans pression, d'eaux pluviales et d'effluents urbains conformes à la réglementation
- Réalisation de réseaux aéroliques (désodorisation, puits canadiens...)

#### Mise en œuvre

- Pose en tranchée définie par CCTG fascicule 70
- Enrobage sable ou mélange sable/gravier avec niveau de compactage > 90 % de l'Optimum Protor
- Hauteur de couverture sous trafic lourd comprise entre 0,80 m et 6,00 m

Diam. int. nominal DN/ID (mm)	Diam. ext. nominal OD (mm)	Rigidité (kN/m <sup>2</sup> )	Longueur utile (ml)
215	250	sup. ou égal 8	6
300	350	sup. ou égal 8	6
400	465	sup. ou égal 8	6
500	580	sup. ou égal 8	6
600	700	sup. ou égal 8	6
800	930	sup. ou égal 8	6



### ÉCOBOX

- Paroi intérieure lisse de couleur grise et extérieure noire annelée
- 100% PEHD recyclée
- Assemblage par manchons en PEHD (doubles ou soudés) et joints en EPDM
- Caractéristiques mécaniques : rigidité annulaire SN 8 ou SDN16
- Pré-manchonné

#### Domaines d'utilisation

- Réalisation de réseaux enterrés de collecte et de transit, sans pression, d'eaux pluviales
- Réalisation de systèmes de stockage

#### Mise en œuvre

- Pose en tranchée définie par CCTG fascicule 70
- Hauteur de couverture sous trafic lourd comprise entre 0,80 m et 6,00 m

Disponible du DN 215 au DN 1200

Réf.	Diam. int. nominal DN/ID (mm)	Diam. ext. nominal OD (mm)	Rigidité (kN/m <sup>2</sup> )	Pré-manchonné	Longueur des tubes (m)
198464	300	350	≥ 8	•	6
198466	400	465	≥ 8	•	6
198467	500	580	≥ 8	•	6
172835	600	700	≥ 8	•	6



### Accessoires pour tubes annelés ÉCOPAL et ÉCOBOX

- Manchon coulissant
- Pièce de transition tube annelé / lisse
- Manchon réduit
- Pièces de piquage
- Demi manchon sablé pour regard coulé en place
- Raccord sur regard béton
- Coudes (30° / 45° / 60° / 90°) tés et tés réduits ; culottes
- Boîte de branchement
- Boîte d'inspection
- Regard de visite
- Regard sur mesure

# Tuyaux et raccords fonte

## ► Système de canalisation pour les eaux de ruissellement



### Gamme PLUVIAL

Le système de canalisation en fonte ductile PLUVIAL® est dédié à l'évacuation gravitaire des effluents de pluie. La gamme est composée de tuyaux de 6, 7 ou 8 mètres de longueur couvrant les diamètres 350 à 2 000 mm, de raccords et d'accessoires.

L'utilisation du sol "naturel" pour les remblais ainsi que les largeurs de tranchée réduites permettent de limiter l'exploitation des carrières et les rotations de camions.

Les canalisations PLUVIAL®, grâce aux joints automatiques STANDARD en nitrile, constituent une garantie contre les mouvements de terrains et les pénétrations de racines.

Contrairement aux cadres de bétons de forme carré ou rectangulaire, les tuyaux sont cylindriques et donc auto-curables.

- Revêtement intérieur : ciment alumineux. Il est résistant à l'usure, aux températures élevées, mais présente également une forte résistance chimique.
- Revêtement extérieur : zinc avec un bouche-pore en époxy vert fluo sur l'emboîtement et un vernis en résine époxy noir sur le fût. Cette combinaison rend les tuyaux PLUVIAL® non poreux et non perméables.



DN (mm)	Fût DE (mm)	Longueur utile moyenne (m)	Masse moyenne d'un tuyau (kg)	Joints déviation admise à la pose	Joints pression de fonctionnement admissible (hors surpression) (bar)
350	378	6	394	3°	35
400	429	6	465	3°	30
450	480	6	551	3°	29
500	532	6	633	3°	27
600	635	6	822	3°	26
700	738	6,95	1 384	2°	28
800	842	6,95	1 693	2°	28
900	945	6,95	2 026	1°30'	27
1 000	1 048	6,95	2 387	1°30'	26
1 200	1 255	8,26	4 155	1°30'	28
1 400	1 462	8,19	5 547	1°30'	28
1 500	1 565	8,18	6 241		
1 600	1 668	8,18	6 945	1°30'	27
1 800	1 875	8,17	8 445	1°30'	26
2 000	2 082	8,13	10 100	1°30'	20





# Tuyaux et raccords fonte

## Tuyaux d'assainissement gravitaire



### Gamme INTEGRAL



- Application : tuyau destiné au transport des eaux usées, pour les PH entre 4 et 12
- Équipé de la bague de joint standard nitrile HR
- Revêtement intérieur : ciment alumineux

#### Dans la gamme (nous consulter)

- Tuyaux INTEGRAL PH1, DN 80 à 2 000, destinés au transport des effluents à forte agressivité, pour des ph entre 1 et 13, revêtement intérieur polyuréthane
- Tuyaux INTEGRAL "tous terrains" PUX, DN 150 à 2 000, étudiés pour les cas extrêmes de corrosivité du milieu environnant, nécessitant une protection extérieure spéciale en polyuréthane
- Tuyaux INTEGRAL "préisolés", DN 150 à 600, destinés à protéger du gel les effluents transportés, pose en aérien (passage de pont,...), revêtement extérieur en mousse de polyuréthane

Disponible du DN 150 au DN 2000

Réf.	DN (mm)	Longueur (m)
<b>138901</b>	150	6
<b>138902</b>	200	6
<b>138903</b>	250	6

## Raccords pour réseaux de refoulement

### Cônes à 2 emboîtements à joints standards

DN (mm)	Masse (kg)
100 x 80	8
125 x 100	9
150 x 100	11
200 x 150	17
250 x 200	25
300 x 200	36
300 x 250	36
350 x 300	55
400 x 300	60
500 x 400	87
600 x 500	120

### Tés à 3 emboîtements à joints standards

DN (mm)	Masse (kg)	DN (mm)	Masse (kg)
80 x 80	12	200 x 150	33
100 x 80	14	200 x 200	42
100 x 100	16	250 x 100	41
125 x 80	16	250 x 150	46
125 x 100	18	250 x 200	55
125 x 125	22	250 x 250	65
150 x 100	21	300 x 100	58
150 x 125	23	300 x 150	68
150 x 150	28	300 x 200	70
200 x 100	29	300 x 250	85
200 x 125	31	300 x 300	92

### Coudes à joints standards

DN (mm)	Angle 1/32 masse (kg)	Angle 1/16 masse (kg)	Angle 1/8 masse (kg)	Angle 1/4 masse (kg)	DN (mm)	Angle 1/32 masse (kg)	Angle 1/16 masse (kg)	Angle 1/8 masse (kg)	Angle 1/4 masse (kg)
80	7	7	7	8	400	62	69	89	-
100	8	8	9	10	450	80	88	118	-
125	11	10	13	14	500	97	108	146	-
150	13	13	16	19	600	128	144	208	-
200	20	20	25	30	700	204	239	319	-
250	32	33	42	51	800	253	303	414	-
300	41	44	61	74	900	326	406	545	-
350	49	53	75	-	1 000	414	507	703	-

### Autres raccords disponibles dans la gamme

- Brides emboîtement • Brides unies • Plaques pleines • Tés à 2 emboîtements et tubulure bride PN 10

## Raccords gravitaires



### Raccords à plaquette (2 étriers) à découpe rectangulaire (tronçonnage)

DN collecteur (mm)	DN piquage angle 67°30 (mm)	DN piquage angle 90° (mm)	Masse (kg)
400	150		32
400	200		36
400	250		36
500	150		36
500	200		36
500	250		40
600	150		40
600	200		41
600	250		43
400		300	46
500		300	53
600		300	56

### Piquage orientable à découpe ronde (carottage)

DN collecteur (mm)	DN piquage (mm)	Masse (kg)
250 et 300	125	18
250 et 300	150	21
350 à 600	125	19
350 à 600	150	22
400	200	27
450 à 600	200	26
700 à 1 200	125	nous consulter
700 à 1 200	150	20
700 à 800	200	26
900 à 1 200	200	25

### Autres raccords et dispositifs d'accès disponibles dans la gamme

- Piquages à selle sur collecteur 90° • Piquages sur collecteur béton • Joints GGS asst.
- Manchons de liaison • Tés de visite • Tés de curage • Boîtes de nettoyage étanches

### Manchons de scellement à joints standards

DN (mm)	Masse (kg)
150	5
200	6
250	9
300	10
350	13
400	15
450	21
500	25
600	27
700	37
800	53
900	63
1 000	74
et 1 200 à 2 000	

### Branchements à 67°30 2 emboîtements et 1 tubulure unie

DN x DN (mm)	Masse (kg)	DN x DN (mm)	Masse (kg)
250 x 125 *	56	150 x 125	17
250 x 150 *	57	200 x 125	26
250 x 200 *	58	200 x 150	26
300 x 125 *	79	250 x 125	43
300 x 150 *	79	250 x 150	44
300 x 200 *	80	250 x 200	45
300 x 250 *	81	300 x 125	62
		300 x 150	62
		300 x 200	63
		300 x 250	64

# Tuyaux et raccords fonte

## Tuyaux d'assainissement gravitaire

### Gamme BIOGAN

Matériau naturel recyclable : la fonte ductile est un matériau noble réutilisable à 100% et peut être recyclée sans altération de ses propriétés dans le temps.

#### Caractéristiques

- Système de canalisations parfaitement étanche et imperméable (préservation du milieu naturel de tout risque de pollution)
- Les tuyaux conservent leur intégrité malgré les mouvements du terrain



Réf.	DN (mm)	Longueur (m)	Masse/mètre (kg)
257511	150	6	13
257512	200	6	19



Réparation des coupes de tuyaux TAG32/BIOGAN et INTEGRAL

Réf. 165892 - Tube 200 g



Branchements 3 emboîtements  
Disponible du DN 150 au DN 300 ;  
angles 45° / 67°30' / 90°

	DN x DN fonte/ fonte	Réf.
EEE 45°	200 x 150	137963
EEE 67°30'	200 x 150	137968



Branchements à 45° fonte/PVC

DN x DN	Antenne
150 x 125	PVC diam. ext. 125 mm
200 x 125	PVC diam. ext. 125 mm
200 x 160	PVC diam. ext. 160 mm
250 x 160	PVC diam. ext. 160 mm
300 x 160	PVC diam. ext. 160 mm



Branchements à 45° fonte/PVC

DN x DN	Antenne
200 x 150	pour grès diam. ext. 186 mm
250 x 150	pour grès diam. ext. 186 mm

Joint à commander séparément



Piquages mixtes (nylon + verre)

DN x DN	Collecteur / Antenne
200 x 150	collecteur fonte et antenne fonte
200 x 160	collecteur fonte et antenne PVC



Manchon de liaison simple

Fourni avec bague de joint IM (nitrile)  
Disponible du DN 150 au DN 300

Réf.	DN
137956	150
137970	200



Pièce de liaison fonte/PVC

Disponible du DN 125 au DN 200

Réf.	DN fonte / PVC
165891	150 / 160



Piquage orientable découpe rectangulaire  
Disponible du DN 200 au DN 300

Réf.	DN collecteur	Ø DN pour tubulure et coude
137973	200	150



Coudes à 1 emboîtement et 1 bout uni (E-U)

DN	Réf. angle 45° 1/8	Réf. angle 22°30' 1/16	Réf. angle 11°15' 1/32
150	137952	137951	137950
200	137962	137961	137960



Coudes à 2 emboîtements (E-E) avec joint IM

DN	EE 45° 1/8 Masse (kg)	EE 22°30' 1/16 Masse (kg)	EE 11°15' 1/32 Masse (kg)
125	10	7	8
150	12	9	9
200	18	14	13

# Tuyaux en PRV

Amiblu®  
Pipes designed for generations



### Gamme Flowtite

Les Systèmes Gravitaires HOBAS sont fabriqués en résine Polyester Renforcée de fibres de Verre (PRV). Ces tuyaux sont fabriqués par centrifugation. Ils offrent une résistance exceptionnelle aux effluents acides. Généralement utilisé pour l'assainissement, le drainage et les eaux pluviales, ils résistent aux opérations d'hydrocurage sous haute pression conformément à la norme DIN 19523.

#### Avantages

- Excellente rigidité à long-terme: conserve sa forme malgré les années, contrairement à d'autres systèmes de canalisations plastique non-renforcés
- Surface intérieure lisse : le coefficient de rugosité des tuyaux Amiblu est sans égal sur le marché
- Très bonne résistance aux flux sous pression: les tuyaux peuvent être soumis à des opérations d'hydrocurage sous haute pression sans risquer d'endommager le liner
- Excellente résistance à l'abrasion: la surface interne du tuyau est protégée et la durée de vie du tuyau augmentée
- Conçu pour durer au-delà de 150 ans
- Éléments intégrés aux systèmes de canalisations tels que les regards de visite ou les déversoirs d'orage

#### Caractéristiques

- Diamètres (DN) : 200-3600 mm
- Pression (PN) : 1 bar
- Longueurs : 3 et 6 m
- Rigidité (SN) : 10 000 N/m<sup>2</sup> ; 20 000 N/m<sup>2</sup>



Autres modèles, nous consulter.

Produits sur commande.

# Tuyaux et raccords grès

## Tuyaux KERABASE (charge normale)



- Joint de type emboîture L**
- Système d'assemblage F
  - Joint profilé servant à centrer le bout mâle
  - Matériau fabriqué en SBR et EPDM
  - DN : 100 - 200
  - Longueurs : 1,25 m à 1,50 m



- Joint de type emboîture K**
- Système d'assemblage C
  - Élément de compensation dans le collet (polyuréthane rigide)
  - Élément d'étanchéité sur le bout (polyuréthane souple)
  - DN : 200 à 600
  - Longueurs : 2,00 m à 2,50 m



- Joint de type emboîture S**
- Système d'assemblage C
  - Joint d'étanchéité céramique/caoutchouc
  - Bague d'étanchéité en EPDM prémontée sur le bout mâle à l'usine
  - DN : 200 à 600
  - Longueurs : 2,50 m

Longueurs spéciales disponibles sur demande.

## Tuyaux KERAPRO (charge supérieure)

- Joint de type emboîture K**
- Système d'assemblage F
  - DN : 200 à 1000
  - Longueur : 2,00 - 2,50 m

- Joint de type emboîture S**
- DN : 200 à 600
  - Longueur : 2,50 m

- Assemblage V4A**
- Tuyau grès à paroi lisse avec manchon prémonté en acier inoxydable
- DN : 1200 - 1400
  - Longueur : 2,00 m

## Raccords en grès

### Raccords KERABASE

Accessoires	Emboîture	DN	DN dérive
Coudes 15° / 30° / 45° / 90°	K	200 - 300	-
	L	100 - 200	-
Branchement 45°	K	200 - 300	200 - 300
	L	100 - 200	100 - 200
Branchement 90°	K	200 - 600	150 - 200
	L	125 - 200	125 - 200
Branchements compacts 90°	K ou L	350 - 600	150 - 200
Branchements de réparation 45°	L	150 - 300	150
Couvercles	K	200 - 400	-
	L	100 - 200	-
Pièces d'articulation (long.: 0,25 - 0,35 m)	K	200 - 600	-
	L	100 - 200	-
Pièces d'articulation amont (long.: 0,60 - 0,75 m)	K	200 - 600	-
	L	100 - 200	-
Pièces d'articulation aval (long.: 0,60 - 0,75 m)	K	200 - 600	-
	L	100 - 200	-
KeraBase	L	100 - 200	-
Caniveaux 1/2 section (long.: 1 m)	K ou L	150 - 600	-
Caniveaux 1/2 section, 1/3 section (long.: 0,50 m)	K ou L	250 - 600	-
	L/L	100 - 200	-
Pièces de transition	K/L	150 - 200	-
	K/K	200 - 300	-

### Raccords KERAPRO

Accessoires	Emboîture	DN	DN dérive
Coudes 15° / 30° / 45°	K	200 - 300	-
	L	100 - 200	-
Branchement 45°	K	200 - 800	150 - 200
Branchements compacts 90°	K/L	400 - 800	150 - 200
Branchements de réparation 45°	L	200 - 250	150
Couvercles	K	200 - 400	-
Pièces d'articulation (long.: 0,25 - 0,35 m)	K	200 - 1000	-
Pièces d'articulation amont (long.: 0,60 - 1,00 m)	K	200 - 1000	-
Pièces d'articulation aval (long.: 0,60 - 1,00 m)	K	200 - 1000	-



Nous consulter pour les accessoires KERAMAT : Raccords de piquage, anneaux de compensation, éléments de raccordement BKL, manchons coulissants...



# Tuyaux assainissement

## Produits complémentaires

### Lubrifiant polyvalent

Pour assemblage de canalisations béton, ciment, PVC, fonte, grès, etc.



Réf. 137412 - Seau 5 litres  
Réf. 222984 - Seau 1 litre



#### Composition

- Spéciale type savon à base de matières grasses végétales et animales naturelles
- Pas de substances dangereuses

#### Spécifications

- Pâte molle à 20° C, liquide à 60° C de densité 1
- Extrait sec > 40% ; pH = 10
- Solubilité : dispersible dans l'eau

#### Propriétés

- Spécialement adapté à la pose des canalisations en milieu humide, diminue les forces d'emboîtement
- N'altère pas les qualités naturelles du caoutchouc
- Entièrement biodégradable

### Lubrifiant PVC BLUE GEL



Réf. 251504 - pot 2,5kg  
Pour raccords à manchons en caoutchouc

## Raccords multi-matériaux FLEX SEAL® Grands diamètres



L. 190 mm Raccord LC  
L. 300 mm Raccord XLC

- Raccords EPDM et inox 304
- Pour canalisations de matériaux et de diamètres similaires ou différents
- DN 600 à 2 000 mm sur-mesure
- Tenue à la pression : jusqu'à 1 bar
- Tenue à la température : - 40 °C à +140 °C
- Pose rapide. Enterrée ou aérienne
- Tolérance : 25 mm
- Fixation : "T-Bolt" diamètre 8 mm

## Raccords multi-matériaux FLEX SEAL Plus®

- Raccords EPDM et inox 304
- Pour canalisations de matériaux et de diamètres similaires ou différents
- DN 20 à 2 000 mm
- Tenue à la pression : jusqu'à 1,5 bar
- Tenue à la température : - 40 °C à +140 °C
- Pose rapide. Enterrée ou aérienne
- Avec Agrément technique européen ETA 09/0248 et Document technique d'application DTA 17/10-225 (nous consulter pour références concernées)

### Raccord SC

Raccord multi-matériaux muni d'une bande "anticisaillement"

- Ø 50 à 635 mm (Ø sup. cf. LC + XLC)
- Pression service : 1,5 bar
- EPDM et inox 304 (A2)
- Option : joint NBR. Inox 316 (A4)

De la référence SC115 : larg. 100, Ø mini : 100, Ø maxi : 115, delta maxi entre Ø : 10, à la référence SC645 : larg. 190, Ø mini : 615, Ø maxi : 645, delta maxi entre Ø : 15

### Raccord AC

Raccord d'adaptation pour conduite de matériaux et de DN différents

- Ø 20 à 300 mm (Ø sup. SC + BC)
- Pression service : 0,6 bar
- Joint EPDM et inox 304 (A2)

De la référence AC5144 : larg. 120, côté A : 100-115, côté B : 110-125 à la référence AC0312 : larg. 165, côté A : 310-335, côté B : 350-375



# Tuyaux assainissement

## Produits complémentaires



### Raccords standards multi-matériaux symétriques

Réparation, raccordement, branchement de réseaux d'assainissement. Conçus pour toutes canalisations d'évacuation jusqu'à 2,5 bar. Disponible du D50 au D620.

Réf.	Modèle	Largeur (mm)	Tolérances Ø (mm)
195275	SC 115	120	100 - 115
195276	SC 137	120	120 - 137
137871	SC 175	120	150 - 175
137873	SC 200	150	175 - 200
137874	SC 225	150	200 - 225
137875	SC 250	150	225 - 250
162010	SC 335	190	310 - 335
162011	SC 410	190	385 - 410



### Raccords adaptateurs multi-matériaux asymétriques

Connexion et réparation des canalisations d'évacuation des eaux usées et pluviales, de différents matériaux et de différents diamètres extérieurs. Disponible du D35 au D420.

Réf.	Modèle	Largeur (mm)	Tolérances Ø côté A (mm)	Tolérances Ø côté B (mm)
222553	AC 1702	120	110 - 125	155 - 170
239517	AC 1703	150	130 - 145	155 - 170
230431	AC 1924	120	144 - 160	170 - 193
139032	AC 2001	150	155 - 170	180 - 200
137868	AC 2356	150	190 - 215	210 - 235
137869	AC 2656	150	190 - 215	240 - 265
230448	AC 2756	150	200 - 225	250 - 275
222554	AC 3207	150	210 - 235	295 - 320
137867	AC 0288	152	197 - 222	232 - 257
222555	AC 3600	165	295 - 320	335 - 360
222556	AC 3850	165	300 - 325	360 - 385
222557	AC 56108	165	197 - 222	250 - 275
228936	AC 2906	165	190 - 215	265 - 290

### Manchons d'adaptation intermatériaux VPC

Le manchon VPC permet d'assembler des tuyaux d'un diamètre nominal identique mais de nature de matériaux différentes (ou même nature) avec compensation des écarts de diamètres extérieurs, sans utilisation d'anneaux de rattrapage d'épaisseur supplémentaires.

Il permet le raccordement de tuyaux comportant des structures extérieures différentes (lisses, annelées...).

La manchette et les bagues de fixation offrent un serrage efficace en restant flexibles.

#### Caractéristiques

- Une contrainte de cisaillement est assurée conformément à la DIN 4060.
- Le manchon peut être mis en place dans le cadre d'une étanchéité de 2,5 bars maximum.
- Une déviation angulaire est possible jusqu'à 3° maximum.
- La manchette d'étanchéité est équipée d'une butée centrale pour un assemblage précis.
- Longueur utile 162 à 174 mm

#### Accessoires de pose

- Clé à douille 8 mm pour VPC DN 100 à 150
- Kit de clé à cliquet pour VPC DN 100 à 250
- Clé de tension tangentielle pour VPC DN 300 à 690
- Clé dynamométrique (6 à 30 Nm) pour VPC DN 100 à 690



Réf.	Diam. DN	Plage d'utilisation diamètre extérieur (mm)	
		mini	maxi
	100	102	133
	125	123	161
196662	150	160	192
196663	200 K	183	226
196664	200 G*	200	261
	220	220	261
196665	250*	250	324
	270	270	324
	300	313	382
	455	385	455
	565	495	565
	690	620	690



### Obturateurs mécaniques à vis - DTP

DTP se compose de deux plaques en aluminium, d'un profil élastomère pris en sandwich entre les deux plaques, d'une vis creuse et d'un écrou type banjo. Lors du serrage, les deux plaques sont bridées et serrent ainsi le profil de caoutchouc contre la paroi intérieure du tube. Disponible du Ø 96-625 mm.

Réf.	DN connexion		Pression de service (bar)
	Tolérance Ø min.-max. (mm)	Pouces	
230437	149 - 165	1/2'	0,5
230439	192 - 210	1	0,5
230440	230 - 260	1	0,5
230441	285 - 315	1	0,5

### Obturateurs mécaniques à came temporaires ASP CAMSTOPPER®

- Produit breveté
- Ergonomique
- Mise en œuvre et démontage rapides
- Utilisation en toute sécurité
- Application pour assainissement / eau pluviale

Gamme PRO SPC en PEHD et EPDM. Dimensions sur-mesure jusqu'au DN 800 jusqu'au DN 1 200 : nous consulter.



#### Gamme "CAM"

- DN 100 à 500
- Pression service de 0,3 à 0,5 bar
- Matériau : nylon
- Joints EPDM grade WC conformes à la norme EN 681-1

De la référence CAM090, tolérances 90-97, PS = 0,5 bar à la référence CAM160, tolérances 157-162, PS = 0,3 bar.

Réf.	Modèle	Tolérances Ø (mm)	PS (bar)
160871	CAM 150	147 - 153	0,5
220691	PRO 205W	185 - 210	0,5
171652	PRO 250W	220 - 250	0,5
171653	PRO 300W	280 - 310	0,5



#### Gamme "PRO"

- DN 175 à 500
- Pression service de 0,3 à 0,5 bar
- Matériaux : aluminium. Acier avec revêtement epoxy
- Joints EPDM grade WC conformes à la norme EN 681-1

De la référence PRO200W, tolérance : 175-205, PS : 0,5 à la référence PRO520W, tolérance : 496-521, PS : 0,3.

### Obturateurs gonflables Flo-Bloc®

#### Série multi-taille simple MT et MT-SI

#### Applications

- Pour une obturation temporaire de canalisation
- Pour réseaux eaux usées, eaux pluviales, assainissement, basse pression
- Pour obturer, isoler le réseau pendant la maintenance et la réparation d'une conduite
- Pour dévier les flux amonts
- Pour réaliser des tests d'étanchéité à l'air et à l'eau

#### Avantages

- Multi-solutions : pour obturation temporaire, déviation des flux, tests d'étanchéité
- Multi-matériaux : convient pour tous types de canalisations
- Étanchéité optimale : épouse et adhère parfaitement à la conduite
- Résistant : aux UV, à l'usure, à l'abrasion et aux chocs
- Durable : à base de caoutchouc naturel avec inhibiteur d'UV et renforts Kevlar ou fibres de carbone pour une durée de vie maximale
- Installation/retrait simple et rapide : grâce à son anneau de manutention
- Tenue à la pression : jusqu'à 1,5 bar (selon les références)



Disponible du DN 32 au DN 1800

Produits sur commande.

Produits sur commande.

# Tuyaux assainissement

## ▶ Clapets anti-retour simples verrouillables MF

### Clapet gamme 5000

#### Applications

- Limiter les conséquences de la mise en charge du réseau en aval des installations
- Stopper l'intrusion des rongeurs
- Réduire les remontées d'odeur lorsque l'habitation est inoccupée
- Pose à l'horizontale
- Si enterré, doit être installé dans un regard visitable

#### Avantages

- Matière ABS résistante aux conditions de poses extrêmes (forte température, PH du terrain)
- Clapet renforcé en INOX
- Possibilité de raccordement avec les raccords FERNCO sur tout type de canalisation
- Fonctionne sans entretien
- Mise en conformité des installations avec le règlement sanitaire départemental, vis à vis des assurances

Réf.	Modèle	Ø	Hauteur (mm)	Largeur (mm)	Longueur (mm)
<b>230442</b>	5000/100	100	228	201	286
<b>230443</b>	5000/110	110	200	190	310
<b>230444</b>	5000/125	125	270	200	400
<b>230445</b>	5000/160	160	260	235	340
<b>230446</b>	5000/200	200	300	270	450

## Clapets anti-retour STAUFIX®

- PVC, ABS, NBR
- Tenue à la pression : 0,5 bar
- Pose rapide enterrée ou aérienne
- Facilement visitable
- Connexion PVC ou tout matériau avec les raccords FLEX-SEAL Plus®

CLAPET À SIMPLE BATTANT				
Modèle	DN	Longueur	Hauteur	A x B
76100	100	323	173	
71100	110	355	170	205 x 155
71125	125	405	230	270 x 200
71150	160	450	230	270 x 200
71200	200	530	278	353 x 248

Dimensions en mm.

## ▶ Clapets de nez

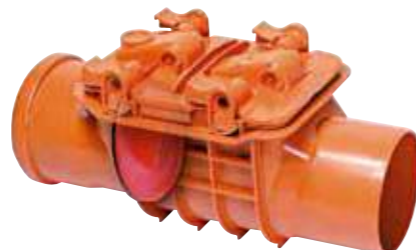
### Clapet de nez ECO-FLAP®

- Installation à l'extrémité d'une canalisation d'eaux pluviales ou de réseau gravitaire
  - Montage sur tout type de canalisation PVC ou autres avec un raccord FLEX-SEAL Plus®
  - Tenue à la pression : 1 bar (10 mCE)
  - Corps : polyamide renforcé à 20% fibres de verre recyclable (PA6-20FDV)
  - Battant : PPH renforcé à 30% billes de verre recyclable
  - Joints (battant+corps) : TPE surmoulé
  - Option de manutention du battant : écrou anneau, élingue, manille
- Disponible du D100 à D200.

### Clapet de nez mural Multi NB

#### Clapets de nez à bride avec battant incliné

- Polyester
- À fixer sur paroi verticale (fixations A4 fournies) ou sur bride normalisée (visserie spéciale à prévoir)
- Tenue à la pression : 1 bar (10mCE). Disponible du DN 200 au DN 1500.
- Option : écrou anneau



Produits sur commande.

## ▶ Drains

### Drains agricoles AGROFLEX

- Tube PVC (polychlorure de vinyle) annelé, simple paroi, perforé
- Fourni avec manchon
- Application : drainage agricole et drainage périphérique des bâtiments
- Certification NF U 51-101
- Conditionnement en couronnes de différentes longueurs

#### Drain agricole nu

Disponible du DN 50 au DN 200.

Réf.	Diamètre extérieur (mm)	Diamètre intérieur mini (mm)	Longueur des couronnes (m)
<b>138859</b>	50	44	50
<b>162357</b>	65	58	50
<b>138861</b>	80	72	50
<b>138863</b>	100	91	50
<b>138865</b>	160	148	50
<b>232232</b>	200	182	40

#### Drain agricole enrobé de géotextile

Disponible du DN 50 au DN 200.

Réf.	Diamètre extérieur (mm)	Diamètre intérieur mini (mm)	Longueur des couronnes (m)
<b>138860</b>	80	72	50/100
<b>138862</b>	100	91	50/100

### Drains routiers

#### OTODRAIN 1000

- Tube PVC (polychlorure de vinyle) annelé, simple paroi, à cunette plate
- Couleur : bleu
- Fourni avec manchon
- Application : drainage routier et drainage périphérique des bâtiments
- Produit conforme à la norme NF P 16-351

#### Drain routier nu

Réf.	Diamètre nominal (mm)	Diamètre extérieur (mm)	Hauteur (mm)	Longueur des barres (m)	Quantité par palette (m)
<b>138857</b>	110	110	110	6	720
<b>138858</b>	160	160	160	6	312
<b>161362</b>	200	215	215	6	162



# Entretien

## ► Chasse automatique DN 1000



Au début d'une canalisation d'assainissement, un faible débit d'eaux usées peut provoquer des dépôts sur la paroi du collecteur et ainsi des nuisances olfactives. C'est là qu'intervient la chasse automatique en plastique DN 1000.

Grâce à des nettoyages par vagues, la canalisation reste propre, ce qui allonge de manière significative l'intervalle entre les opérations périodiques d'hydrocurage. Ainsi, la chasse automatique contribue à diminuer les coûts pour les exploitants de réseaux d'eaux. D'éventuels risques sur des points critiques du réseau - comme par exemple des points bas liés à des affaissements ou défauts d'alignement - peuvent également être réduits de manière significative avec l'utilisation de la chasse automatique.

La chasse automatique est raccordée en bout de réseau ou en ligne à l'aide d'un branchement de 45° - en mesure préventive sur un réseau neuf ou en mesure curative sur un réseau existant. Les surfaces reprises peuvent être des toitures mais aussi des voiries raccordées à la chaussée par un avaloir. La chasse automatique collecte l'ensemble des eaux pluviales de la surface reprise. Dès qu'un volume d'environ 450 L d'eaux pluviales collectées est atteint, un mécanisme simple se met en route. La quantité d'eau accumulée est expulsée. Pour des précipitations annuelles de 700 L/m<sup>2</sup> et une surface reprise de 50 m<sup>2</sup>, ce processus d'auto-nettoyage a lieu environ 70 fois par an.

La chasse automatique est équipée d'un trop-plein qui assure l'écoulement en dehors du regard en cas de dysfonctionnement du mécanisme de largage ou d'une charge hydraulique exceptionnelle.

### Avantages

- Mécanisme simple sans apport extérieur d'énergie
- Baisse des coûts d'exploitation
- Possibilité d'intégration au réseau a posteriori
- Nettoyage du réseau moins lourd
- Légèreté



Entrée  
DN 160

Sortie  
DN 200



Mécanisme de largage



# Caniveaux pour aménagement urbain



## ► Caniveau ACO Multidrain

En béton polyester avec feuillures intégrées en acier galvanisé. Système de verrouillage des grilles Drainlock®.

La section des caniveaux est en "V" pour accélérer le débit de l'eau et favoriser ainsi l'auto curage.

Le système de verrouillage Drainlock® est fabriqué à partir d'un nouvel élastomère ultra résistant, système sûr et rapide (pas d'outil pour la dépose et la repose des grilles).

- Gorge pour joint d'étanchéité
- Conforme à la Norme NF EN 1433
- Accès handicapés selon décret n° 2006-1658/21 déc. 2006



Réf.	Caniveau type	Longueur (cm)	Largeur ext. (cm)	Largeur int. (cm)	Haut. ext. amont/aval (dessus grille cm)	Haut. int. aval (dessus grille cm)	Grille type/classe de résist.	Poids total (kg)
<b>203207</b>	Multidrain 100	100	13,5	10	15	13	passerelle fonte D400	21,6
<b>203208</b>	Multidrain 150	100	18,5	15	21	18,5	passerelle fonte D400	37,5
<b>203209</b>	Multidrain 200	100	23,5	20	26,5	24	passerelle fonte D400	53,7
<b>203210</b>	Multidrain 300	100	33,5	30	30	27,5	passerelle fonte D400	87,9

Option : kit de verrouillage pour une plus grande sécurité.

Programme d'accessoires complet : permet d'assurer l'étanchéité sur toute la longueur du tronçon de caniveau (facilite la pose).

## ► Caniveau ACO SELF

En béton polyester avec système de fixation intégré

- Léger, non poreux et ingélif
- Faible encombrement
- Débit indicatif de 150 l/mn (débit calculé pour une longueur de 3 m de caniveaux, type entrée de garage)



Réf.	Caniveau type	Longueur (cm)	Largeur ext. (cm)	Largeur int. (cm)	Haut. ext. amont/aval (dessus grille cm)	H aut. int. aval (dessus grille cm)	Grille type/classe de résist.	Poids total (kg)
<b>188739</b>	D-SELF	100	11,8	9,8	9,7	8,7	passerelle acier galvanisé	7,5

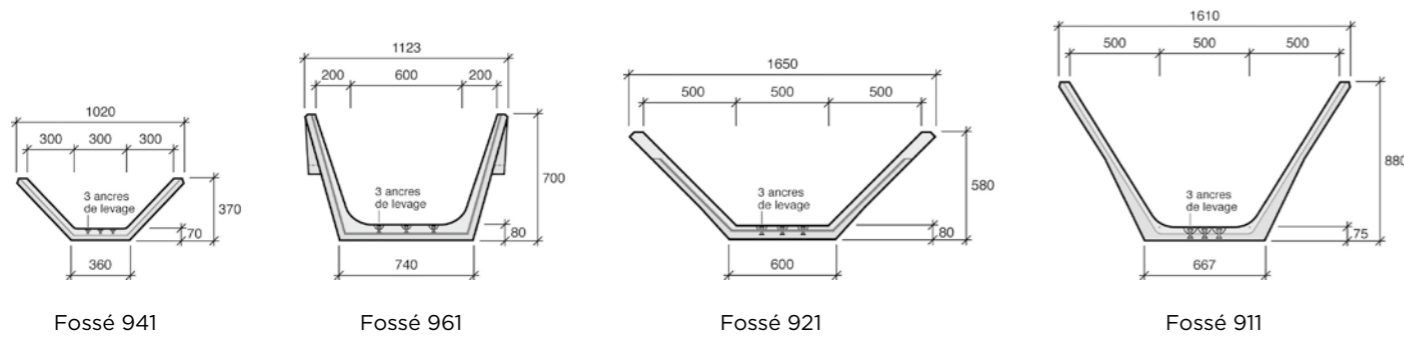
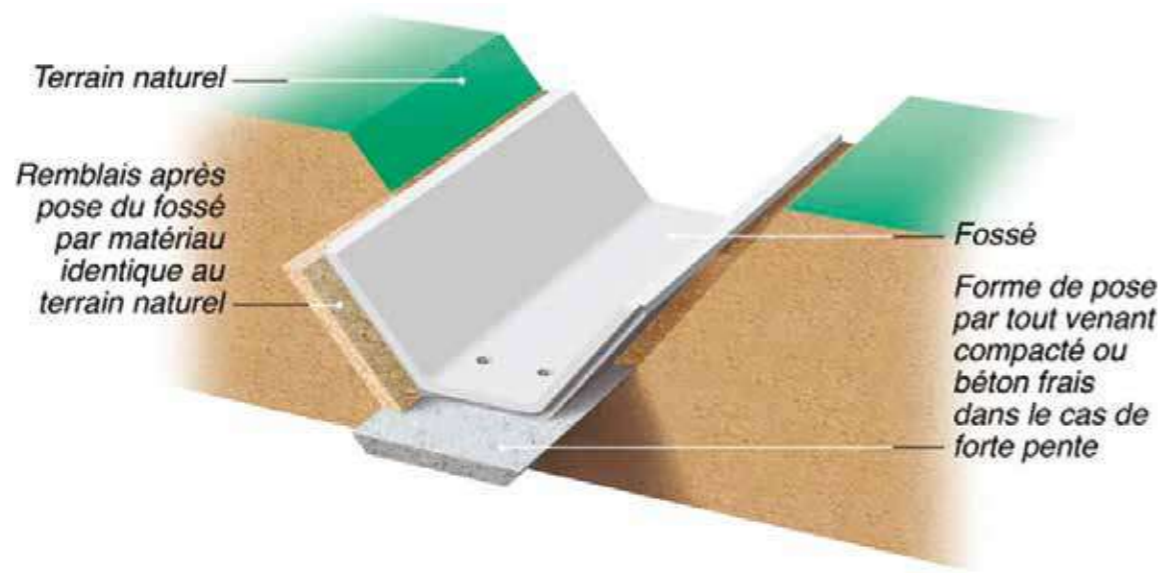
Accessoires : obturateur aval avec manchon PVC, obturateur amont/aval.

# Caniveaux à ciel ouvert

## Fossés trapézoïdaux

Récupération des eaux pluviales et de ruissellement

- En milieu rural
- Le long des routes, autoroutes et voies ferrées
- Pied de talus hors circulation
- Accotements de plate-formes



Fossé N°	Dimensions	Longueurs standards (cm)	Poids unitaire (kg)	Poids au ml (kg)	Section (cm²)	Emboîtement
941	90 x 30 x 30	245	465	190	1 800	Avec
961	100 x 60 x 62	245	944	385	4 960	Avec
921	150 x 50 x 50	245	855	349	5 000	Avec
911	150 x 50 x 80	245	1 088	444	8 000	Avec

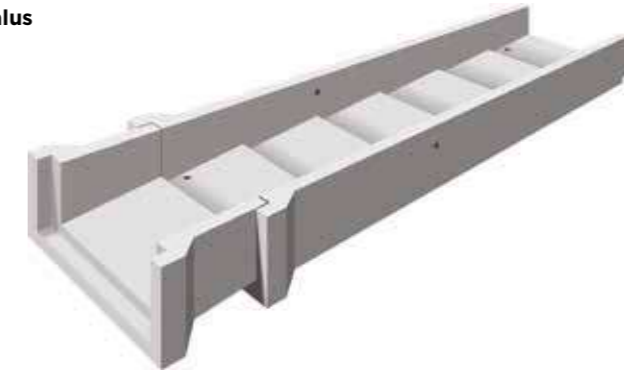
Autres dimensions nous consulter.

Produits sur commande.

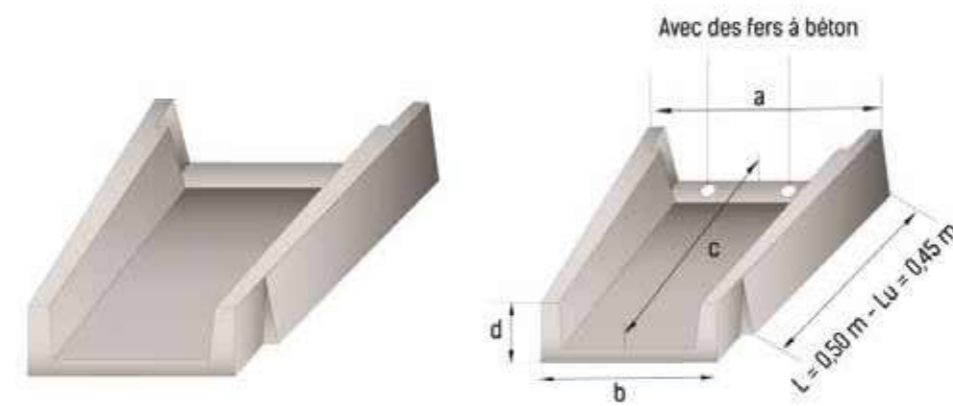
## Descente d'eau en béton

Canalisation des eaux pluviales et de ruissellement sur le flanc des talus

- Petit débit
- Grand débit
- Démoulage immédiat

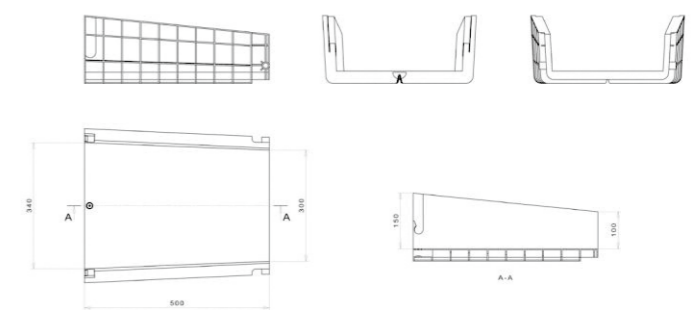


Réf.	Descente d'eau n°	Largeur int. AR (cm)	Largeur int. AV (cm)	Longueur utile (cm)	Hauteur int. AR / AV (cm)	Poids unitaire (kg)
138024	1	39,5	24	45,5	16 / 10	34
138025	2	72	59	36	19,5 / 15	51



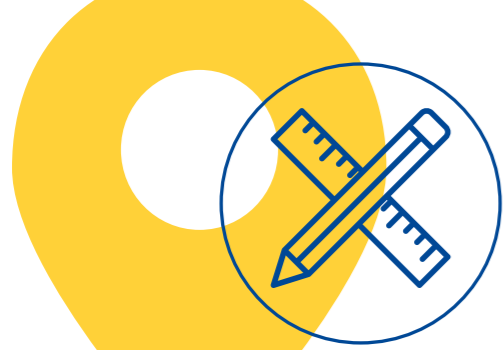
Réf.	Modèle	Poids (kg)	a (mm)	b (mm)	c (mm)	d (mm)	Long. Utile (mm)
255012	petit débit	32	410	340	510	140	450
256770	grand débit	63	780	670	510	150	450

## Descente d'eau en polyéthylène



- Longueur : 500 mm
- Largeur : 340 - 300 mm
- Poids : 1,8 kg

Produits sur commande.



# Normes

## et spécifications techniques

### Têtes d'aqueduc

#### ► Caractéristiques géométriques

##### ■ Section intérieure des aqueducs

Dans le cas d'une section circulaire, la gamme des diamètres intérieurs exprimés en millimètres des aqueducs à protéger est la suivante : 300 - 400 - 500 - 600 - 800. Dans les autres cas (section non circulaire), il convient de respecter l'équivalence de capacité hydraulique de l'aqueduc.

Afin de permettre la continuité hydraulique avec l'aqueduc requise par la norme, la tête d'aqueduc doit présenter sur la paroi un emboîtement mâle ou femelle sans garniture souple.

##### ■ Partie supérieure de protection

Les ouvertures de la partie supérieure de protection ne doivent pas permettre le passage d'une plaque rectangulaire de dimensions 100 mm x 270 mm parallèle au plan de la partie supérieure de protection, dont la longueur est placée dans le sens longitudinal.

De plus, la surface de chaque ouverture doit être supérieure à 100 cm<sup>2</sup> avec, comme dimension minimale, 50 mm.

Un jeu fonctionnel, défini par le fabricant, permet l'emboîtement des éléments amovibles dans les

#### ► Caractéristiques d'aspect

Les balèvres existant éventuellement au niveau des emboîtements doivent être soigneusement enlevés afin d'assurer une mise en place correcte de la partie supérieure de protection de la tête d'aqueduc de sécurité préfabriquée en béton. Les irrégularités de la surface intérieure ne doivent pas nuire à l'aptitude à l'emploi des têtes d'aqueducs de sécurité préfabriquée en béton.

Les épaufrures ne sont admises qu'à condition de ne pas intéresser la partie supérieure de protection et son emboîtement. Les fissures causées par le retrait (fissures superficielles dans le laitance) ou les fissures dues à la température sont admises sous réserve que les caractéristiques mécaniques soient respectées.

#### ► Caractéristiques mécaniques

Les têtes d'aqueducs de sécurité préfabriquées en béton doivent présenter une résistance à la rupture de 25 kN pour le fractile 0,05.

De plus, aucun résultat individuel ne doit être inférieur à 20 kN.

En outre, les dispositifs supérieurs de protection en béton armé doivent présenter, au niveau de la section de rupture, suite à l'essai de résistance mécanique, un pourcentage minimal d'armature de 2,5 %.

L'enrobage des armatures par le béton de la partie supérieure de protection est supérieur ou égal à 12 mm.

#### ► Manutention

Le produit doit être conçu et fabriqué de telle manière que sa manutention puisse se faire en toute sécurité, sans effet néfaste pour le produit lui-même. Le fabricant doit indiquer les limites concernant la manutention du produit sur le chantier.

#### Caractéristiques certifiées

Extrait des spécifications de la norme NF P 98-491, décembre 2005



réservations correspondantes et le démontage pour le nettoyage. Tous les éléments constitutifs de la partie supérieure de protection se situent dans le même plan.

##### ■ Seuils inférieur et supérieur

Le seuil inférieur est l'épaisseur du radier, à l'extrémité de la tête d'aqueduc, dans l'axe du produit.

Le seuil situé au fond du fossé à l'origine de la tête d'aqueduc de sécurité préfabriquée en béton doit avoir une hauteur inférieure à 100 mm.

La partie supérieure de la paroi arrière de la tête d'aqueduc de sécurité préfabriquée en béton ne doit présenter aucun seuil.

##### ■ Tolérances dimensionnelle

Les tolérances dimensionnelles ci-après s'appliquent par rapport aux dimensions intérieures de fabrication annoncées par le fabricant :

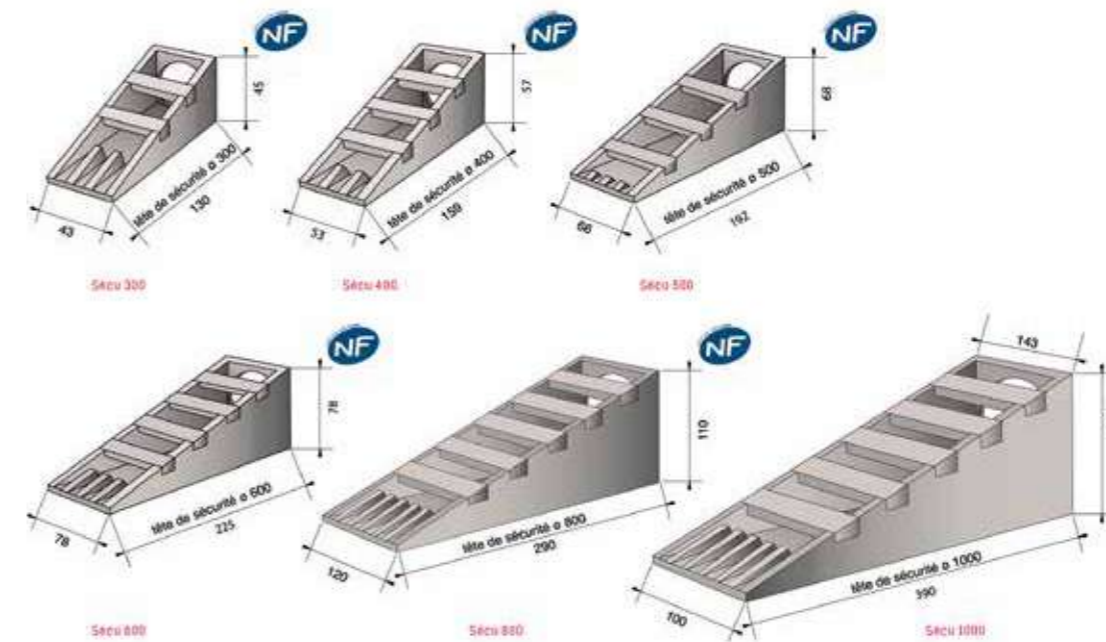
longueur - largeur - hauteur : ± 12 mm.

La pente telle que définie à l'article 4 de la norme NF P 98-491 est la pente extérieure.

#### ► Têtes d'aqueduc

##### Avantages

- Drainage optimal grâce aux peignes qui empêchent l'accumulation des déchets végétaux évitant ainsi les fossés qui débordent
- Facile d'entretien et de manipulation : les barreaux des têtes de sécurité sont amovibles



Réf.	Modèle	Nb barreaux	Poids (kg)
220711	SEC300	2	165
220712	SEC400	3	300
220713	SEC500	3	460
220714	SEC600	4	750
220715	SEC800	5	1900
220716	SEC1000	5	3100

#### ► Têtes de pont

##### Domaines d'application

- Protection des berges de fossés en milieu rural

##### Caractéristiques

- Adaptables à tous types de tuyaux (béton et/ou PVC)
- Talons d'ancrage pour têtes de 60, 80 et 100
- Manutention intégrée par crochets



Produits sur commande.

Réf.	Hauteur (cm)	Ø du trou (cm)	Poids (kg)
220717	60	39	80
220718	80	39	170
220719	100	39	270
220720	130	39	500
220721	160	49	1200
220722	165	145	930
220723	220	52	2000
220724	270	100	3370







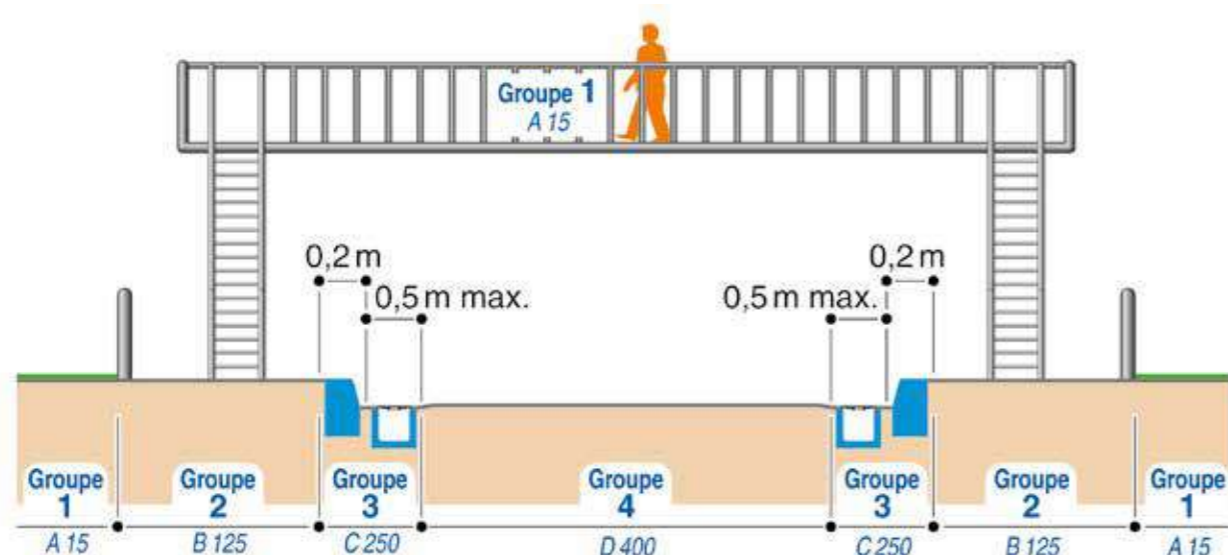
# Normes

et spécifications techniques

## Caniveaux à grilles

### ► Groupes d'installation

A 15	<b>Groupe 1</b> (Classe A 15 minimum) Zones pouvant être utilisées uniquement par les piétons et les cyclistes.
B 125	<b>Groupe 2</b> (Classe B 125 minimum) Trottoirs, zones piétonnes et zones comparables, aires de stationnement privées et parkings à étages pour voitures.
C 250	<b>Groupe 3</b> (Classe C 250 minimum) Bordures de trottoirs et zones sans circulation des accotements stabilisés et similaires. Les caniveaux dans la bordure de trottoir sont toujours du groupe 3.
D 400	<b>Groupe 4</b> (Classe D 400 minimum) Voies de circulation (y compris les rues piétonnes), accotements stabilisés et aires de stationnement pour tous types de véhicules routiers.
E 600	<b>Groupe 5</b> (Classe E 600 minimum) Zones soumises à des charges à l'essieu élevées, par exemple ports et docks.
F 900	<b>Groupe 6</b> (Classe F 900 minimum) Zones soumises à des charges à l'essieu particulièrement élevées, par exemple chaussées pour avions.



### Selon la norme NF EN 1433

(en application au 1<sup>er</sup> décembre 2004)

#### Quels sont les produits concernés par la norme NF EN 1433 et soumis au marquage CE ?

- Les caniveaux hydrauliques préfabriqués, à grilles et à fente, ayant une ouverture maximale de 1 mètre, destinés à récupérer et transporter les eaux de surface dans les zones de circulations utilisées par les piétons et/ou les véhicules.
- Caniveau de type I : sans enrobage - Charges garanties par le fabricant
- Caniveau de type M : avec enrobage pour garantir les charges

#### Quels produits ne relèvent pas de cette norme ?

- Les caniveaux techniques
- Les caniveaux à ciel ouvert

Nota : ces produits ne relèvent pas de la norme NF EN1433, ne font pas l'objet du marquage CE et ne peuvent se prévaloir de l'appellation "caniveaux hydrauliques".

#### Modifications apportées par la norme NF EN 1433

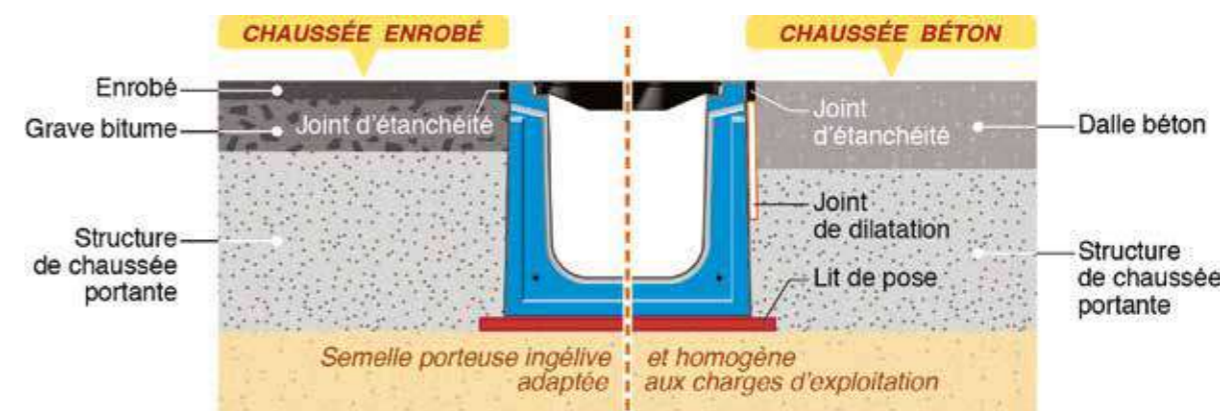
- Exigences en matière de résistance des bétons (armés ou non, résine, fibré)
- Contrôle de production usine (CPU)
- Contrôle de résistance des corps et des grilles
- Étanchéité de l'assemblage
- Essais "type" réalisés par un organisme agréé
- Archivage des différents enregistrements

#### Doit-on effacer la mention NF EN 124 et inscrire NF EN 1433 ?

- Non, la norme EN 124 reste pertinente pour les grilles, cadres, longerons mis sur le marché, sans corps de caniveau associé. La NF EN 1433 doit apparaître sur les caniveaux hydrauliques "préfabriqués" = assemblage corps et grilles.

#### Conséquences ?

- Un caniveau vendu sans grille n'est pas marqué CE par le fabricant.
- Si "produit non fini" au sens où la grille est ajoutée par un autre intermédiaire (fabricants, négoce, ...), l'intermédiaire ou le vendeur final a l'obligation et la responsabilité du marquage CE.

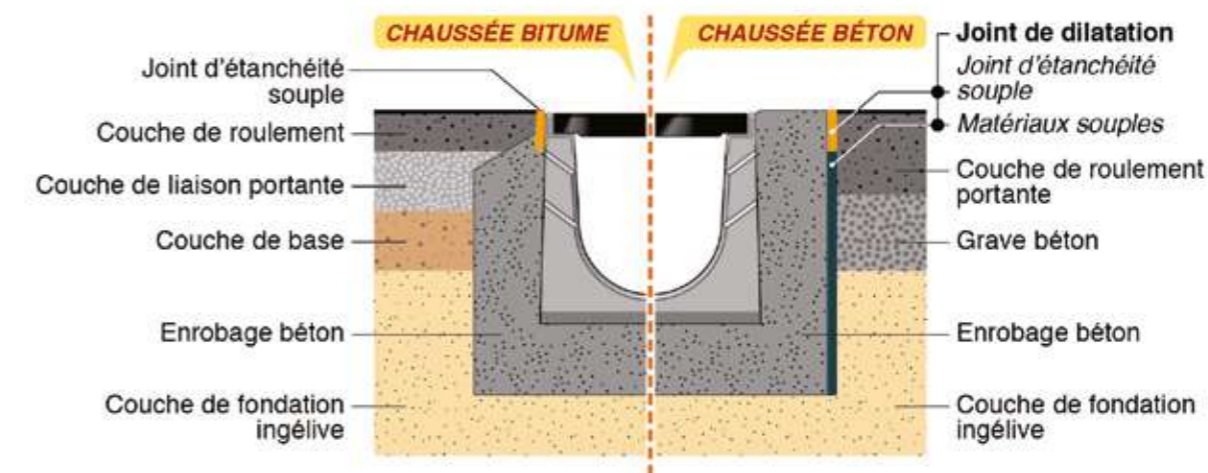


#### Type I = auto-résistant

(HRI - RI - Caniveau à fente)

- Aucun enrobage béton supplémentaire
- Résistance indépendante de la mise en œuvre (hormis semelle selon préconisation de pose)

- Sécurité puisque garantie par le fabricant
- Rapidité de pose
- Classes de résistance C 250 à F 900



#### Type M = coffrage perdu (CMG)

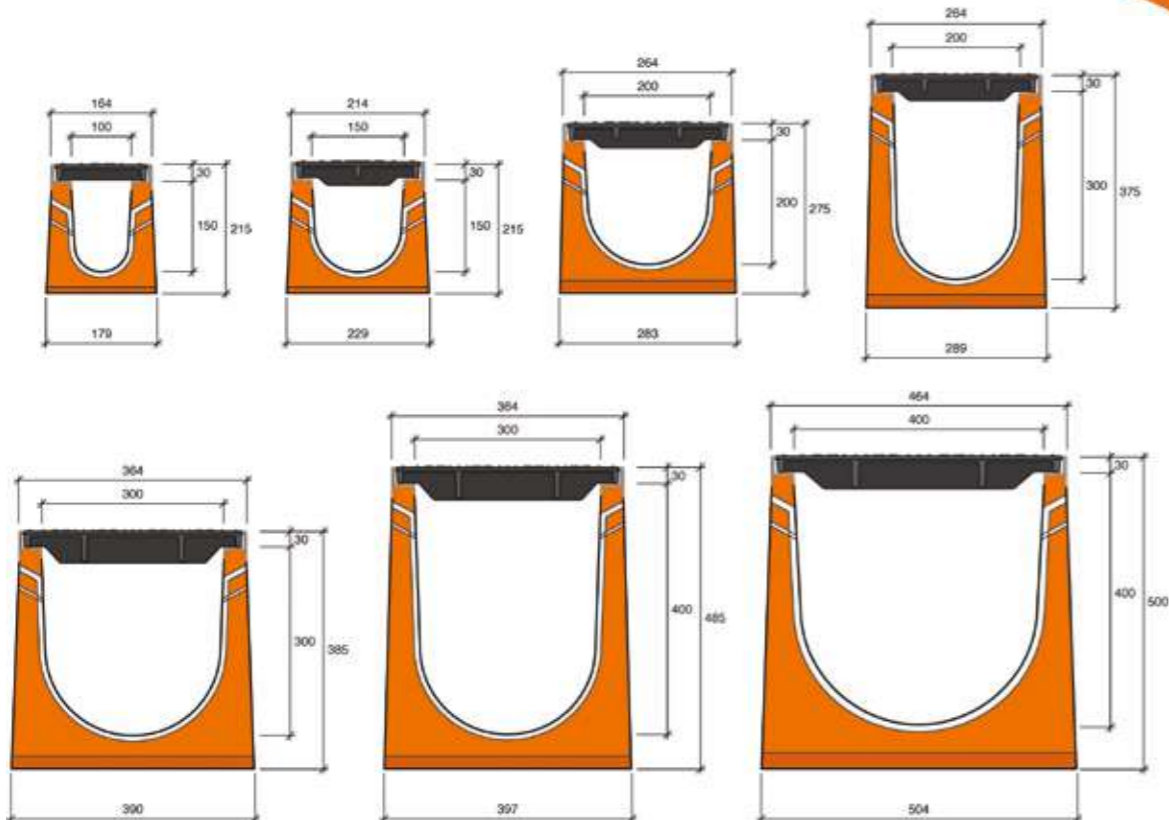
- Résistance donnée par l'enrobage
- Calcul et justification par l'entreprise de pose

- Responsabilité du client (entreprise de pose)
- Voie piétonne, trafic classique

# Caniveaux à grilles - Type I

## ► Caniveau URBAN-I - Classe D400

- Caniveau monobloc en béton armé démolage différé Haute Performance (C55/67) résistant aux agressions climatiques (W+R)
- Classes d'exposition béton selon la norme NF EN 206 (NAF2) XC4, XS1, XD3, XF3, XA1
- Coefficient de rugosité Manning Strickler de 95
- Profils discrets en acier galvanisé
- Emboîtement mâle-femelle
- Gorge intégrée dans l'emboîtement pour l'application d'un joint d'étanchéité sur chantier
- Fond Hydraulique
- Chanfrein en partie inférieure pour faciliter la mise en œuvre



### Couvertures

- Grilles en fonte ductile haute résistance GJS 600-10 d'une largeur de 50 cm, livrées boulonnées sur le corps
- Vis M10-30 lubrifiées par graisse pyrocuivre, rondelles inox et caches boulons
- Large choix de grilles aux profils raffinés et résolument modernes pour s'intégrer parfaitement dans tous les projets urbains et conformes à l'accessibilité PMR (Grille « Vibration » pour UI 100 - 300 et 400)
- Grilles personnalisables et large choix de couleurs (+ de 150 nuances RAL)



### Gamme

- 5 largeurs intérieures utiles (100-150-200-300-400 mm), 7 sections hydrauliques de 134 à 1 350 cm<sup>2</sup>
- 2 modèles à pente, largeurs 200 et 300 mm pente de 1 %
- Éléments de 1 m
- Éléments complémentaires : avaloirs, paniers ramasse feuilles, plaques d'about, kit antivol pour grilles, profil de pavage en acier galvanisé

## ► Caniveau HRI® - D400



Le caniveau hydraulique à grilles HRI de type I, selon la norme NF EN 1433, est conçu pour accepter toutes les contraintes de mise en œuvre et d'exploitation. Il est particulièrement implanté sur les voies de circulation, accotements stabilisés, aires de stationnement pour tous types de véhicules routiers, les plateformes logistiques et industrielles, les ports et aéroports.

### Avantages

- Caniveau monobloc en béton armé démolage différé Haute Performance (C55/67) résistant aux agressions climatiques (W+R)
- Classes d'exposition béton selon la norme NF EN 206 (NAF2) XC4, XS1, XD3, XF3, XA1
- Coefficient de rugosité Manning Strickler de 95
- 2 profils en acier galvanisé solidaires de l'armature et des douilles de boulonnage des grilles
- Emboîtement mâle-femelle sur 3 côtés, goujons de centrages
- Gorge intégrée dans l'emboîtement pour l'application d'un joint d'étanchéité sur chantier

### Gamme

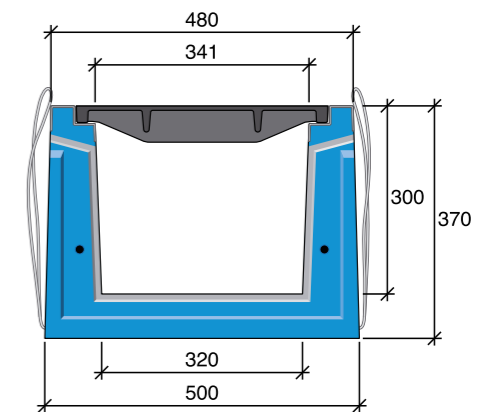
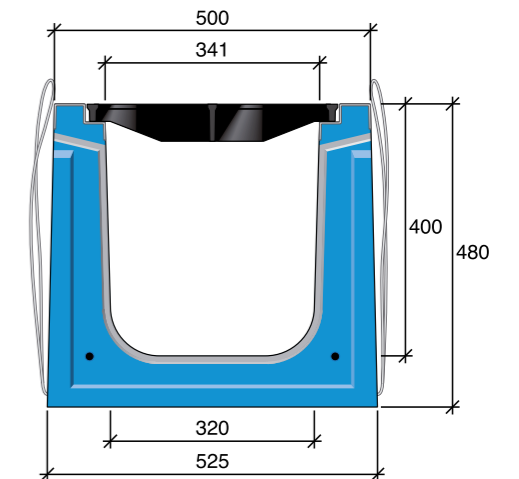
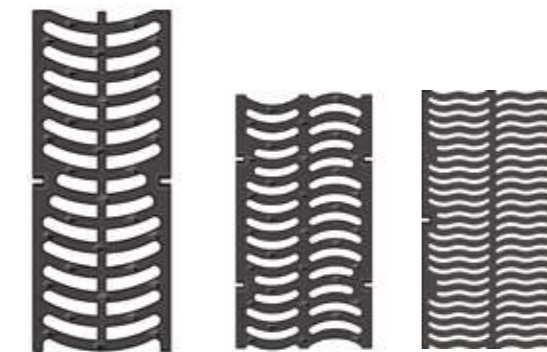
- 7 largeurs de grilles (200-250-300-400-500-600-700 mm), 15 sections hydrauliques de 231 à 7 811 cm<sup>2</sup>
- 3 modèles à pente, largeurs de grilles 200 - 250 et 500 mm
- Éléments complémentaires : avaloirs, plaques d'about, kit antivol pour grilles

### Couvertures

- Grilles en fonte ductile FGS 500-7, livrées boulonnées sur le corps
- Vis M10-35 lubrifiées par graisse pyrocuivre, rondelles inox et caches boulons

**Grille barreaux « banane »** avec ergots déflecteurs d'eau pour une capacité d'absorption supérieure en moyenne de 70% aux exigences de la norme NF EN 1433

**Grilles « saône » PMR** largeur des ouvertures de 14 mm, spécialement conçue pour les caddies de supermarchés, passage de vélos et personnes à mobilité réduite



Réf.	Caniveau avec grille fonte	Haut. (mm)	Classe de résistance	Long. standard	Autre longueur disponible	Poids (kg/ml)	Poids Élément standard (kg)	Sect. Hydr.ss grille (cm <sup>2</sup> )
138905	HRI 200	200	D400	2,25 ml	0,75 ml	103	232	231
138906	HRI 300	250	D400	2,25 ml	0,75 ml	188	423	454
138907	HRI 400	300	D400	2,25 ml	0,75 ml	243	547	790

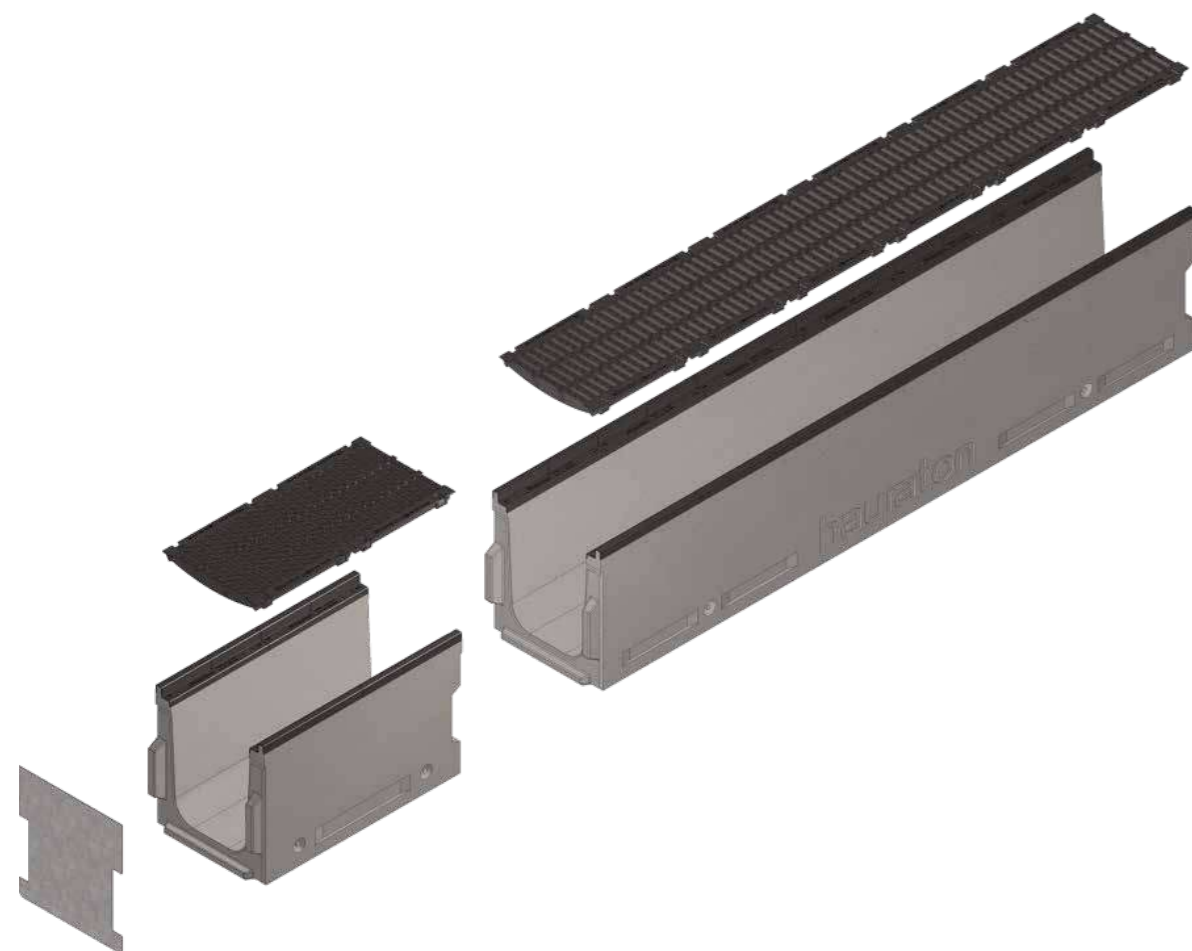
# Caniveaux à grilles - Type I

## Caniveau XTREMFIX® I-TRAX

- Caniveau en béton armé BHP C 60/75
- Conforme à la norme EN 1433 et marquage CE
- Joint de sécurité et cornières enveloppantes en fonte ductile traitées KTL
- Système d'emboîtement à triple mâchoires
- Système de levage par anneau de levage type Arteon, avec empreintes longitudinales anti-soulèvement
- Disponible en longueur de 1 et 3 mètres
- Grilles de recouvrement en fonte ductile
- Obturateur en acier galvanisé sans sortie d'écoulement



Modèle	Type	Larg. ext. (mm)	Haut. max. (mm)	Section de drainage (cm <sup>2</sup> )
I-TRAX 150	200	297	320	624 - 710
I-TRAX 200	300	347	420	534
I-TRAX 300	250	447	370	698
I-TRAX 300	400	447	520	1 092
I-TRAX 400	500	547	620	1 839
I-TRAX 500	600	647	720	2 775
I-TRAX 500	1000	647	1 150	1 810 - 2 061



# Caniveaux à fentes - Type I

## Caniveau hydraulique à fente CF-FORTE

- Norme NF EN 1433
- Toutes classes de résistance : répondent à tous les cas de charge pour lesquels ils sont dimensionnés, groupes d'installation 1 à 6 (classes A 15 à F 900)

### Domaines d'application

- Récupération des eaux de surface
- Trottoirs, zones piétonnes
- Parkings VL et PL, centres commerciaux
- Routes, péages d'autoroutes
- Plate-formes logistiques, zones de manutention
- Tunnels, aéroports, zones portuaires

### Gamme

- Éléments plats à fente continue ou discontinue largeur 30 mm (réalisation d'une fente continue de 18 mm, sur demande)
- Diamètre intérieur de 200/300 mm à 600 mm
- éléments complémentaires : avaloirs, éléments de nettoyage, plaques d'about, profilés de pavage

### Fabrication

- Béton armé haute performance, démoulage différé
- Résistance aux agressions climatiques (W + R)

### Option

Ciment PMES pour pose en tunnel, zone côtière ou montagneuse

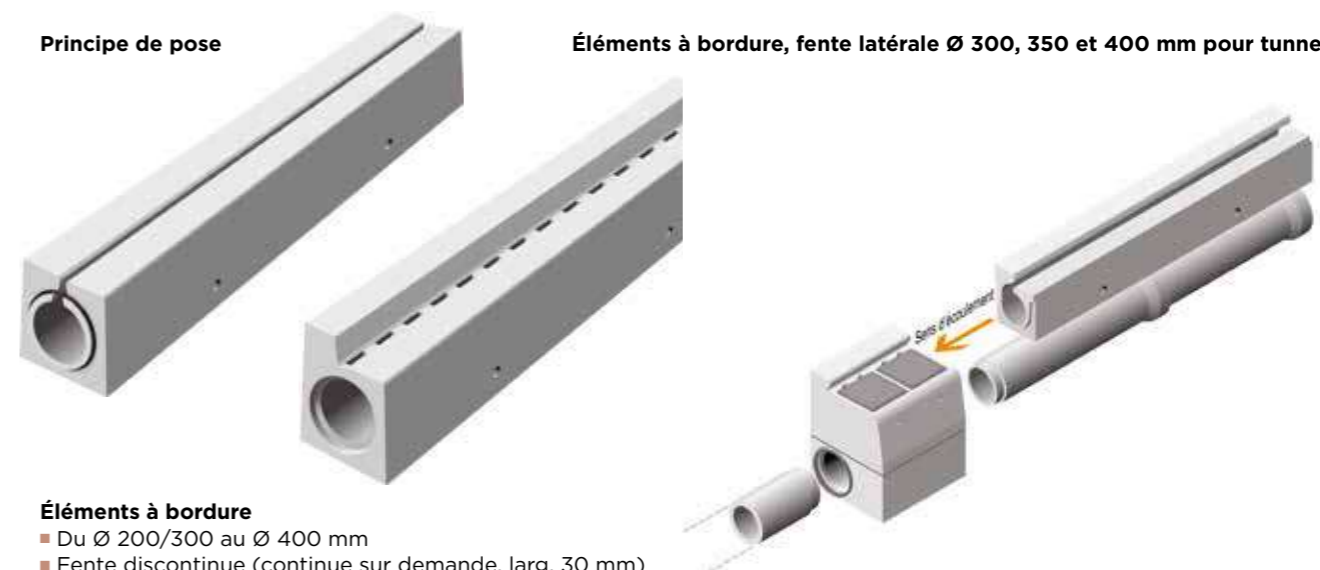


Éléments à bordure, fente discontinue.

Diamètre intérieur	Classes de résistance	Section hydr. (cm <sup>2</sup> )	Longueur standard (m)	Poids unitaire* (kg)	Ancre de levage
200/300	D 400 / F 900	514	4	1 156	4 x 1,3 T
200/400	D 400 / F 900	714	4	1 320	4 x 1,3 T
300	D 400 / F 900	707	4	1 448	4 x 1,3 T
300/400	D 400 / F 900	1 007	4	1 716	4 x 1,3 T
400	D 400 / F 900	1 256	4	2 440	4 x 2,5 T
500	D400 / F900	1 690	3	3 246	4 x 2,5 T
600	D400 / F900	2 710	2,5	3 428	4 x 2,5 T

\* Poids indiqués : caniveaux à fente continue, classe de résistance D 400.

### Principe de pose



### Éléments à bordure, fente latérale Ø 300, 350 et 400 mm pour tunnels.

### Éléments à bordure

- Du Ø 200/300 au Ø 400 mm
- Fente discontinue (continue sur demande, larg. 30 mm)
- 3 hauteurs de bordures : 7 - 12 et 15 cm
- 5 sections hydrauliques (de 500 cm<sup>2</sup> à 1250 cm<sup>2</sup>)

### Éléments à bordure à fente latérale

- Ø 300, Ø 350 et Ø 400 mm

# Caniveaux à grilles - Type M



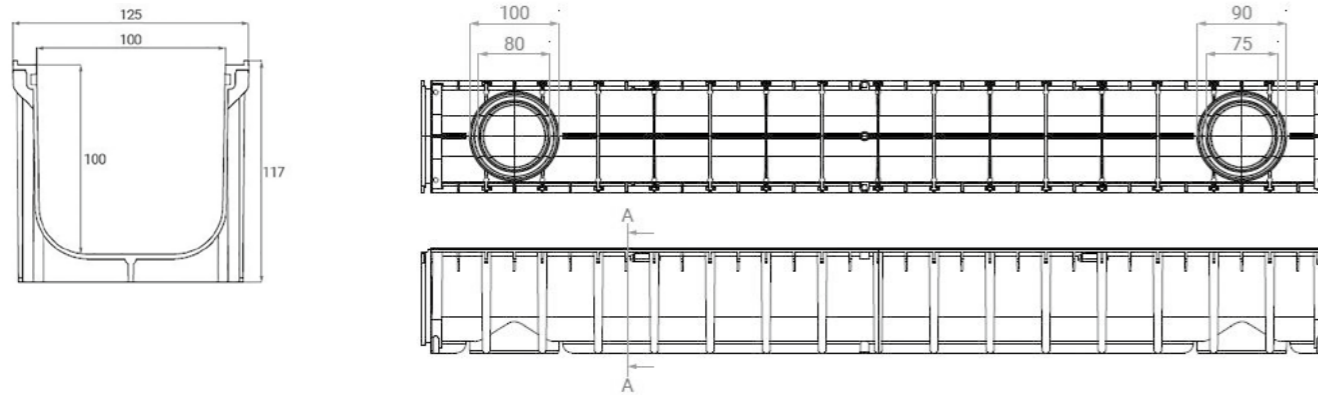
## ► Caniveau bâtiment - A15

### Caniveau polypropylène

- Grille passerelle en acier galvanisé
- Classe de résistance : A15
- Longueur : 1 ml
- Poids : 1,2 kg
- Norme EN 1433



Réf.	L x H int. (mm)	L x H ext. (mm)	Poids (kg)
<b>255571</b>	100 x 100	125 x 117	2,4

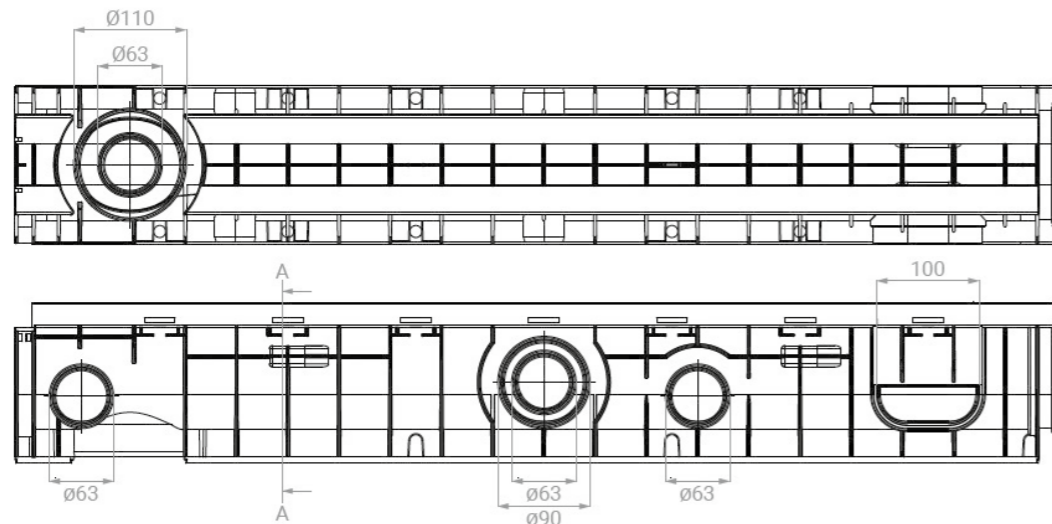


## ► Caniveau B125

- Caniveau à cornière PP
- Grille caillebotis en acier galvanisé 9 x 31 mm
- Longueur : 1 ml
- Kit de fixation : 2 fixations PA ; 2 vis M8x30
- Norme EN 1433



Réf.	L x H int. (mm)	L x H ext. (mm)	Poids (kg)
<b>255572</b>	100 x 100	100 x 150	6,4
<b>255573</b>	150 x 100	100 x 150	6,9

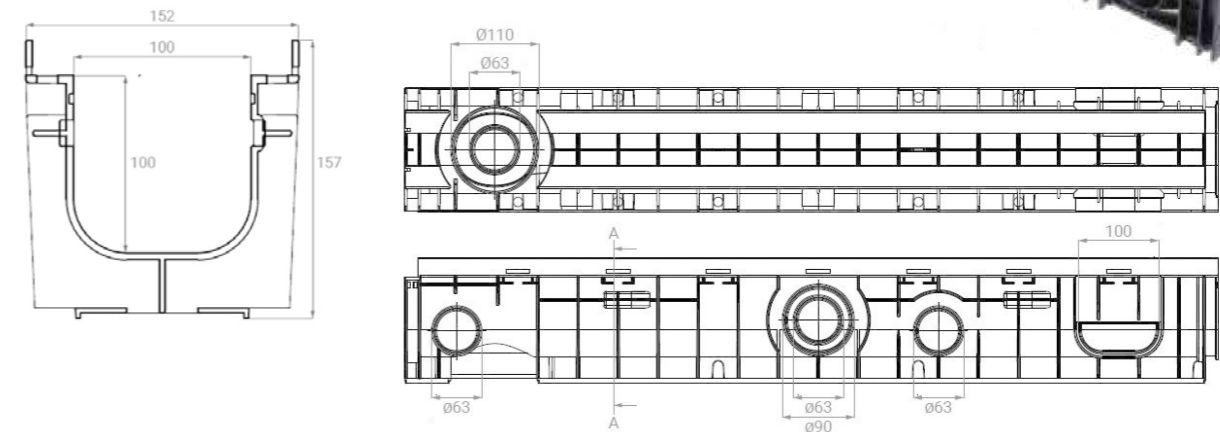


## ► Caniveau C250/B125

- Caniveau PP
- Grille PP
- Longueur : 1 ml
- Norme EN 1433
- Kit de fixation : 2 vis ; M8x60



Réf.	L x H int. (mm)	L x H ext. (mm)	Classe de résistance	Poids (kg)
<b>255581</b>	100 x 100	150 x 150	B125	4,7
<b>255582</b>	100 x 100	150 x 150	C250	4,8

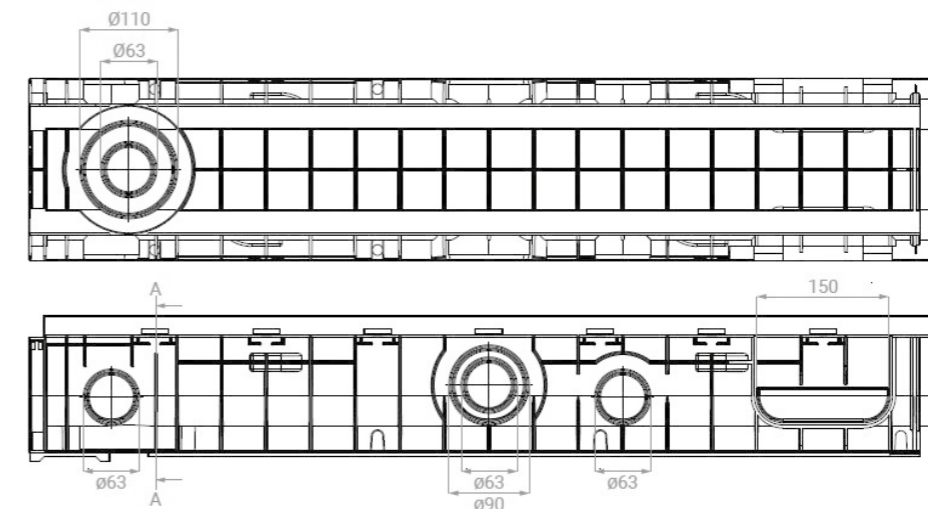


## ► Caniveau C250 en polypropylène grille fonte

- Caniveau à cornière PP
- Grille en fonte ductile boulonnée
- Longueur : 1 ml
- Kit de fixation : 8 clavettes ; 8 vis M10x30
- Norme EN 1433



Réf.	L x H int. (mm)	L x H ext. (mm)	Poids (kg)
<b>255574</b>	100 x 100	100 x 150	11,3
<b>256263</b>	100 x 150	150 x 200	11,8
<b>255575</b>	150 x 100	200 x 150	14,5
<b>256264</b>	150 x 150	200 x 200	15,2
<b>255576</b>	200 x 150	250 x 200	17,9



# Caniveaux à grilles - Type M

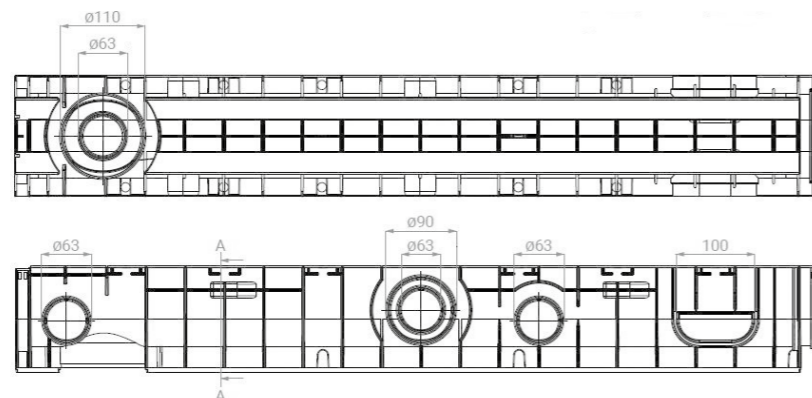
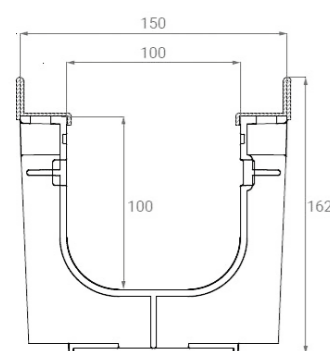


## Caniveau D400

- Caniveau cornière acier
- Grille en fonte ductile boulonnée
- Longueur : 1 ml
- Norme EN 1433
- Kit de fixation : 8 agrafes M10 ; 8 vis M10x30
- Disponible en classe de résistance F900



Réf.	L x H int. (mm)	L x H ext. (mm)	Poids (kg)
255577	100 x 100	150 x 150	13,8
255578	150 x 150	200 x 200	18,3
255579	200 x 150	250 x 200	21,8
255580	300 x 300	390 x 390	47,6



## Caniveau ACO Xtradrain



Léger et très résistant.

En composite polypropylène renforcé par une charge minérale, équipés de feuillure en composite. Système de verrouillage des grilles Drainlock®.

La structure hexagonale des flancs du caniveau améliore la répartition des charges roulantes et permet la stabilisation du caniveau dans le béton de pose.

Marquage CE, conforme à la norme européenne EN1433.

Les caniveaux Xtradrain se clipsent entre eux au moyen de 3 points de verrouillage. Une gorge pour le joint souple de sécurité a été prévu.

L'élément de longueur 1 mètre sert également à concevoir des éléments de longueur 0,50 m, sans perte des capacités d'assemblage entre caniveaux. Sont intégrées à cet élément, des sorties verticales et latérales.



Réf.	Longueur (cm)	Largeur ext. (cm)	Largeur int. (cm)	Haut. ext. (dessus grille cm)	Haut. int. (dessus grille cm)	Grille type/classe de résist.	Poids total (kg)
<b>Caniveaux Xtradrain 100 C - grilles montées</b>							
203205	100	13,8	10	15	12,5	passerelle composite B125	5,4
203211	100	13,8	10	15	12,5	passerelle fonte C250	9,0
203206	100	13,8	10	15	12,5	passerelle composite C250	5,8
<b>Caniveaux Xtradrain 150 C - grilles montées</b>							
184115	100	18,8	15	21	16,9	passerelle fonte C250	14,5
<b>Caniveaux Xtradrain 200 C - grilles montées</b>							
184116	100	23,8	20	26,5	22	passerelle fonte C250	20,7

Accessoires : obturateur amont/aval réversible, obturateur aval avec manchon, adaptateurs Ø 110 et 160 mm se fixant sous le caniveau, avaloir pivotant à 360° avec panier (parfaitement étanche, équipé de joints caoutchouc).

## Caniveau FASERFIX® SUPER KS - D400



Système de drainage pour le milieu industriel et routier, dans les zones à trafic lourd

- Caniveaux en béton fibré, dotés d'une forte stabilité latérale
- Montage simple et rapide des grilles grâce au système de verrouillage SIDE-LOCK
- Cornières en acier galvanisé
- Longueur : 1 ml

Autres types de grilles/couvercles de recouvrement et classes de résistance

- Super KS 100 : passerelle galva à fentes, inox à barreaux longitudinaux et transversaux (A 15), caillebotis galva (B 125), passerelle galva à fentes, caillebotis et perforée galva, fonte à fentes (C 250), couvercle fermé galva (C 250)
- Super KS 150 : caillebotis galva et fonte à fentes (C 250), caillebotis en fonte (D 400), caillebotis fonte et galva, fonte à fentes (E 600), fonte à fentes (F 900)
- Super KS 200 : caillebotis galva et fonte à fentes (C 250), caillebotis galva et fonte, couvercle fermé (E 600), fonte à fentes (F 900)
- Super KS 300 : caillebotis fonte (E 600)

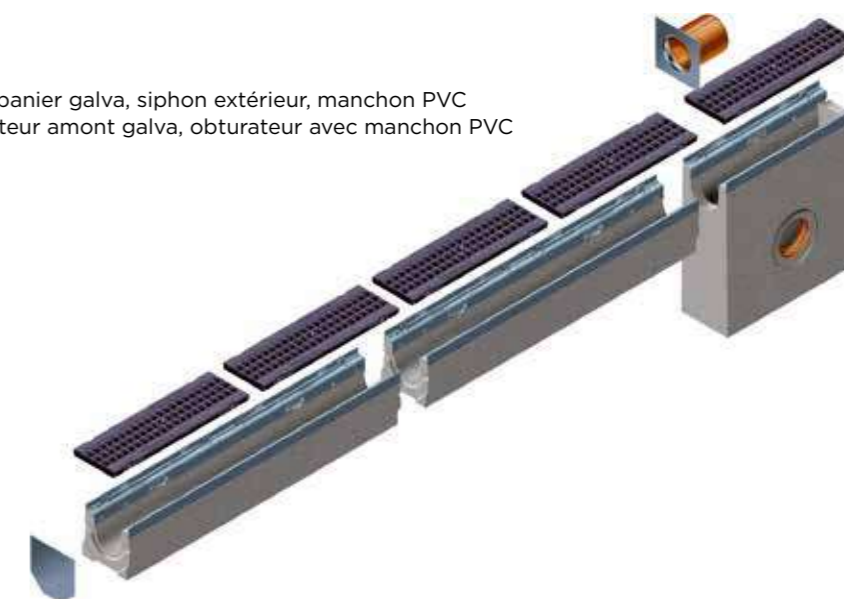


Modèle	Réf.	Type (sans pente)*	largeur int./ext. can. (mm)	Hauteur int. caniveau (mm)	Grilles fonte classe D 400 L x l (mm)	Grilles fonte fentes L x l (mm)	Poids total can. + grilles (kg)
SUPER KS 100	213684	01	100/160	100	500/149	98 x 14	42,2
		05	100/160	124	500/149	98 x 14	44,2
		010	100/160	154	500/149	98 x 14	50,2
		015	100/160	184	500/149	98 x 14	52,2
		020	100/160	214	500/149	98 x 14	56,2
SUPER KS 150	213532	01	150/210	150	500/199	132 x 19	65,6
		010	150/210	195	500/199	132 x 19	74,1
		020	150/210	245	500/199	132 x 19	82,6
SUPER KS 200	213534	01	200/260	200	500/249	2 x 85 x 19	93,2
		010	200/260	245	500/249	2 x 85 x 19	98,2
		020	200/260	295	500/249	2 x 85 x 19	106,2
SUPER KS 300	222758	010	300/360	250	500/349	2 x 135 x 19	141,0

\* Existe avec pente incorporée 0,6 % pour les caniveaux SUPER KS 100 et 0,5 % pour SUPER KS 150 et 200. Produits sur commande.

### Accessoires

- Super KS 100/150 et 200 : avaloir avec panier galva, siphon extérieur, manchon PVC
- Super KS 300 : regard universel, obturateur amont galva, obturateur avec manchon PVC



Produits sur commande.

# Caniveaux à grilles - Type M



## ► Caniveau RECYFIX® PLUS - C250



Pour l'aménagement des bâtiments, voirie et environnement

- Caniveaux en PE-PP
- Grande stabilité et résistance
- Conformité à la norme EN 1433 jusqu'à la classe de charge C 250.
- Cornières en acier galvanisé pour protéger l'arrête supérieure du caniveau
- Gamme complète



Modèle	Réf.	Type (sans pente)	Long. can. (mm)	Largueur int./ext. can. (mm)	Haut. int. caniveau (mm)	Grilles type/classe de résist.	Grilles L x l (mm)	Grilles fentes/maillles L x l (mm)	Poids total can. + grilles (kg)
RECYFIX® PLUS 100	154442	01	1 000	100/160	104	caillebotis fonte montée et clav. C 250	500 x 136	16 x 22	8,6
RECYFIX® PLUS 150	154443	01	1 000	150/210	161	caillebotis fonte montée et clav. C 250	500 x 196	16 x 24	13,8
RECYFIX® PLUS 200	203215	010	1 000	200/260	153	caillebotis fonte montée et clav. C 250	500 x 237	15 x 22	16,6

## ► Caniveau RECYFIX® PLUS X - D400

Système de drainage pour le milieu industriel et routier

- Caniveaux en PE-PP
- Grille caillebotis en fonte
- Pose simple et rapide
- Cornières renforcées en acier galvanisé
- Norme EN 1433



Réf.	Type (sans pente)	Surface drainage (cm²)	Largueur -int./ext. can. (mm)	Haut. int. caniveau (mm)	Grilles L x l (mm)	Grilles fentes/maillles L x l (mm)	Poids total can. + grilles (kg)
<b>RECYFIX® PLUS X 150 avec grilles montées et clavetées</b>							
158552	01	225	150/210	162	500 x 198	16 x 22	15,90
<b>RECYFIX® PLUS X 200 avec grilles montées et clavetées</b>							
160098	010	290	200/260	160	500 x 239	15 x 24	20,90
<b>RECYFIX® PLUS X 300 avec grilles montées et clavetées</b>							
231314	01	730	300/350	252	500 x 336	2 x 128 x 21	33,60

## ► Caniveau RECYFIX® PRO



- Conforme à la norme EN 1433, avec marquage CE
- En PE-PP, avec cornières renforcées intégrées, équipé de grilles en polyamide (PA)\*
- Forte stabilité latérale en conservant de la souplesse.
- Facile à étancher grâce aux joints de sécurité
- Emboîtements mâle-femelle
- Résiste au gel et au sel de déverglaçage

\* Grilles agréées accès handicapés selon article 2 de la loi n° 91-663 du 07 juillet 2007 et arrêté du 31 août 1999.

Accessoires

- Avaloir
- Obturateur plein
- Obturateur avec manchon PVC
- Siphon



	Code	Type (sans pente)	Long. caniveau (mm)	Larg. int./ext. caniveau (mm)	Hauteur int. can. sous grille (mm)	Grilles type/classe de résist.	Grilles fentes/maillles L x l (mm)	Poids total can. + grilles (kg)
RECYFIX PRO 100		01	1 000	100/160	103	Caillebotis B 125	22 x 16	4,1
		01	1 000	100/160	103	Passerelle à fentes C 250	110 x 10	4,5

## ► Caniveau ACO Série S



- Caniveau en béton Polymère
- Feuillure fonte 5 mm d'épaisseur avec ergots intégrés
- Grille fonte boulonnée
- Système de fixation Powerlock avec 8 boulons (Série S100K : 4 verrous bloquants/ml)
- Trafic lourd et intense (classe de résistance D400 à F900)
- Norme NF EN 1433
- S'intègre dans le concept ACO Drain
- Section 100% utile favorisant l'effet autonettoyant
- Caniveau étanche sur toute la hauteur et sans barrette transversale pour éviter toutes les perturbations du flux et les risques de bouchage
- Système d'emboîtement mâle/ femelle pour un meilleur alignement et une installation plus rapide
- Renforts latéraux pour une meilleure répartition des charges
- Gorge pour joint d'étanchéité
- Flancs plats pour faciliter la pose de pavés ou de dalles
- Destiné à recevoir des câbles électriques, circuits de communication, alimentation en fluide et conduits d'énergie. Cette conception permet un accès facile et rapide de cette gaine technique sur toute la longueur



Modèle	Classe de résistance	Haut. min. (mm)	Haut. max. (mm)	Sortie verticale performée	Surface d'absorption (cm²/m)
S100 K	F900	165	265	DN 100	380
S150	F900	220	320	DN 160	656
S200	D400	290	390	DN 160	967
S300	D400	300	500	DN 200	1 156
S400	D400-F900	469	469	DN 200	1 770
S500	D400-F900	560	560	DN 250	2 271

Produits sur commande.

# Traitement des eaux

- P.254** | Bassins enterrés
- P.263** | Équipements hydrauliques
- P.270** | Cuves de récupération d'eaux de pluie
- P.276** | Relevage des eaux
-  **P.282** | Séparateurs d'hydrocarbures
-  **P.294** | Décanteurs particulaires
- P.297** | Caniveau épuratoire
-  **P.298** | Séparateurs de graisses et fécules
-  **P.306** | Fosses septiques
- P.312** | Micro-stations d'épuration
- P.316** | Station Septodiffuseur

# Bassins enterrés

## ► Cadres en béton armé

Élément préfabriqué monobloc en béton armé avec joint intégré, de sections rectangulaires pour l'adaptation à de multiples utilisations. Une note de calcul est fournie sur demande.

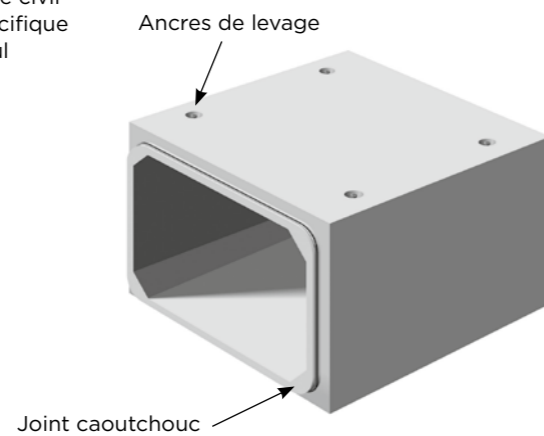
### Domaines d'application

- Réseaux d'eaux usées
- Réseaux d'eaux pluviales
- Réalisation de bassin de stockage
- Traversées routières ou ferroviaires
- Ouvrages de transparence hydraulique
- Galeries techniques
- Passages inférieurs



## Cadres STCO béton armé

- Démoulage immédiat ou différé selon demande
- Les cadres STCO sont des ouvrages de génie civil
- Chaque chantier fait l'objet d'une étude spécifique
- Ferrailage sur-mesure suivant note de calcul (fournie à la demande)



## ► Tuyaux béton

Réalisation de bassins de rétention des eaux pluviales, enterrés, composés de :

- Tuyaux béton armé grands diamètres (équipés d'ancres de levage)
- Pièces spéciales :
  - tuyaux avec départ de regard de visite Ø 1 000
  - tuyaux avec voile béton d'extrémité et piquages pour raccordement des canalisations amont et aval
  - éléments de regard de visite Ø 1 000

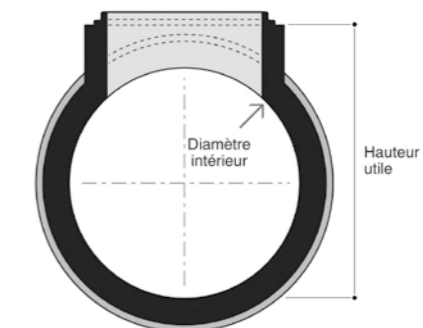


## ► Tuyaux avec départ de regard Ø 1 000

En version droite uniquement et à partir du Ø 1 000, les tuyaux sont équipés de 2 ancrages de levage, positionnés sur la génératrice du tuyau.



Ø intérieur nominal (mm)	Hauteur utile (mm)	Longueur (m)	Poids moyen de l'élément (kg)	Type de joint
800	1 035	3,00	2 200	Intégré
1 000	1 250	2,40	2 525	Intégré
1 200	1 500	2,40	3 560	Intégré
1 400	1 700	2,40	4 656	Glissant
1 500	1 820	2,85	6 213	Intégré





# Bassins enterrés

## ► Cuve métallique en acier galvanisé

Fabriquées en France dans des ateliers spécialisés, les buses métalliques multi-applicatives jouent un rôle central dans la gestion de l'eau pluviale. Réalisés en monobloc ou en plusieurs éléments sur-mesure, les ouvrages de stockage pourront répondre à de nombreux besoins tel que la défense incendie, les bassins de tamponnement pour les eaux pluviales, bassins d'infiltration, passages inférieur, postes de relevage, canalisations, récupérateurs d'eau pluviale...

### Des solutions sur-mesure de 300 à 3000 mm de diamètre

La buse métallique s'adapte à tous vos besoins. Le diamètre des tubes varie de 300 mm à 3000 mm avec des longueurs et épaisseurs adaptées à vos projets.

Cette solution a de multiples avantages :

- durabilité
- économique
- rapide d'installation
- ultra légère et facile à manipuler



### Équipements sur-mesure



Collecteur



Régulateur de débit extractible à effet Vortex



Kit de liaison



Trop plein intégré grand diamètre  
Version avec orifice calibré



Coude (angle au choix)



Poste de relevage intégré



Trop plein intégré  
Version avec régulateur de débit extractible et marnage



Vanne intégrée



Réhausse à bride



Répartiteur (nourrice)

## ► Cuves en PEHD

### Circulaire ou polygonale, aérien ou enterré

Les ouvrages en polyéthylène haute densité (PEHD) sont devenus le moyen le plus efficace et économique de gérer, diriger et réguler les eaux. Ils sont l'alternative écologique parfaite aux ouvrages fabriqués avec les matériaux traditionnels. Les ouvrages PEHD sont entièrement réalisés en France et entièrement sur-mesure. Ces ouvrages, d'une durée de vie centenaire, peuvent être installés aérien ou enterré, qu'ils soient polygonaux ou circulaires. Ils seront la solution idéale pour le traitement des eaux pluviales en milieu agressif, des eaux usées, de l'eau potable, le stockage d'effluents industriels et agricoles,...

Une partie de la gamme destinée à l'eau usée est sous Avis Technique.



### Des solutions sur-mesure de 300 à 3500 mm de diamètre

Les ouvrages PEHD WEHOLITE s'adaptent à tous vos besoins. Le diamètre des tubes varie de 300 mm à 3500 mm avec des longueurs adaptées à vos projets.

Cette solution a de multiples avantages :

- Ensemble 100% soudé, 100% étanche
- Rapidité de mise en œuvre : avec WEHOLITE, le chantier devient un lieu d'assemblage, tout le temps de construction de l'ouvrage est déplacé en usine
- Inertie chimique : insensibilité totale à l'H2S ainsi qu'à l'atmosphère marine
- Durabilité de la solution : durée de vie du PEHD supérieure à 100 ans
- Entièrement recyclable

### Quelques réalisations :



Bassin de tamponnement des eaux usées avec poste de relevage enterré



Poste de relevage enterré



Cuve aérienne pour des effluents industriels



# Bassins enterrés

## Caissons PP

### Caisson polypropylène D-Raintank 3000®

Le D-Raintank 3000® constitue un système permettant de stocker de manière écologique et économique les eaux de pluies. Après installation, il permet de recueillir les eaux pluviales et de les restituer par infiltration tridimensionnelle dans le sol environnant. Enrobé d'une géomembrane, il peut être utilisé pour le stockage et la réutilisation des eaux de pluie. Le D-Raintank® est composé de plaques en polypropylène extrêmement résistantes.



#### Caractéristiques techniques

- 3,67 éléments D-Raintank® = 1 m<sup>3</sup>
- Coefficient de stockage : 95 %
- Poids : env. 15 kg/D-Raintank®
- Couleur : noire
- Matériau : 100% en polypropylène (PP) haute qualité, neutre pour les eaux souterraines. Cette matière plastique est insensible à toutes les substances contenues dans les eaux pluviales normalement polluées ; elle est particulièrement résistante aux intempéries et possède une longue durée de vie.

#### Un système complet

Le système D-Raintank® comporte une multitude de composants adaptés les uns aux autres qui garantissent ainsi un fonctionnement irréprochable de l'ensemble du système.

#### Élément de base

Dimensions : 810 x 840 x 400 mm, volume : 0,272 m<sup>3</sup>, contenance : 258 litres, à envelopper sur le chantier avec du géotextile, sans ouverture.

#### Élément de raccordement

Dimensions : 810 x 840 x 400 mm, volume : 0,272 m<sup>3</sup>, contenance : 258 litres, avec raccord DN/OD 110, 160 ou 200, à envelopper sur le chantier avec du géotextile.

#### Élément hydrocurable nettoyable

Dimensions : 810 x 840 x 400 mm, volume : 0,272 m<sup>3</sup>, contenance : 258 litres, avec drain HSK intégré DN/OD 250, strié partiellement en partie supérieure, nettoyable et permettant l'insertion d'une caméra et d'une tête hydrocureuse. Couleur : bleu, largeur de strie : 4 mm, longueur de strie : 65 mm, largeur de cloisonnement : 15 mm, surface striée sur 4/8, désaxage 4 x 45°; à envelopper sur le chantier avec du géotextile.

#### Kit de raccordement pour élément hydrocurable nettoyable

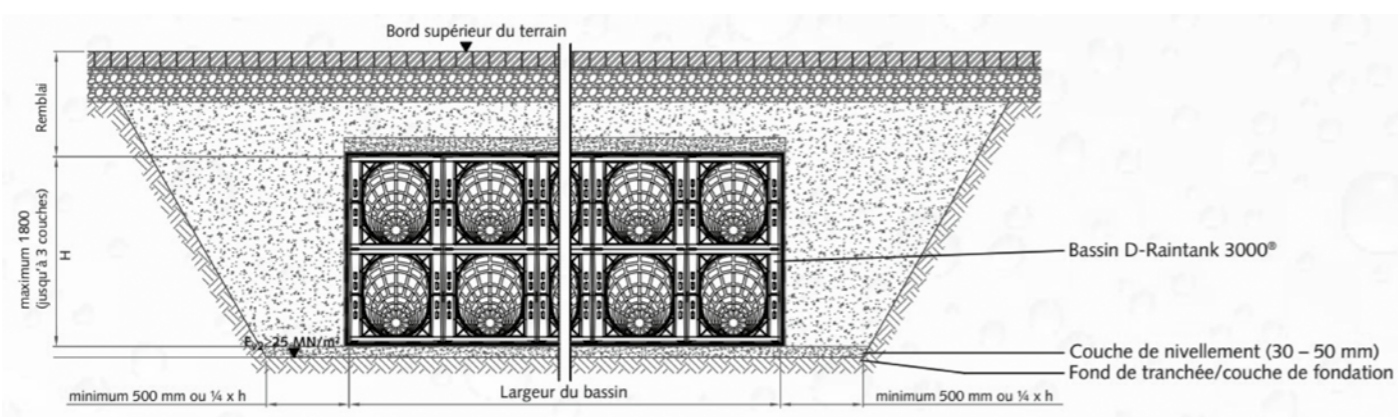
Composé d'un bouchon obturateur DN/OD 250 pour la fermeture du dernier élément hydrocurable nettoyable et d'un collier en inox pour fixer le géotextile sur l'élément d'entrée prémanchonné.

#### Élément d'aération

Avec manchon DN/OD 110 sur le haut, dimensions : 810 x 840 x 400 mm, volume : 0,272 m<sup>3</sup>, contenance : 258 litres, à envelopper sur le chantier avec du géotextile.

### La hauteur de couverture au-dessus des éléments varie en fonction des charges roulantes

Pour passage occasionnel P.L. = 200 cm > H ≥ 100 cm  
passage V.L. = H mini 70 cm



### Stockage et infiltration des eaux pluviales par Structure Alvéolaire Ultra Légère (SAUL) en PP

#### EcoBloc Flex Inspectable

L'EcoBloc Flex inspectable de GRAF est une solution de gestion des eaux pluviales. Il s'agit d'un module de stockage pour bassin d'orage enterré. Livrés non montés, les modules sont empilables et faciles à assembler, ce qui en simplifie le transport et l'installation. Les accessoires proposés permettent d'adapter le bassin à la fonction souhaitée :

- Bassin d'infiltration
- Bassin de rétention
- Bassin de stockage pour réutilisation

#### Éléments principaux du bassin

- Modules : 205 L
- Plaques de fond : 25 L
- Parois latérales situées aux extrémités du bassin
- Conditionnement : palette contenant 13 modules empilés

#### Avantages

- Faible hauteur du module (36 cm) permet l'installation en présence de nappe ou de roche
- Faible poids (7 kg) pour une installation facile
- Jusqu'à 96% de capacité de stockage
- Durée de vie de 50 ans
- Passage camions
- Mise en œuvre jusqu'à 5 mètres de profondeur
- Hydrocurable et inspectable
- Garantie 5 ans

#### Accessoires et options

- Eco Clips d'assemblage
- Géotextile
- Event DN 110 (avec tuyau) et DN 160/200 (sans tuyau)
- Plaque de raccordement EcoBloc DN315, DN 400 et DN 500
- Regard Vario 800



#### Caractéristiques techniques

- Matière : polypropylène 100% recyclé
- Couleur : noir
- Charge supportée :
  - à court terme : maxi. 100 kN/m<sup>2</sup>
  - à long terme : maxi. 59 kN/m<sup>2</sup>
- Dimensions du module : hauteur : 32 cm ; longueur : 80 cm ; largeur : 80 cm
- Stockage utile : 195 L (96%)
- Certifications : CSTBat, Avis technique n°17/16-326, BBA, DIBT, ITB, BENOR, RIBA CPD
- Raccordements :
  - sur la face : 2x DN 110 ; 2x DN 160 ; 2x DN 200 ; DN 300\* ; DN 400\* ; DN 500\*
  - sur le côté : 3x DN 110 + 1x évent ; 2x DN 160 ; 2x DN 200

\* Sous conditions et avec plaques de raccordement EcoBloc.

Capacité de stockage	Recouvrement mini (mm)	Recouvrement maxi (mm)	Profondeur max. d'enfouissement (mm)	Nombre max. de niveaux
Passage piétons	250	2750	5000 <sup>1)</sup>	14
Véhicules ≤ 3,5 T	250	2750	5000 <sup>1)</sup>	14
Véhicules ≤ 12 T	500	2750	5000 <sup>1)</sup>	13
Véhicules ≤ 30 T	500 <sup>2)</sup>	2500	5000 <sup>1)</sup>	13
Véhicules ≤ 40 T	500 <sup>2)</sup>	2250	5000 <sup>1)</sup>	13
Véhicules ≤ 60 T	800 <sup>3)</sup>	2000	5000 <sup>1)</sup>	13

1) Bord inférieur du module inclus - Avec angle de friction interne  $\phi \geq 40^\circ$  ; 2) Avec angle de friction interne  $\phi \geq 25^\circ$  ; 3) Avec angle de friction interne  $\phi \geq 30^\circ$

# Bassins enterrés

## Bassins de rétention et d'infiltration des eaux pluviales



StormTech® est une alternative innovante, ingénieuse et économique pour le prétraitement, le stockage et l'infiltration des eaux pluviales. Ce bassin de rétention se constitue d'arches en polypropylène, de cailloux poreux concassés dont la porosité intra-granulaire est utilisée comme volume de rétention, de géotextiles tissés et non tissés, et d'une géomembrane en cas d'ouvrage de rétention.

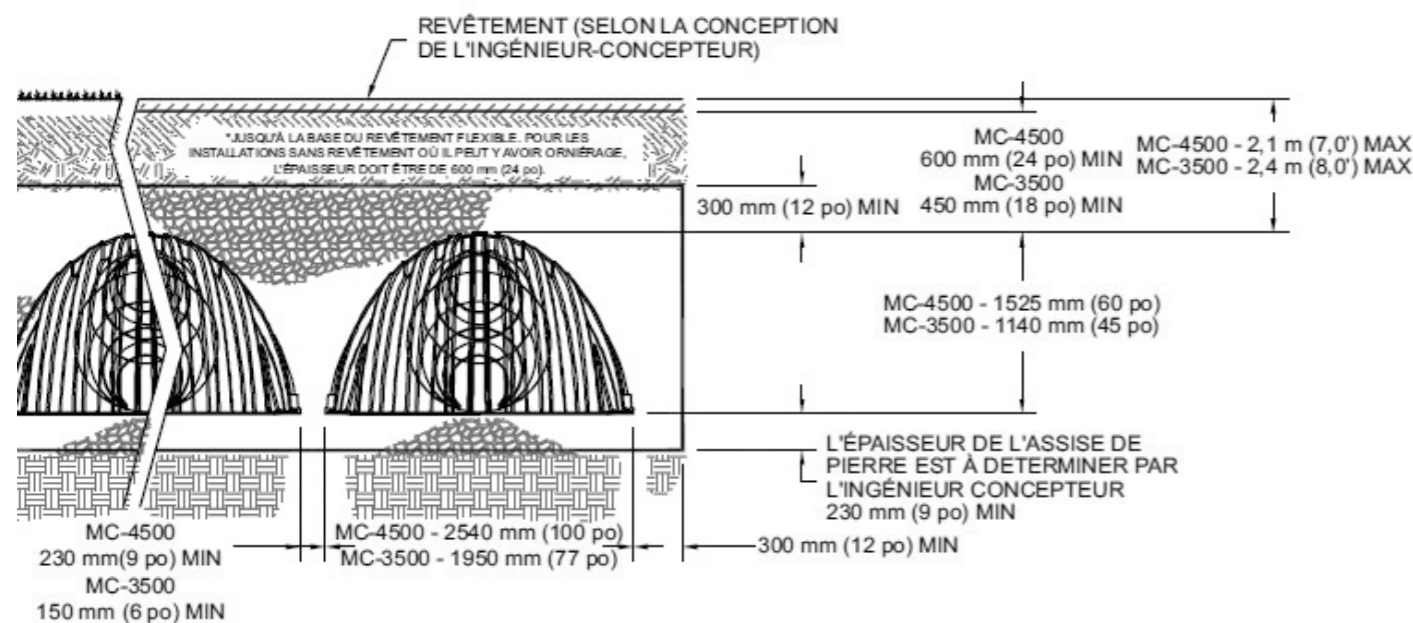


### Avantages

- Largeur de gamme : volume unitaire de 200 à 3110 litres soit 420 à 5060 litres minimum de volume utile avec le concassé
- Réel prétraitement des eaux pluviales par le blocage des sédiments grâce à un tunnel dédié
- Facilité de mise en œuvre : éléments manportables à emboîtement mâle femelle
- Rapidité de mise en œuvre avec assistance sur chantier du personnel StormTech®
- Inspection aisée et facilement nettoyable
- Avis techniques du CSTB (ATec) en France ; DIBT en Allemagne, ASTM aux USA, BBA au Royaume Uni



### Principe d'installation sur StormTech® MC3500 et MC4500



Les cailloux concassés, les géotextiles non-tissés et la géomembrane ne sont pas inclus dans le cadre de nos fournitures, à l'instar des regards et des tuyaux de jonction.



Tableau dimensionnel des bassins StormTech® avec volume unitaire selon consigne minimum d'installation et ATec CSTB

Réf.	Désignation	Volume unitaire (m³)	Volume unitaire mini avec cailloux (m³)	Volume unitaire mini avec cailloux (m³)*	Long. (mm)	Larg. (mm)	Haut. (mm)	Poids (kg)
<b>SC160PP</b>	StormTech® SC160LP - Arche 0,19 m³	0,19	0,42	x	2170	635	305	10,9
<b>SC160EPE</b>	Obturbateur Amont-Aval StormTech® SC160	x	x	x	112	472	297	0,9
<b>SC310PP</b>	StormTech® SC310 PP - Arche 0,42 m³	0,42	0,88	1,03	2300	865	405	16,6
<b>SC310EPE</b>	Obturbateur Amont-Aval StormTech® SC310 0,02 m³	0,02			251	1166	396	1,63
<b>SC740PP</b>	StormTech® SC740 PP - Arche 1,3 m³	1,3	2,12	2,39	2300	1295	760	34,9
<b>SC740EPE</b>	Obturbateur Amont-Aval StormTech® SC740 0,08 m³	0,08			310	1170	744	5,5
<b>390NG</b>	Géotextile tissé ADS. Pour SC160 SC310 et SC740 - 77 m² - larg. 1,54 ml x 50 ml	x	x	x	50 000	1540		
<b>MC3500PP</b>	StormTech® MC3500 PP - Arche 3,11 m³	3,11	5,06	5,47	2285	1955	1145	60,8
<b>MC3500IEPP</b>	Obturbateur Amont-Aval StormTech® MC3500 0,44m³	0,44	1,33	1,45	653	1905	1143	19,5
<b>MC4500PP</b>	StormTech® MC4500 PP-Arche 3,01 m³	3,01	4,6	4,92	1320	2540	1525	54,4
<b>MC4500REPE</b>	Obturbateur Amont-Aval StormTech® MC4500 1,12 m³	1,12	3,08	3,29	890	2290	1510	54,4
<b>315WTK</b>	Géotextile tissé ADS. Pour MC3500 et MC4500 - 190 m² - larg. 3,8 ml x 50 ml	x	x	x	50 000	3800		

\* Configuration d'installation considérant une porosité intra-granulaire du cailloux de 40%



# Bassins enterrés

## Tunnel d'infiltration

Le tunnel d'infiltration GRAF a été conçu pour une utilisation de préférence là où la superficie d'infiltration est importante (particuliers ; zones rurales...). Le système, composé d'un ou plusieurs tunnels et de deux parois, peut-être dimensionné à volonté. L'installation des tunnels se fait en une ou plusieurs rangées sur un même niveau.

### Applications

- En sortie de trop plein pour cuve à eau de pluie infiltration
- En sortie directe des eaux pluviales après un système de filtration
- En sortie de système d'assainissement non collectif

### Éléments principaux de l'installation

Tunnel(s) d'infiltration : 300 l  
 Paroi entrée/sortie (par lot de 2 pièces)  
 Conditionnement : palette contenant jusqu'à 40 tunnels empilés

### Accessoires et options

- Regards d'inspection
- Géotextile
- Évén DN 110 (avec tuyau) et DN 160 / DN 200 (sans tuyau)

### Avantages

- Faible poids (11 kg) pour une installation facile
- 100% de volume de stockage
- Peu d'excavation, moindre coût
- Dimensionnable à volonté
- Passage camions (sous conditions)
- Mise en œuvre jusqu'à 4 mètres de profondeur
- Raccordements jusqu'au DN 300
- Garantie 5 ans
- Existe en kits complets comprenant tunnel(s), 2 parois, 1 événement DN 110 et géotextile

Capacité de stockage	Recouvrement mini <sup>1)</sup> (mm)	Recouvrement maxi <sup>1)</sup> (mm)	Prof max. d'enfouissement <sup>2)</sup>
Passage piétons	250	3 740	4 250 <sup>1)</sup>
Véhicules ≤ 3,5 T	250	3 490	4 000 <sup>1)</sup>
Véhicules ≤ 12 T	500	3 240	3 750 <sup>1)</sup>
Véhicules ≤ 30 T	500	2 740	3 250 <sup>1)</sup>
Véhicules ≤ 40 T	500	2 490	3 000 <sup>1)</sup>
Véhicules ≤ 60 T	800	1 740	2 250 <sup>1)</sup>

1) Avec angle de friction interne  $\phi \geq 40^\circ$  ; 2) Bord inférieur du module inclus

Pour connaître le nombre de tunnels devant être installés, il est nécessaire de prendre en compte les variables suivantes : coefficient d'infiltration du sol, pluviométrie locale, surface de toiture raccordée... Contactez-nous pour plus d'information.



### Caractéristiques techniques

- Matière : polypropylène 100% recyclé
- Couleur : noir
- Charge supportée :
  - à court terme : maxi. 100 kN/m<sup>2</sup>
  - à long terme : maxi. 59 kN/m<sup>2</sup>
- Dimensions du module : hauteur : 51 cm ; longueur : 116 cm ; largeur : 80 cm
- Stockage utile : 300 l
- Taux de vide : 100%
- Certifications : CSTBat, Avis technique n°17/16-326, BBA, DIBT, ITB, BENOR, RIBA CPD
- Raccordements : sur la face : 2 x DN 110 ; 1 x DN 160 ; 1 x DN 200 ; 1 x DN 300  
 sur le dessus : 1 x DN 110 ; 1 x DN 200

# Équipements hydrauliques

## Vannes murales



### Vanne murale à tige filetée

#### Modèles VM ou VE étanche amont/aval

##### Spécialement conçues pour la retenue d'eaux usées et d'eaux pluviales

- Carré de commande en acier galvanisé 30 x 30
- Fermeture sens horaire
- Écrou de tige filetée en bronze à 2 tenons
- Butée de tige filetée en inox 304 L
- Tige de manœuvre non montante, en acier zingué pour VM\_A et en inox 304 L pour VM\_I
- Orifice circulaire à passage intégral
- Châssis et pelle en acier galvanisé pour les modèles VM\_A et en inox 304 L pour les modèles VM\_I
- Deux anneaux de levage facilitant la manutention et la pose
- Joint d'étanchéité démontable en EPDM
- L'étanchéité entre la vanne et le génie civil est à réaliser à l'aide d'une bande modelable fournie par Techneau lors de la livraison
- Quatre écrous de blocage montés sur la vanne pour le réglage de la pelle
- Chevilles pour fixation murale en acier galvanisé pour les modèles VM\_A et en inox pour les modèles VM\_I + bande modelable d'étanchéité



Réf.	Acier ou inox	DN (mm)	H (mm)	I (mm)	E (mm)	P (mm)	h (mm)	Poids acier (kg)
VM0200_	A ou I	200	636	480	120	90	60	33
VM0300_	A ou I	300	836	580	120	90	60	42
VM0400_	A ou I	400	1 036	680	120	90	60	64
VM0500_	A ou I	500	1 236	780	120	90	60	89
VM0600_	A ou I	600	1 436	880	120	90	60	108
VM0800_	A ou I	800	1 836	1 160	155	101	60	216
VM1000_	A ou I	1 000	2 238	1 340	155	101	67,5	281

Modèle VE : nous consulter (Motorisable)

### Accessoires

Volant

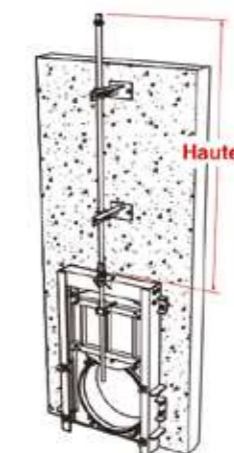
- En fonte, pour vanne DN 200 à 500
- Ø 200 pour vanne DN 200 et 300. Poids = 3 kg.  
**Réf. OV010**
- Ø 300 pour vanne DN 400 et 400. Poids = 5 kg.  
**Réf. OV015**



### Rallonge de tige

Ajustable sur site, en inox et acier galvanisé, la rallonge est équipée d'un carré mâle en acier galvanisé en partie haute, et d'un carré femelle en fonte en partie basse. Elle est également livrée avec un jeu de chevilles de fixation et un ou deux guide(s) tige.

Réf.	Hauteur de la rallonge (mm)	Nb de guide(s)	Poids (kg)
RV051	300 à 500		6
RV081	400 à 800	1	8
RV121	700 à 1 200		13
RV151	1 100 à 1 500		14
RV201	1 400 à 2 000	2	17
RV251	1 900 à 2 500		18



### Té de manœuvre

En acier galvanisé, équipé d'un carré en fonte femelle 30 x 30.

- Hauteur : 1 500 mm  
 Poids = 4 kg  
**Réf. OV025**
- Hauteur : 1 000 mm  
 Poids = 3,5 kg  
**Réf. OV026**



# Équipements hydrauliques

## Vannes de sectionnement

### Vanne murale à vis non montante KHAS - VAN O FLEX®

#### Application

- Eaux de surface, eaux usées

#### Matériaux

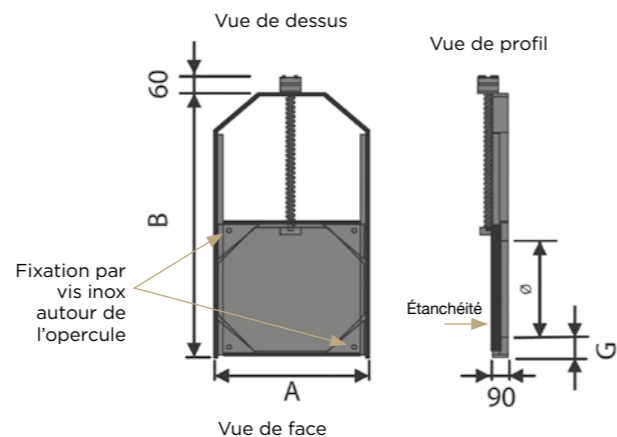
- Inox AISI 316 L : opercule, poignée, châssis, fixations, vis non montante
- PEHD : panneau arrière, glissières
- EPDM : joints d'étanchéité
- POM : écrou vis non montante

#### Pression

- Étanchéité unidirectionnelle 0,1 bar (1 m CE).
- Étanche à la poussée

#### Mécanisme

- Vis non montante
- "Carré" demi-lune Ø 20
- Kit de fixation fourni (visserie + joint)



Réf.	Ø (mm)	A (mm)	B (mm)	E (mm)	Nb de tours ouv./ferm.	Poids (kg)	Pression (bar)
KHAS 100	110	300	540	95	24	8	0,1
KHAS 125	125	300	540	90	27	8	0,1
KHAS 150	160	300	540	70	33	8	0,1
KHAS 200	200	300	540	50	39	8	0,1
KHAS 250	250	350	640	50	48	9	0,1
KHAS 300	300	400	740	50	58	11	0,1
KHAS 400	400	500	940	50	73	15	0,1
KHAS 500	500	600	1 140	50	89	19	0,1
KHAS 600	600	710	1 360	50	103	37	0,06

## Accessoires

#### Clé en T

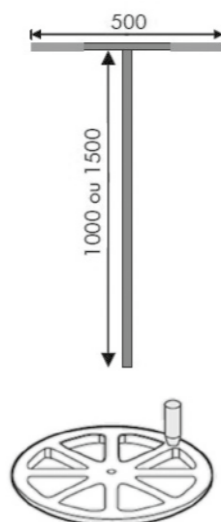
- Inox 304
- Raccord demi-lune Ø 20 mm

Réf. CLET1000	1 000 mm
Réf. CLET1500	1 500 mm

#### Volant

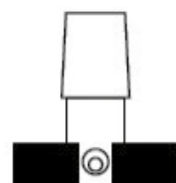
- PEHD
- Embout inox 316

Réf. VOLANT	Ø 400 mm
-------------	----------



#### Adaptateur pour volant ou embout 26/30

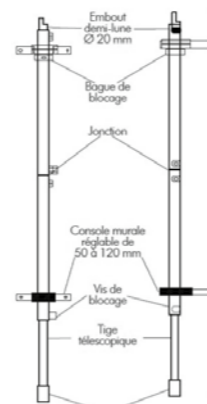
Réf. FIXVOLANT	Pour KHAS ou KSA <800 mm
Réf. FIX2630	Pour KHAS ou KSA <800 mm



#### Rallonges

- Rallonges télescopiques en inox 316
- Avec consoles de maintien réglables
- Livrées avec fixations
- Raccord demi-lune Ø 20 mm

Réf. RAL1	640 - 1 000 mm
Réf. RAL2	1 000 - 1 500 mm
Réf. RAL3	1 500 - 2 000 mm
Réf. RAL4	2 000 - 2 500 mm



Produits sur commande.

### Vanne murale à vis non montante KSA Ø 100 à 800 - VAN O FLEX®

#### Application

- Sectionner ou isoler les réseaux d'assainissement et d'eaux pluviales en cas de crues, d'inondations ou de pollution

#### Matériaux

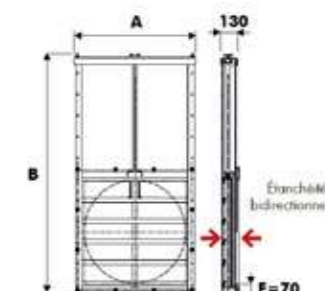
- Inox AISI 316 L : châssis, fixations et poignée
- PEHD : opercule (renforcé inox), panneaux arrière et glissières
- EPDM : joints d'étanchéité
- POM : écrou vis non montante

#### Pression

- DN 100 à 800 : étanchéité bidirectionnelle 0,6 à 0,8 bar
- DN 900 à 1 500 : étanchéité bidirectionnelle 0,5 bar
- Débit de fuite = 0,33 l/min/m de joint soit 0,0055 l/s (valeur indicative qui dépend notamment de la qualité du support et du sens d'étanchéité)

#### Mécanisme

- Vis non montante
- DN 100 à 1000 : embout de connexion type demi-lune Ø 20
- DN 1100 à 1 500 : embout de connexion sur demande, à spécifier.



Réf.	Ø (mm)	A (mm)	B (mm)	Nb de tours ouv./ferm.	Cpl* (mm)	Poids (kg)	Pression (bar)
KSA 100	110	260	470	24	10	15	0,8
KSA 125	125	275	500	26	10	16	0,8
KSA 150	160	310	570	32	10	19	0,8
KSA 200	200	350	650	39	10	23	0,8
KSA 250	250	400	750	47	10	27	0,8
KSA 300	315	465	800	58	12	32	0,8
KSA 400	400	550	1 050	72	18	42	0,8
KSA 500	500	650	1 250	89	27	52	0,8
KSA 600	600	750	1 450	105	38	65	0,8
KSA 700	700	850	1 650	122	55	76	0,8
KSA 800	800	950	1 850	139	70	91	0,6

\* Cpl = couple à l'ouverture

Kit de fixation fourni (ancrages avec scellement chimique + joint)

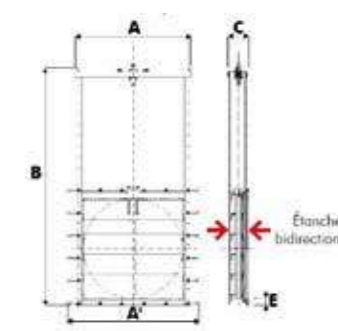
### Vanne murale à vis non montante KSA Ø 900 à 1 500 - VAN O FLEX®

Réf.	Ø (mm)	A (mm)	A** (mm)	B (mm)	C (mm)	E (mm)	Nb de tours ouv./ferm.	Cpl* (mm)	Poids (kg)	Pression (bar)
KSA 900	900	1220	1 364	2 234	165	165	160	102	180	0,5
KSA 1 000	1 000	1350	1 494	2 449	175	175	176	124	232	0,5
KSA 1 100	1 100	1520	1 664	2 905	195	195	212	150	305	0,5
KSA 1 200	1 200	1520	1 664	2 905	195	155	212	178	305	0,5
KSA 1 250	1 250	1520	1 664	2 905	195	130	212	192	305	0,5
KSA 1 500	1 500	1770	1 914	3 406	215	130	254	272	407	0,5

\* Cpl = couple à l'ouverture

\*\* Côte avec renforts de planéité

Existente en vannes motorisables, version standard ou sur-mesure sur consultation



Produits sur commande.

# Équipements hydrauliques

## ► Régulateurs de débit

### Sélection du modèle

La bonne gestion des événements pluvieux intenses consistent donc à stocker les volumes en amont afin de les relâcher progressivement soit vers le milieu naturel ou vers les réseaux.

Effluent	Eaux pluviales				Eaux unitaires ou usées	
	Régulé	Contrôlé		Contrôlé		
Gamme	HydroRégul	HydroVortex		HydroVortex		
Installation	Humide	Humide	Sèche	Humide	Sèche	
Plage de débit	4 - 360	0,5 - 20	5 - 500	1 - 350	1 - 350	
Configuration	FRONTAL	LATÉRAL	AMOVIBLE	FIXE	FIXE	FIXE
Modèle	RDM ou RDF	RDL ou RDT	V2PH	V2UH	V2UH	V2US

### HydroRégul - pour eaux pluviales et eaux usées pré-traitées

L'ensemble flotteur-bras est relié à une plaque de régulation dont la cinétique est définie par le débit à réguler et la hauteur d'eau maximale présente dans l'ouvrage. Cette plaque solidaire de la guillotine réduit plus ou moins l'orifice de sortie en fonction de la hauteur d'eau. L'HydroRégul est composé de :

- Modèle RDM ou RDF (DN 100 - DN 350) : plaque de régulation amovible et flotteur en PE
- Modèle RDF ou RDT (DN 400 - DN 500) : plaque de régulation amovible et flotteur en inox 304L
- Châssis en inox 304 avec perçages pour fixation murale et anneaux de levage
- Livré avec un kit de fixation

#### Option

- Plaque d'adaptation modèle ARD pour le positionnement du régulateur sur un orifice différent de l'appareil (DN 100 à DN 350)
- Vanne d'obturation modèle V avec guillotine en polyéthylène équipée d'une tige de manœuvre en inox 304L

#### Régulateurs avec bras frontal : modèles RDM ou RDF

Modèle avec bras frontal RDM ou RDF et vanne guillotine d'obturation RDMV ou RDFV



#### Régulateurs avec bras latéral : modèles RDL ou RDT

Modèle avec bras latéral RDL ou RDT et vanne guillotine d'obturation RDLV ou RDTV



Hauteur d'eau	Régulateur RDM ou RDL						Régulateur RDF ou RDT		
	4 à 9 l/s DN 100	10 à 24 l/s DN 150	25 à 39 l/s DN 200	40 à 55 l/s DN 250	56 à 90 l/s DN 300	91 à 140 l/s DN 350	141 à 200 l/s DN 400	201 à 275 l/s DN 450	276 à 360 l/s DN 500
1 m	1010	1510	2010	2510	3010	3510	4010	-	-
1,5 m	1015	1515	2015	2515	3015	3515	4015	4515	5015
2 m	1020	1520	2020	2520	3020	3520	4020	4520	5020
2,5 m	1025	1525	2025	2525	3025	3525	4025	4525	5025
3 m	1030	1530	2030	2530	3030	3530	4030	4530	5030

Modèle à sélectionner en fonction de la hauteur d'eau et du débit régulé.

**Info** Débit 4 -> 360 l/s  
Hauteur d'eau maxi : 3 m  
**Installation : amont**  
pour eaux usées pré-traitées et eaux pluviales

### HydroVortex - pour eaux usées chargées, pré-traitées et eaux pluviales

Ce dispositif fonctionne sur le principe de l'effet vortex, déclenché par la pression hydrostatique en amont (hauteur d'eau) et le cône de régulation. Celui-ci, rempli d'air, favorise la création de l'effet vortex et réduit momentanément la section hydraulique de l'orifice de sortie. L'HydroVortex s'installe en fosse humide.

- La gamme HydroVortex est réalisée en inox 304.
- Un contrôleur de débit est déterminé en fonction du débit à réguler en l/s, et de la hauteur maximum du niveau d'eau en mètre.

#### Modèle V2UH

- Canal d'entrée
- Chambre principale du vortex
- Canalisation de raccordement à l'orifice
- Anneau de levage
- Plaque de fixation murale plate ou cylindrique

#### Options

- Platine courbe V2P15
- Désamorçage du Vortex OL1000

#### Installation

HydroVortex V2UH doit être intégré dans le radier béton du regard, une cunette en forme de S sera réalisée pour alimenter le contrôleur.

#### Tableau de correspondance des références V2UH

Hauteur d'eau	Débit de fuite	1 à 3 l/s	3,1 à 5 l/s	5,1 à 10 l/s	10,1 à 15 l/s	15 à 20 l/s	21,1 à 30 l/s	30,1 à 40 l/s	40,1 à 50 l/s	50,1 à 60 l/s	60,1 à 80 l/s
		0,5 à 1 m	00310	00510	01010	01510	02010	03010	04010	-	-
1,5 m	00315	00515	01015	01515	02015	03015	04015	05015	06015	08015	
2 m	00320	00520	01020	01520	02020	03020	04020	05020	06020	08020	
2,5 m	00325	00525	01025	01525	02025	03025	04025	05025	06025	08025	
3 m	-	-	-	01530	02030	03030	04030	05030	06030	08030	

Nous consulter pour les débits > 80 l/s et hauteur d'eau > 3 m.

#### Modèle V2PH

- Support mural de fixation.
- Chambre principale du vortex.
- Canalisation de raccordement à l'orifice.
- Tige de manutention pour retirer et remettre le contrôleur.
- Chevilles de fixation pour le support mural.

#### Options

- Platine courbe V2P15.
- Té de manœuvre pour une hauteur de 1,5 ou 3 m.

#### Installation

HydroVortex V2PH est posé directement sur une paroi en béton parfaitement lisse et verticale. L'appareil est accroché à un support qui est fixé au mur à l'aide de chevilles.

Le fil d'eau de l'orifice doit être à 40 cm minimum du fond du radier.

#### Tableau de correspondance des références V2PH

Hauteur d'eau	Débit de fuite	0,5 à 1 l/s	1,1 à 2 l/s	2,1 à 3 l/s	3,1 à 4 l/s	4,1 à 6 l/s	6,1 à 8 l/s	8,1 à 10 l/s	10,1 à 12 l/s	12,1 à 14 l/s	14,1 à 16 l/s	16,1 à 20 l/s
		0,5 à 1 m	00110	00210	00310	00410	00610	00810	01010	01210	01410	-
1,5 m	00115	00215	00315	00415	00615	00815	01015	01215	01415	01615	01815	
2 m	00120	00220	00320	00420	00620	00820	01020	01220	01420	01620	01820	
2,5 m	00125	00225	00325	00425	00625	00825	01025	01225	01425	01625	01825	
3 m	-	-	00330	00430	00630	00830	01030	01230	01430	01630	01830	

Nous consulter pour les débits > 20 l/s et hauteur d'eau > 3 m.



**Info** Débit 5 -> 500 l/s  
Hauteur d'eau maxi : 6 m  
**Installation : amont**  
pour eaux usées chargées et eaux pluviales



**Info** Débit 1 -> 80 l/s  
Hauteur d'eau maxi : 6 m  
**Installation : amont**  
pour eaux pluviales



# Équipements hydrauliques

## ► Régulateur de débit d'eau pluviale RÉGULÉO® modèle Ø 700



Réguléo® permet la gestion des eaux pluviales au plus près de la source, à la parcelle. Réguléo® est adapté au marché individuel et petit collectif. Le système est composé d'une cuve en polyéthylène à enterrer, d'une entrée dont le perçage se fera en fonction des côtes du terrain existant, d'un système de régulation adaptable au débit imposé, d'une surverse nécessaire en cas de pluies exceptionnelles, de dégrilleurs qui retiendront les éléments présents dans les canalisations tels que des feuilles, des mousses... Le système de régulation est extractible pour un entretien aisé et l'installation : changement de la consigne de régulation.

### Régulateur en PE de 3 L/s à 5 L/s

La cuve reçoit les eaux pluviales et/ou de ruissellement. Les eaux sont régulées à un débit consigné via un système amovible et interchangeable à plaque ajutée, un dégrilleur immergé et une zone de sédimentation des boues permettront de retenir les matières solides. Un noyau d'auto-curage, grâce à un mouvement rotatif autour du diaphragme calibré, se complète au dégrilleur pour éviter d'obstruer le système de régulation. Lors d'une pluie de type décennale (forte pluie), si le débit de consigne est insuffisant alors l'eau à la possibilité de circuler par la surverse (trop plein) également équipée d'un dégrilleur.



Modèle	A	Ø B	C	Ø D	E (entrée Ø 100)	Ø F	H	Haut. d'eau max./ FES	Vo-lume de boue (litres)	Débit de sortie (l/s)*			Poids (kg)	Fil d'eau d'arrivée FEA/TN	Fil d'eau de sortie FES/TN
										Fourni	KD29-38 (option)	KD41-50 (option)			
REGU/5749/071	1350	710	430	400	625 à 1025	160	665	500	128	0,3 à 0,79	0,8 à 1,71	1,72 à 3	35	235 à 635	665
REGU/5749/072	1750	710	430	400	825 à 1425	160	865	700	188	0,3 à 0,94	0,95 à 2,02	2,03 à 3,6	45	235 à 835	865
REGU/5749/073	1750	710	430	400	625 à 1425	160	1065	900	128	0,34 à 1,06	1,07 à 2,29	2,3 à 4,1	45	235 à 1035	1065
REGU/5749/074	1750	710	430	400	425 à 1425	160	1265	1100	68	0,38 à 1,18	1,19 à 2,76	2,77 à 4,5	45	235 à 1235	1265
REGU/5749/075	2150	710	430	400	425 à 1825	160	1665	1500	68	0,45 à 1,37	1,38 à 3,22	3,23 à 5	55	235 à 1635	1665

\* Par défaut, le diaphragme D51 est monté en usine dans le Réguléo.

#### Options

- RH2/4031 : Réhausse hauteur 300 mm à visser découpable tous les 50 mm (1 seule rehausse possible)
- KD29-38 : Ensemble de diaphragmes pour limiteur de débit D29/33/35/38 et noyau d'auto-curage
- KD41-50 : Ensemble de diaphragmes pour limiteur de débit D41/45/47/50 et noyau d'auto-curage

## ► Régulateur de débit d'eau pluviale RÉGULÉO® modèle Ø 1000

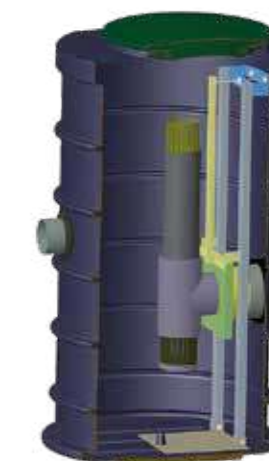


### Régulateur en PE de 0,3 L/s à 12 L/s

Réguléo® permet la gestion des eaux pluviales au plus près de la source, à la parcelle. Réguléo® est adapté au marché individuel et petit collectif. Le système de régulation est réglable de 3 L/s à 12 L/s pour des hauteurs d'eau allant de 500 à 1100 mm. Le système est composé d'une cuve en polyéthylène à enterrer, d'une entrée dont le perçage se fera en fonction des côtes du terrain existant, d'un système de régulation adaptable au débit imposé, d'une surverse nécessaire en cas de pluies exceptionnelles, de dégrilleurs qui retiendront les éléments présents dans les canalisations tels que des feuilles, des mousses... Le système de régulation est extractible pour un entretien aisé et l'installation : changement de la consigne de régulation.

#### Avantages

- Adaptable
- Evolutif
- Autonome
- Breveté
- Vérifié par le CSTB



Modèle	A	Ø B	C	Ø D	E (entrée Ø 160)	Ø F	H	Haut. d'eau max./ FES	Volume de boue (litres)	Débit de sortie (l/s)*	Poids (kg)	Fil d'eau d'arrivée FEA/TN	Fil d'eau de sortie FES/TN
REGU/5749/100	2312	1100	1200	400	1460 à 1700	200	650	500	945	3 à 7,4	147	434 à 674	706
REGU/5749/101	2312	1100	1050	400	1310 à 1700	200	800	650	827	3,94 à 8,8	150	434 à 824	836
REGU/5749/102	2312	1100	900	400	1160 à 1700	200	950	800	709	4,47 à 9,93	163	434 à 974	1006
REGU/5749/103	2312	1100	600	400	875 et de 1160 à 1700	200	1250	1100	469	5,37 à 12	166	1259 et 434 à 974	1306

\* Débit de sortie (L/s) : Par défaut, le diaphragme D16 est monté en usine dans le Réguléo. Il est fourni un D18/D20/D23 (non monté).



# Cuves de récupération d'eaux de pluie

## Eau pluviale

- C'est le nom que l'on donne à l'eau de pluie après qu'elle ait touché le sol, une surface construite ou naturelle susceptible de l'intercepter ou de la récupérer (toiture, arbre...).
- Le Code civil français (article 640) considère que les eaux pluviales sont "les eaux qui découlent des fonds élevés vers les fonds inférieurs, naturellement, sans que la main de l'homme y ait contribué".
- Cette eau ne contient ni calcaire, ni chlore.
- En France, les premières analyses d'eaux pluviales semblent avoir été faites à Paris, vers 1850.

## Quel volume peut-on récupérer ?

- La pluviométrie moyenne annuelle en France est de l'ordre de 750 mm/m<sup>2</sup> (de 700 à > 1 000), soit 750 litres d'eau par m<sup>2</sup>.
- Exemple : le calcul du volume d'eau collecté via une toiture de 100 m<sup>2</sup> sera fonction de la surface projetée du toit en m<sup>2</sup>, sachant qu'une hauteur d'eau de 1 mm sur 1 m<sup>2</sup> correspond à 1 litre.  
Soit 750 x 100 = 75 000 litres sur 1 an x coefficient de perte 0,9 = 67 500 litres, lissé 5 625 litres par mois.

## Cette eau est gratuite, pourquoi la perdre ?

- 58 % de l'eau que nous utilisons ne nécessite pas une qualité d'eau potable.
- Il est permis d'affirmer que toute entreprise, toute activité industrielle ou tertiaire, tout bâtiment public ou sportif, a besoin d'eau.
- La récupération d'eau de pluie permet aux usagers de faire des économies et de préserver la ressource en eau. Cette récupération présente par ailleurs un intérêt en limitant les impacts des rejets d'eau pluviale en milieu urbain, face notamment à la croissance de l'imperméabilisation des sols et aux problèmes d'inondation qui peuvent en découler.

## Utilisations

- L'eau de pluie filtrée est suffisante pour :
- Réserve pour incendie.
  - Industrielle, lavage de surfaces ou de véhicules, refroidissement et démoulage.
  - Collective, réserve pour arrosage (stades, jardins publics, etc.), alimentation de blocs sanitaires, lavage des voiries.

## Cuves de 1000 à 8000 L avec filtre EcoBase

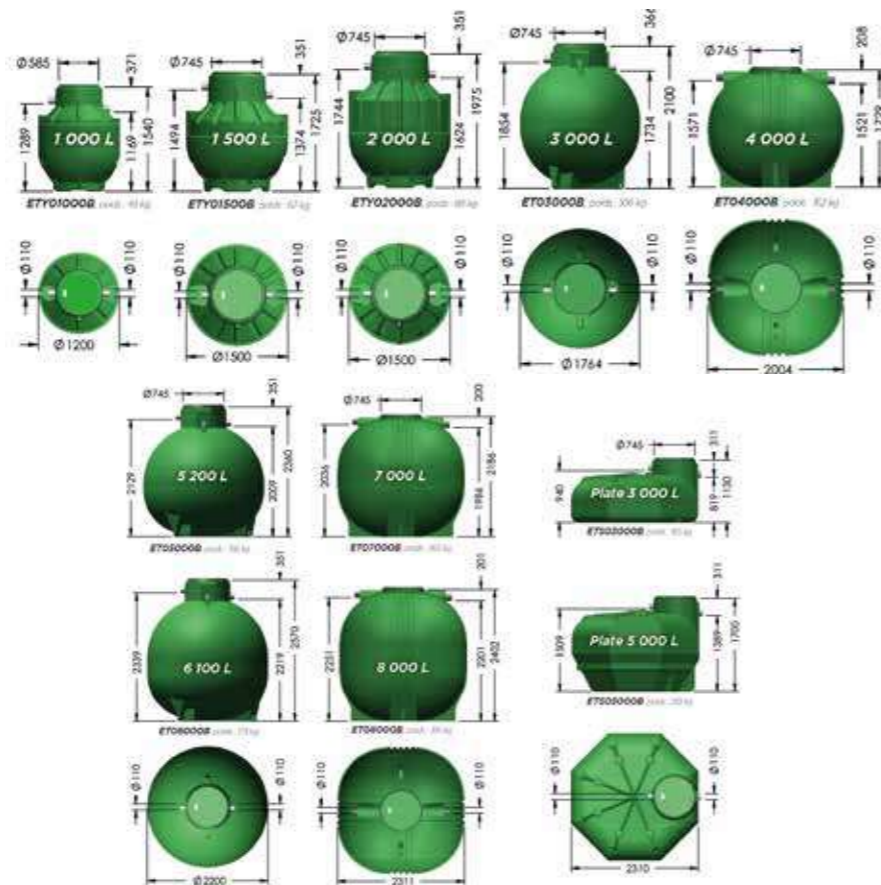
### Description

- Cuves en polyéthylène avec anneaux d'ancrage et de levage
- Couvercle anti-dérapant, diamètre de passage 676 mm, fermeture par 1/4 de tour, vis de sécurité et joint d'étanchéité (pour 1000L, Ø de passage 510 mm)
- Manchons d'entrée et de sortie en PVC Ø 110 mm
- Possibilité de jumelage (voir option ETK075, sauf pour cuves 1000, 1500 et 2000 L)
- Fabrication de qualité française et de type monobloc, donc sans soudure : aucun risque de fuite.

### Options

- Réhausse de couvercle découppable (1000 l uniquement) puis ajustable
- Filtre externe à enterrer pour une surface de toiture inférieure à 500 m<sup>2</sup>
- Mini châssis d'ancrage acier
- Kit de jumelage (incluant 2 joints à lèvres et 2 amorces en tube pvc diamètre 75 mm + 2,5 m de tuyau diamètre 63 + manchons de réduction 75/63)

Dimensions des références en millimètres



## Cuves de 15 000 à 20 000 L avec filtre Ecociter (type A)

### Description

- Cuves en polyéthylène avec anneaux d'ancrage et de levage
- Capacités de stockage en eau de pluie allant de 15 000 à 20 000L
- Réhausse avec couvercle anti-dérapant diamètre de passage 676 mm, fermeture par 1/4 de tour et vis de sécurité
- Entrée et trop plein en PVC (type A) Ø 110 mm

### Equipements

- Système d'aspiration Ø 1" comprenant :
- 1 flotteur pour éviter l'aspiration des boues et des flottants
  - 1 crépine en plastique et un clapet anti-retour à ressort
  - 1 tuyau PVC souple
  - 1 jeu de raccord

### 2 raccords filtés 1"

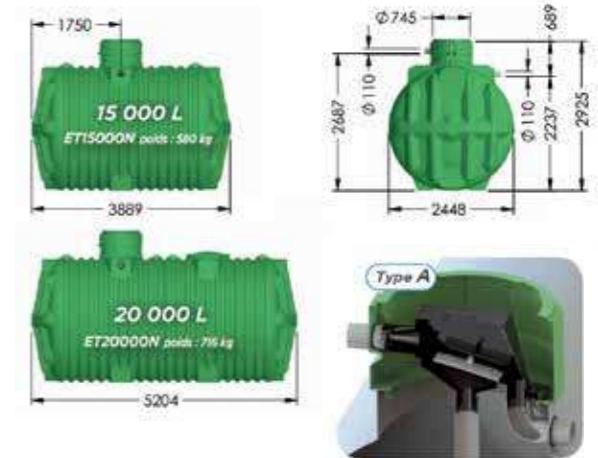
- pour connexion de la pompe et du réseau eaux de ville, 1 manchon passe-câbles  
+ 1 chaîne fixée en partie haute de la cuve pour manutention de la pompe (en option)  
+ 1 jeu de 2 autocollants

### Options

- réhausse de couvercle découppable puis ajustable
- sangles d'ancrage
- châssis d'ancrage

### Tuyau de refoulement :

Utilisé dans le cas d'une installation avec pompe immergée (en option), il se raccorde directement sur le refoulement de la pompe.



## Cuves de 25 000 à 75 000 L avec filtre Ecociter (type B)

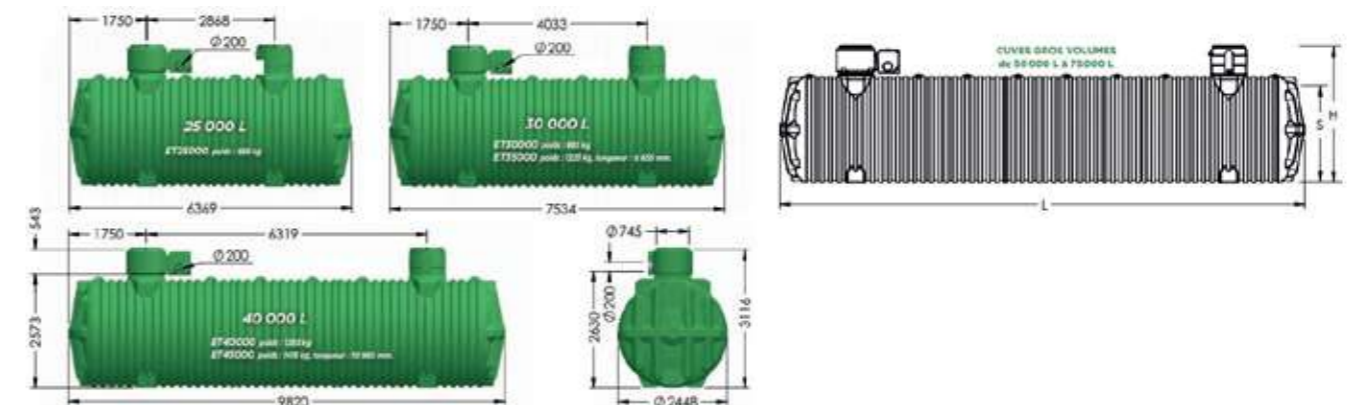
### Description

- Cuves en polyéthylène avec anneaux d'ancrage et de levage
- Capacités de stockage en eau de pluie allant de 25 000 à 75 000 L
- Filtration Ø 200 mm
- 1 filtre inox section 1 000 microns amovible
- 1 compartiment filtre avec clapet anti-passage de rongeurs
- 1 trop-plein pour l'évacuation des particules flottantes

### Options

- Réhausse de couvercle découppable puis ajustable
- Sangles d'ancrage
- Châssis d'ancrage

Dimensions des références en millimètres





# Cuves de récupération d'eaux de pluie



## ► Cuves extra-plates Platine de 1 500 à 65 000 L

Se démarquant par sa faible hauteur et son faible poids, la cuve PLATINE nécessite une profondeur d'enfouissement moindre : jusqu'à 80% d'excavation en moins par rapport à une cuve cylindrique (pour une capacité de 3 000 litres). Ces avantages en font la cuve la plus simple à installer du marché. Disponible jusqu'à 7 500 litres en version PLATINE et jusqu'à 65 000 litres en version PLATINE XL/XXL. La cuve extra-plate PLATINE est en mesure de répondre à tous les besoins et usages (récupération de l'eau de pluie, rétention des eaux pluviales, défense incendie...). Des kits complets comprenant pompe et filtration sont disponibles et permettent d'utiliser l'eau de pluie récupérée pour une utilisation jardin ou habitat.



### Avantages

- Installation rapide et peu onéreuse grâce à une profondeur d'enfouissement réduite
- Passage véhicules possible ≤ 3,5 T (sous conditions)
- Pose dans la nappe phréatique (jusqu'à la base du dôme, sous conditions)
- Garantie 30 ans
- Disponible en kits complets avec pompe et filtration

### Accessoires

- Rallonge 300 mm
- Mini rehausse télescopique avec couvercle PP vert pour passage piétons
- Maxi rehausse télescopique avec couvercle PP vert pour passage piétons
- Rehausse passage véhicules avec couvercle fonte
- Rehausse passage camions pour couvercle béton

### Caractéristiques techniques

	Cuve Platine 1500 > 7500 L	Cuve Platine XL/XXL 10 000 > 65 000 L
Hauteur de remblai maxi. (sans nappe phréatique)	1 200 mm	1 500 mm
Passage véhicules (avec rehausse et couvercle fonte)	Charge maxi. par essieu 2,2 T Charge totale maxi : 3,5 T	Charge maxi. par essieu 2,2 T Charge totale maxi : 3,5 T
Passage camions (avec rehausse pour couvercle béton et dalle de répartition autoportée)	Charge totale maxi : 60 T	Charge totale maxi : 60 T
Hauteur de remblai mini-maxi avec un passage véhicules	700 - 1 000 mm	750 - 1 300 mm
Pose dans la nappe phréatique	jusqu'à la base du dôme	jusqu'à la base du dôme
Hauteur de remblai mini-maxi pour une pose dans la nappe phréatique	700 - 1 200 mm (sans passage véhicules)	750 - 1 500 mm (sans passage véhicules)
Raccordements	4 x DN 110 (DN 160 sur demande)	Mini dôme : 3 x DN 110 par dôme <sup>1)</sup> Maxi-dôme : 5 x DN 110 ou 5 x DN 160 par dôme <sup>1)</sup> En option jusqu'au DN 315

1) Second dôme en option

### Dimensions et poids

Dimensions et poids	1500 L	3000 L	5000 L	7500 L	10 000 L	15 000 L	20 000 L	25 000 L	30 000 L	35 000 L
Largeur (mm)	1250	2100	2300	2250	2250	2250	2250	2250	2250	2250
Longueur (mm)	2100	2450	2890	3600	4900	7500	9405	11400	14265	16510
Hauteur (mm)	700	735	1000	1250	1250	1250	1250	1250	1250	1250
Hauteur dôme (mm)	315	315	315	315	290-610*	290-610*	610	610	610	610
Hauteur avec dôme (mm)	1015	1050	1315	1565	1590-1910*	1590-1910*	1910	1910	1910	1910
Poids (kg)	82	180	250	380	460	710	890	1140	1355	1570

\* Selon dôme (mini ou maxi)

## ► Kit Jardin PLATINE Confort



Les kits Jardin PLATINE Confort permettent de récupérer l'eau de pluie, de la filtrer et de l'utiliser pour une utilisation jardin (arrosage, nettoyage de la voiture...). Disponible de 1500 à 7500 litres en version PLATINE et de 10 000 à 15 000 litres en version PLATINE XL.

### Avantages

- Mise en marche et arrêt automatique de la pompe avec sécurité manque d'eau
- Système de filtration intégré (pouvoir de récupération : 100%)
- Installation simple et rapide
- Prélèvement de l'eau facilité grâce au regard de raccordement



### Kit composé de :

- ① Cuve à enterrer PLATINE ou PLATINE XL
- ② Mini rehausse télescopique ajustable avec couvercle PP ou rehausse télescopique ajustable avec couvercle en fonte
- ③ Pack accessoires PLATINE n°2 comprenant : 1 panier filtrant (avec système de suspension), 1 siphon de trop-plein, 1 stop-rats (grille anti-nuisibles) ou Pack accessoires XL n°2 comprenant : 1 filtre Universel 3 XL interne, 1 tuyau anti-remous avec sabot, 1 siphon de trop-plein, 1 stop-rats (grille anti-nuisibles), 1 manchette de fixation amovible, 2 manchons
- ④ Kit technique Jardin Confort comprenant : 1 pompe électrique Integra INOX avec kit d'automatisation intégré, 1 regard de raccordement interne, 1 regard de raccordement externe, 1 set de tirage avec crépine et flotteur, 1 tuyau de tirage pression 10 m (25 mm 1")

## ► Kit Habitat PLATINE Eco Plus

Les kits Habitat PLATINE Eco Plus permettent de récupérer l'eau de pluie, de la filtrer et de l'utiliser pour une utilisation habitat (alimentation des toilettes et de la machine à laver) et/ou jardin (arrosage, nettoyage de la voiture...). Disponible de 3 000 à 7 500 litres en version PLATINE et de 10 000 à 15 000 litres en version PLATINE XL.

### Avantages

- Solution économique
- Système de filtration breveté intégré à la cuve
- Basculement automatique de l'eau du réseau vers l'eau de pluie, et inversement
- Installation simple et rapide
- Un seul couvercle apparent en surface



### Kit composé de :

- ① Cuve à enterrer PLATINE ou PLATINE XL
- ② Maxi rehausse télescopique ajustable avec couvercle PP ou rehausse télescopique ajustable avec couvercle en fonte
- ③ Pack accessoires PLATINE n°3 comprenant : 1 filtre Minimax-Pro interne, 1 tuyau anti-remous avec sabot, 1 siphon de trop-plein, 1 manchette de fixation amovible, 1 manchon (L. 150 mm), 1 coude PVC ou Pack accessoires XL n°3 comprenant : 1 filtre Optimax-Pro XL interne, 1 tuyau anti-remous avec sabot, 1 siphon de trop-plein, 1 manchette de fixation amovible, 1 manchon
- ④ Kit technique Habitat Eco Plus comprenant : 1 coffret Aqua-Center Basic avec pompe Superinox 15/4, 1 set de tirage avec crépine et flotteur, 1 passe mur DN 100, 1 set de marquage (eau non potable), 12 m de tuyau de pression 6 bars (25 mm 1"), V2A Switch-Control

# Cuves de récupération d'eaux de pluie



## ► Cuves Carat de 2 700 à 122 000 L

Disponible jusqu'à 6 500 litres en version CARAT, 10 000 litres en version CARAT XL et jusqu'à 122 000 litres en version CARAT XXL, la cuve CARAT est en mesure de répondre à tous les besoins et usages (récupération de l'eau de pluie, rétention des eaux pluviales, défense incendie...). Des kits complets comprenant pompe et filtration sont disponibles et permettent d'utiliser l'eau de pluie récupérée pour une utilisation jardin ou habitat.



### Avantages

- Dôme pivotant à 360° pour faciliter l'installation
- Ouvertures prédécoupées pour faciliter les raccordements (joints à lèvres fournis)
- Transport facile grâce à son faible poids et préhension aisée avec son profil adapté
- Passage véhicules possible ≤ 3,5 T (sous conditions)
- Pose dans la nappe phréatique (sous conditions)
- Garantie 30 ans
- Disponible en kits complets avec pompe et filtration

### Accessoires

- Rallonge 300 mm
- Mini rehausse télescopique avec couvercle PP vert pour passage piétons
- Maxi rehausse télescopique avec couvercle PP vert pour passage piétons
- Rehausse passage véhicules avec couvercle fonte
- Rehausse passage camions pour couvercle béton

### Dimensions

Dimensions et poids	2700 L	3750 L	4800 L	6500 L	8500 L	10 000 L	16 000 L	22 000 L	26 000 L	32 000 L
Largeur (mm)	1565	1755	1985	2190	2040	2240	2500	2500	2500	2500
Longueur (mm)	2080	2280	2280	2390	3500	3520	4590	6230	7200	8440
Hauteur (mm)	1400	1590	1820	2100	2085	2285	2550	2550	2550	2550
Hauteur dôme (mm)	610	610	610	610	610	610	610	610	610	610
Hauteur avec dôme (mm)	2010	2200	2430	2710	2695	2895	3160	3160	3160	3160
Poids (kg)	120	150	185	220	380	455	750	1000	1100	1375

Au delà de 32 000 L, nous contacter

### Caractéristiques techniques

Données techniques	Cuve CARAT 2700 > 6500 L	Cuve CARAT XL 8500 > 10 000 L	Cuve CARAT XXL 16 000 > 122 000 L
Hauteur de remblai maxi (sans nappe phréatique)	2000 mm	2000 mm	1500 mm
Passage véhicules (avec rehausse et couvercle fonte)	Charge maxi. par essieu : 8 T Charge totale maxi : 12 T	Charge maxi. par essieu : 8 T Charge totale maxi : 12 T	Charge maxi. par essieu : 13,5 T Charge totale maxi : 40 T
Passage camions (avec rehausse pour couvercle béton et dalle de répartition autoportée) :	Charge totale maxi : 60 T	Charge totale maxi : 60 T	Charge totale maxi : 60 T
Hauteur de remblai mini-maxi avec un passage véhicules	800 - 2 000 mm	800 - 2 000 mm	800 - 1 500 mm (3,5 T) 1000 - 1 500 mm (40T)
Pose dans la nappe phréatique	2 700 L, 3 750 L : base du dôme 4 800 L, 6 500 L : équateur de la cuve	jusqu'à l'équateur de la cuve	jusqu'à l'équateur de la cuve
Hauteur de remblai mini-maxi pour une pose dans la nappe phréatique	800 - 1 800 mm (sans passage véhicules)	800 - 1 800 mm (sans passage véhicules)	800 - 1 500 mm (sans passage véhicules)
Raccordements	5 x DN 110 (DN 160 sur demande)	5 x DN 110 ou 5 x DN 160 En option jusqu'au DN 315	5x DN 160 par dôme <sup>1)</sup> + DN 200 (sur le haute de la cuve) En option jusqu'au DN 315

1) Second dôme en option

## ► Kit Jardin CARAT Confort



### Cuves avec filtration et pompe immergée

Les kits Jardin CARAT Confort permettent de récupérer l'eau de pluie, de la filtrer et de l'utiliser pour une utilisation jardin (arrosage, nettoyage de la voiture...). Disponible de 2 700 à 6 500 litres en version CARAT et de 8 500 à 10 000 litres en version CARAT XL.

### Avantages

- Mise en marche et arrêt automatique de la pompe avec sécurité manque d'eau
- Système de filtration intégré (pouvoir de récupération : 100 %)
- Installation simple et rapide
- Prélèvement de l'eau facilité grâce au regard de raccordement



### Kit composé de :

- ① Cuve à enterrer CARAT ou CARAT XL
- ② Mini rehausse télescopique ajustable avec couvercle PP ou rehausse télescopique ajustable avec couvercle en fonte
- ③ Pack accessoires CARAT/CARAT XL n°2 comprenant : 1 filtre Universel 3/Universel 3 XL interne, 1 tuyau anti-remous avec sabot, 1 siphon de trop-plein, 1 stop-rats (grille anti-nuisibles), 1 manchette de fixation amovible, 2 manchons
- ④ Kit technique Jardin Confort comprenant : 1 pompe électrique integra INOX avec kit d'automatisation intégré, 1 regard de raccordement interne, 1 regard de raccordement externe, 1 set de tirage avec crépine et flotteur, 1 tuyau de tirage pression 10 m (25 mm 1")

## ► Kit Habitat CARAT Eco Plus

Les kits Habitat CARAT Eco Plus permettent de récupérer l'eau de pluie, de la filtrer et de l'utiliser pour une utilisation habitat (alimentation des toilettes et de la machine à laver) et/ou jardin (arrosage, nettoyage de la voiture...). Disponible de 3 750 à 65 000 litres en version CARAT et de 8 500 à 10 000 litres en version CARAT XL.

### Avantages

- Solution économique
- Système de filtration breveté intégré à la cuve
- Basculement automatique de l'eau du réseau vers l'eau de pluie, et inversement
- Installation simple et rapide
- Un seul couvercle apparent en surface



### Kit composé de :

- ① Cuve à enterrer CARAT ou CARAT XL
- ② Maxi rehausse télescopique ajustable avec couvercle PP ou rehausse télescopique ajustable avec couvercle en fonte
- ③ Pack accessoires CARAT/CARAT XL n°3 comprenant : 1 filtre Optimax-Pro/Optimax-Pro XL interne autonettoyant, 1 tuyau anti-remous avec sabot, 1 siphon de trop-plein, 1 manchette de fixation amovible, 1 manchon
- ④ Kit technique Habitat Eco Plus comprenant : 1 coffret Aqua-Center Basic avec pompe Superinox 15/4 (page 82), 1 set de tirage avec crépine et flotteur, 1 passe mur DN 100, 1 set de marquage (eau non potable), 12 m de tuyau de pression 6 bars (25 mm 1")

# Relevage des eaux

## Postes de relevage et équipements

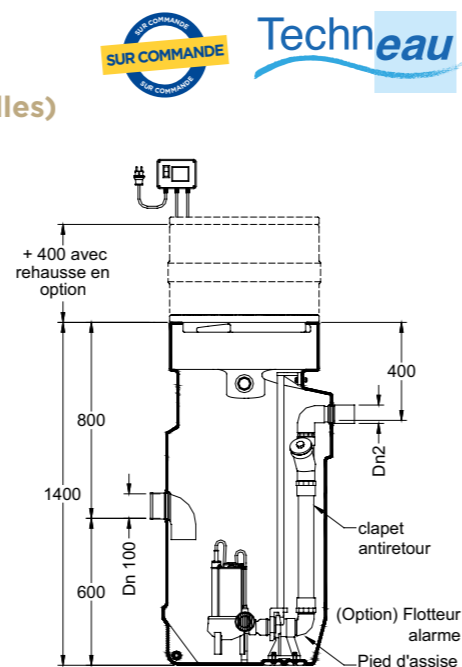
### Poste de relevage polyéthylène STAR 700 (maisons individuelles)

#### (Modèle STAR 710 fil d'eau à 1 250 mm)

- Cuve en polyéthylène avec fond incliné et 3 anneaux d'ancrage.
- Volume : 400 litres, insensible aux effets de la corrosion.
- Couvercle en polyéthylène 1/3 tour fermé par 1 écrou.
- Manchon d'entrée PVC Ø 100.
- Manchon de sortie PVC pression PN16.
- Manchon de ventilation DN 50, passe-câbles DN 50 et presse-étoupe.

#### Équipement

- 1 pompe submersible avec roue vortex ou roue dilacératrice.
- Système de pied d'assise avec barres de guidage (facilite le montage et le démontage de la pompe).
- Canalisation de refoulement PVC pression PN16.
- Régulateur de niveau avec 10 ml de câble.
- Clapet à boule anti-retour.
- Coffret de démarrage avec condensateur et prise 230 V + terre.



### Poste de relevage polyéthylène STAR 900 (petits collectifs)

#### Description

- Cuve en polyéthylène avec anneaux d'ancrage insensible aux effets de la corrosion.
- Volume utile sous fil d'eau : 400 L
- Couvercle avec joint d'étanchéité. Fermeture 1/4 tour verrouillé par 1 écrou pour plus de sécurité
- Manchon d'entrée PVC femelle à coller pour tube PVC Ø60 ext.
- Tube de sortie PVC pression Ø63 (STAR DN50) ou Ø75 (STAR DN65) ext.
- Manchon de ventilation PVC femelle pour tube PVC Ø50 ext.
- Manchon passe-câbles PVC femelle avec bouchon pour tube PVC Ø50 ext.
- Hauteur : 1 m ou 1,5 m

#### Équipement

- 1 pompe immergée mono 230 V ou Tri 400 V avec son coffret de démarrage
- Système de pieds d'assise en fonte et barres de guidage en acier inoxydable (facilite le montage et le démontage des pompes)
- Canalisation de refoulement PVC pression PN16.
- Clapet fonte à boule anti-retour DN50 ou DN65 et vanne PVC à sphère DN50 ou DN65 montés sur raccords union
- 1 flotteur alarme



11 à 30 usagers  
DN 50 : 2 pompe sur pieds d'assise  
DN65 : 1 pompe sur pieds d'assise

### Poste de relevage polyéthylène STAR 1000 (grands collectifs)

#### Description

- Cuve en polyéthylène, insensible aux effets de la corrosion. Fabrication avec renforts, pour une meilleure résistance mécanique.
- 2 pompes sur pieds d'assise
- Volume utile sous fil d'eau : 800 L
- Couvercle anti-dérivant verrouillable pour une pose sous espace vert en toute sécurité
- Manchon d'entrée PVC femelle à joint pour tube PVC Ø200 ext.
- Tube de sortie PVC pression à coller Ø63 (STAR DN50) ou Ø75 (STAR DN65) ext.
- Manchon de ventilation PVC femelle à joint Ø100/117 avec bouchon pour tube PVC Ø100 ext.
- 2 fourreaux passe-câbles TPC Ø76/90
- Sangles de manutention pour une installation aisée

#### Équipement intérieur

- 2 pompes immergées triphasées 400 V
- Système de pieds d'assise composite et barres de guidage composite (poste haut. 2m) ou acier inoxydable (poste haut. 2,5m) : facilite le montage et le démontage des pompes
- 2 canalisations de refoulement PVC DN50 ou DN 65
- 2 vannes PVC à sphère et 2 clapets fonte à boule anti-retour DN50 ou DN65 montés sur raccords union
- 1 flotteur alarme (10 m)
- 1 sonde piezométrique installée dans un fourreau (10 m de câble)
- 1 coffret de commande et de protection électrique SRI



DN50 : 50 à 100 usagers  
DN65 : 101 à 200 usagers

### Poste de relevage pour collectif - SRT 10

#### Le choix du poste de relevage s'effectue en 3 étapes : cuve + pompe et pied d'assise + coffret électrique

#### Description

- Cuve en polyester à haute résistance mécanique et insensible aux effets de la corrosion
  - Volume utile sous fil d'eau : 628 L
  - 1 embase polyéthylène demi-lune à grande ouverture pour une parfaite accessibilité
  - 1 couvercle polyester verrouillable pour une pose sous espace vert en toute sécurité
  - Entrée tube PVC Ø200 ext. - livrée avec manchon d'adaptation flexible
  - Tube de sortie PVC pression à coller Ø63 (SRT-10 DN50) ou Ø75 (SRT-10 DN65) ext.
  - Manchon de ventilation PVC femelle à joint Ø100/117 avec bouchon pour tube PVC Ø100 ext.
  - 2 fourreaux passe-câbles TPC Ø76/90
  - Anneaux de levage et d'ancrage pour une installation aisée
- Autres dimensions sur demande

#### Conception intérieure

- 2 pompes immergées triphasées 400 V (plusieurs modèles disponibles)
- Système de pieds d'assise fonte et barres de guidage acier inoxydable (facilite le montage et le démontage des pompes)
- 2 canalisations de refoulement PVC DN50 ou DN65
- 2 vannes PVC à sphère et 2 clapets fonte à boule anti-retour DN50 ou 65 montés sur raccord union
- 1 coffret de commande et de protection électrique SRI
- 1 flotteur alarme (10 m)
- 1 sonde piezométrique installée dans un fourreau (10 m de câble)

#### Options

- Grille anti-chute
- Panier dégrilleur aluminium avec sabot
- Panier dégrilleur aluminium sur barres de guidage
- Kit de connexion étanche
- Potence 50 kg avec support
- Armoire avec socle pour pose extérieure
- Kit d'ancrage pour le poste de relevage
- Capibox (boîtier de raccordement IP67)

#### Autres configurations possibles avec regard de vannage annexe

Équipement propre au regard :

- 2 raccords-adaptateurs à bride fonte
- 1 canalisation retour égouttures regard de vannage/station
- 2 vannes PVC à sphère et 2 clapets fonte à boule anti-retour DN50 ou DN65 montés sur raccords union
- 1 lyre de raccordement PVC.

Modèles SRT-10	Nombre d'usagers	Type de pompe
2 pompes sur pieds d'assise DN50	50 à 100	FEKA VX1200 M ou T
2 pompes sur pieds d'assise DN65	101 à 200	SEMISON 650T SEMISON 900/50T SEMISON 1000/50T

Nous consulter pour la détermination d'une installation.

# Relevage des eaux

## ► Poste de relevage pour eaux chargées



### SANIREL 250 avec pompe EU

Adapté aux maisons d'individuelles, agrandissement ou aménagement de sous-sol

- Cuve Eco capacité 250 litres, modèle économique
- Pré-perçage tuyau entrée possible en usine.
- Fil d'arrivée d'eau standard jusqu'à - 60cm avec réhausse en option
- Couvercle antidérapant équipé d'un joint à lèvres et 8 vis inox
- Equipé d'un montage sur barre de guidage
- Cuve PEHD imputrescible de 7mm.
- Fond incliné auto-nettoyant
- Cuve avec poignées de levage
- Ventilation prévue avec joint à lèvres fourni
- Prêt à poser, enterré ou hors-sol
- Existe en mono ou double pompes
- Conforme EN 12050

Réf. 247858



### SANIREL 420 EVO avec pompe EU

Grand volume adapté aux maisons individuelles ou petits collectifs

- Capacité cuve : 420 litres
- Prêt à poser, enterré ou hors-sol
- Evolutive simplement pour passer de 1 à 2 pompes
- Fil d'eau d'arrivée - 60 cm (+ 90 cm avec la réhausse)
- Mono pompe évolutive en double pompes
- Nombreuses configurations possible, pompe inox ou fonte
- Compatible panier de dégrillage, sans modification
- Couvercle antidérapant équipé d'un joint à lèvres et 8 vis inox
- Entièrement démontable par le haut
- Ceinture d'ancrage renforcée
- Cuve PEHD imputrescible de 8mm
- Conforme EN 12050

Réf. 259560

## ► Poste de relevage pour eaux usées claires



### SANIDRAIN 250V avec pompe roue Vortex

Refoulement des eaux prétraitées après la fosse toutes eaux ou la micro station, lorsque le rejet sur l'épandage est situé plus haut et/ou plus loin. Il permet aussi le relevage des eaux usées (Hors WC) d'un sous-sols (vide cave, buanderie, salle de bain, kitchenette) directement vers l'égout

- Cuve Eco capacité 250 litre, modèle économique
- Pré-perçage tuyau entrée possible en usine.
- Fil d'arrivée d'eau standard jusqu'à - 60cm avec réhausse en option
- Couvercle antidérapant équipé d'un joint à lèvres et 8 vis inox
- Cuve PEHD imputrescible de 7mm.
- Fond incliné auto-nettoyant
- Cuve avec poignées de levage
- Ventilation prévue avec joint à lèvres fourni
- Fil d'eau d'arrivée : - 40cm
- Corps de pompe inox
- Conforme EN 12050

Réf. 247859



### SANIDRAIN 500V avec pompe roue Vortex

Spécial fil d'eau profond, enterré ou hors sol, pour sortie de station d'épuration ou fosse, adapté aux maisons individuelles ou très petits collectifs

- Volume de 500 litres
- Fil d'eau d'arrivée : -110 cm
- Corps de pompe inox
- Couvercle antidérapant équipé d'un joint à lèvres et 6 vis inox
- Entièrement démontable par le haut
- Ceinture d'ancrage renforcée
- Poignée de levage
- Clapet anti retour PVC à clapet DN 32
- Sortie en ø 50 mm femelle à coller
- Cuve PEHD imputrescible de 8mm.
- Fond incliné auto-nettoyant
- Conforme EN 12050

Réf. 247860

## ► Pompes de relevage



### Modèle 358 412

Pompe entièrement construite en acier inox AISI 304. Travaille en immersion complète. Version automatique équipée d'un interrupteur à flotteur.

- Adaptée aux eaux chargées WC
- Roue vortex DN 50
- Pompe en fonte
- Crépine spéciale eaux chargées
- Immersion maxi : 7 m
- HTM max : 7,5 m (358) et 10,5 m (412)
- Débit max : 15m<sup>3</sup>/h (358) et 30m<sup>3</sup>/h (412)
- Conforme EN 12050

Réf. 247865



### Modèle DR1 DR1V

Entièrement en acier inox AISI 304. Travaille en immersion complète. Version automatique pour vidage de sous-sols, garages, caves, locaux, alimentations des fontaines.

- Adaptée aux eaux usées hors WC
- Roue monocanal
- Granulométrie maxi : 10 mm (DR1) ou 20 mm (DR1V)
- Immersion maxi 5m
- HTM max : 7 m (DR1) et 6 m (DR1V)
- Débit max : 9 m<sup>3</sup>/h (DR1) ou 10,2 m<sup>3</sup>/h (DR1V)
- Conforme EN 12050

Réf. 247864

# Relevage des eaux

## ► Produits complémentaires

### Équipements obligatoires



#### Coffret tranquillité

Permet de faire disjoncter l'alimentation de la pompe en cas de blocage

**Réf. 247866** pour SANIREL 250

**Réf. 259562** pour SANIREL 420  
(kit flotteur alarme inclus)



#### Disjoncteur magnéto-thermique

Assure l'indispensable protection de la pompe en cas de blocage par des matières fibreuses ou solides

**Pour SANIREL 250 :**

**Réf. 247868** - 1,6 - 2,5 A

**Réf. 247869** - 4,0 - 6,3 A

**Pour SANIREL 420 :**

**Réf. 259565** - 4,0 - 6,3 A

**Réf. 259566** - 6,4 - 10,0 A

### Équipements optionnels



#### Réhausse pour SANIREL 250, 300 et 500 V

**Réf. 247862** - Hauteur 30 cm



#### Tuyau souple refoulement SANIFLEX EU 50 ml

Produit spécial refoulement eaux usées

**Réf. 247863** - DN63



#### Raccord à compression PE FF

Pour raccorder un tuyau PE avec un tuyau d'un autre matériau

**Réf. 248579** - D63



#### Scie cloche

Pour perçages d'entrée adaptés au joint de Ø 100

**Réf. 248577** - Ø 111

## ► Produits complémentaires



#### Kit joint et bouchon Ø 100

Pour boucher et créer une nouvelle entrée en Ø 100 sur le poste de relevage

**Réf. 248576**



#### Panier dégrilleur

**Réf. 259563** pour SANIREL 420

Autres modèles pour SANIREL 250, 400 et 500 sur commande



#### Kit connecteur étanche MF

Permet de brancher/débrancher la pompe sans avoir à retirer le câble d'alimentation

**Réf. 248578** - 3 pôles (220V)



#### Kit de remplacement

Pour SANIREL 420

**Réf. 259564**



#### Report d'alarme

Permet de déporter l'alarme pour une installation simplifiée sans la contrainte du câble, installation sans fil.



#### Câble 20 m ou 30 m avec kit connecteur étanche

Pour rallonger vos câbles de pompe, flotteur, alarme... à la longueur adéquate des installations électriques éloignées du poste de relevage



# Normes et spécifications techniques

## Séparateur d'hydrocarbures



La pollution par les liquides insolubles (huiles, graisses, hydrocarbures) surnageant à la surface de l'eau, entraîne une importante diminution des transferts d'oxygène atmosphérique.

Afin de piéger les boues, les matières lourdes et les hydrocarbures contenus dans les eaux de ruissellement, Techneau a développé une gamme complète de séparateurs d'hydrocarbures.

Leur mode de fonctionnement est basé sur :

- la séparation gravitaire des matières lourdes (les "boues"),
- la flottation des hydrocarbures, améliorée par un filtre coalesceur.

### Fabrication

Techneau propose deux gammes de séparateurs d'hydrocarbures en polyéthylène rotomoulé en acier peint.

### Châssis Speed et ceintures d'ancrage

L'appareil peut être livré avec des ceintures d'ancrage, le support et le ferrailage pour la mise en place du béton de lestage.



La réalisation des séparateurs d'hydrocarbures est soumise à la **norme européenne NF EN 858**.

■ **NF EN 858-1** : "Principes pour la conception, les performances et les essais, le marquage et la maîtrise de la qualité".

■ **NF EN 858-2** : "Installations de séparation de liquides légers (par exemple hydrocarbures)".

**CE** Les séparateurs de liquides légers (et donc d'hydrocarbures) sont ainsi soumis au marquage CE obligatoire et doivent de ce fait respecter les conditions figurant sur l'annexe ZA de la norme EN858-1.

Cette norme définit un niveau de **rejet ≤ 5 mg/l** en hydrocarbures de densité 0,85.

## ► Définir un débit avec une surface

### Surfaces de parking couvertes

#### Tableau de sélection

Exemple avec un déboureur, séparateur d'hydrocarbures rejet 5mg/l.

Surface (m <sup>2</sup> )	Nombre de place	Taille (l/s)	Parking couvert		Parking souterrain	
			Ecoulement gravitaire en aval de l'appareil		Relevage en aval de l'appareil	
			Polyéthylène	Acier	Polyéthylène	Acier
1 à 500	1 à 15	1,5	YH0501E	YH0501A	EHR0501C	YHR0501A
501 à 1500	16 à 50	3	YH0503E	YH0503A	EHR0503C	YHR0503A
1501 à 3000	76 à 120	6	YH0506E	YH0506A	-	YHR0506A
3001 à 4000	121 à 160	8	YH0508E	YH0508A	-	YHR0508A
4001 à 5000	161 à 200	10	YH0510E	YH0510A	-	YHR0510A
5001 à 8000	201 à 320	15	EH0515D	ADHF115AB	-	sur étude
8001 à 15000	321 à 600	20	EH0520D	ADHF120AB	-	sur étude

Veuillez bien vérifier si la surface totale inclut les rampes d'accès externes. Dès lors, l'appareil sera dimensionné sur la base du débit le plus important des deux surfaces additionné au réseau d'incendie (extérieur ou couverte).



### Surfaces découvertes

Le débit de pointe est fonction de la surface à traiter et de la zone de pluviométrie locale (ZONE 1, 2 ou 3).

Intensité pluviométrique (litres/seconde/hectare) selon 3 zones géographiques (en débit décennal) :

ZONE 1 : 300 l/s/ha - ZONE 2 : 400 l/s/ha - ZONE 3 : 500 l/s/ha

Tableau de sélection des appareils avec/sans by-pass

	ZONE 1 (m <sup>2</sup> )	ZONE 2 (m <sup>2</sup> )	ZONE 3 (m <sup>2</sup> )	Taille (l/s)	Polyéthylène	Acier	Polyester
	1 à 90	1 à 65	1 à 55				
Traitement total 100% du débit entrant (appareils sans by-pass)	91 à 145	66 à 110	56 à 85	3	YH0503E	YH0503A	-
	146 à 255	111 à 190	86 à 155	6	YH0506E	YH0506A	-
	256 à 330	191 à 250	156 à 200	8	YH0508E	YH0508A	-
	331 à 405	251 à 300	201 à 265	10	YH0510E	YH0510A	-
	406 à 630	301 à 470	266 à 375	15	EH0515D	ADHF115AB	-
	631 à 810	471 à 610	376 à 485	20	EH0520D	ADHF120AB	U6ACA2P
	811 à 1000	611 à 750	486 à 610	25	ADHF125E	ADHF125AB	U6ACF2P
	1001 à 1200	751 à 900	611 à 720	30	ADHF130E	ADHF130AB	U6ADA2P
	1201 à 1380	901 à 1020	721 à 830	35	-	ADHF135AB	U6ADF3P
	1381 à 1570	1021 à 1160	831 à 940	40	-	U4AEA3A	U6AEA3P
	1571 à 1700	1161 à 1270	941 à 1030	45	-	U4AEF3A	U6AEF3P
	1701 à 1900	1271 à 1450	1031 à 1150	50	-	U4AFA3A	U6AFA3P



- Sans by-pass : traitement total du débit entrant.
- Avec by-pass : traitement partiel du débit entrant.

Traitement partiel à 20% du débit entrant (appareils avec by-pass)	1 à 280	1 à 220	1 à 170	1,5	YH1001E	YH1001A	-
	281 à 830	221 à 620	171 à 500	3	YH1003E	YH1003A	-
	831 à 1185	621 à 888	501 à 711	6	YH1006E	YH1006A	-
	1186 à 1555	889 à 1166	712 à 933	8	YH1008E	YH1008A	-
	1556 à 2310	1167 à 1730	934 à 1385	10	YH1010E	YH1010A	-
	2311 à 3230	1731 à 2430	1386 à 1940	15	EH1015D	ADHFL115AB	-
	3231 à 4160	2431 à 3120	1941 à 2500	20	EH1020D	ADHFL120AB	W6ACA3P
	4161 à 5080	3121 à 3820	2501 à 3050	25	ADHFL125E	ADHFL125AB	W6ACF4P
	5081 à 6000	3821 à 4500	3051 à 3600	30	ADHFL130E	ADHFL130AB	W6ADA4P
	6001 à 6900	4501 à 5200	3601 à 4150	35	-	ADHFL135AB	W6ADF4P
	6901 à 7870	5201 à 5900	4151 à 4700	40	-	Y1AEA4A	W6AEA4P
	7871 à 8795	5901 à 6590	4701 à 5250	45	-	Y1AEF4A	W6AEF4P
	8796 à 9720	6591 à 7290	5251 à 5830	50	-	Y1AFA5A	W6AFA5P

### Définir un appareil en fonction du site

Site	Traitement	Modèles taille 1,5 à 35 l/s		Modèles taille 36 à 500 l/s	
		Polyéthylène	Acier	Polyester	Acier
Parking	couvert : écoulement gravitaire en aval de l'appareil	100%	YH05 / EH05 / ADHF	YH05 / ADHF	U6 / U4
	souterrain : relevage en aval de l'appareil	100%	EHR	YHR05	Consultez notre bureau d'études
Aire de remplissage et de distribution de carburant		100%	YH05 / EH05 / ADHF	YH05 / ADHF	U6 / U4
Aire de lavage	véhicules légers	100%	YH15 / EH15	YH15 / ADHFG	U6 / U4
	véhicules lourds	100%	YH16 / EH16	YH16 / ADHFK	U6 / U4
	véhicules de chantiers	100%	YH17 / GDHF	YH17 / ADHFM	U6 / U4
Surface découverte	100%	YH05 / EH05 / ADHF	YH05 / ADHF	U6	U4
	20%	YH10 / EH10 / ADHFL	YH10 / ADHFL	W6	Y1

# Normes

et spécifications techniques

## Séparateur d'hydrocarbures

### Fonctionnement

#### Généralités

Le séparateur d'hydrocarbures piège les hydrocarbures et les matières décantables contenus dans les eaux de ruissellement. Son dispositif d'obturation automatique interdit tout rejet d'hydrocarbures.

Il existe 2 classes de séparateurs :

- **Classe 1** : teneur résiduelle inférieure à 5 mg/l suivant le protocole d'essai de la norme NF EN 858-1 : modèle avec filtre coalesceur.
- **Classe 2** : teneur résiduelle inférieure à 100 mg/l suivant le protocole d'essai de la norme NF EN 858-1 : modèle sans filtre coalesceur.

#### Séparateur d'hydrocarbures avec by-pass

Le séparateur d'hydrocarbures avec by-pass a les mêmes fonctions qu'un séparateur classique, mais il permet également d'absorber des débits très importants en cas d'orage, environ 5 fois son débit nominal.

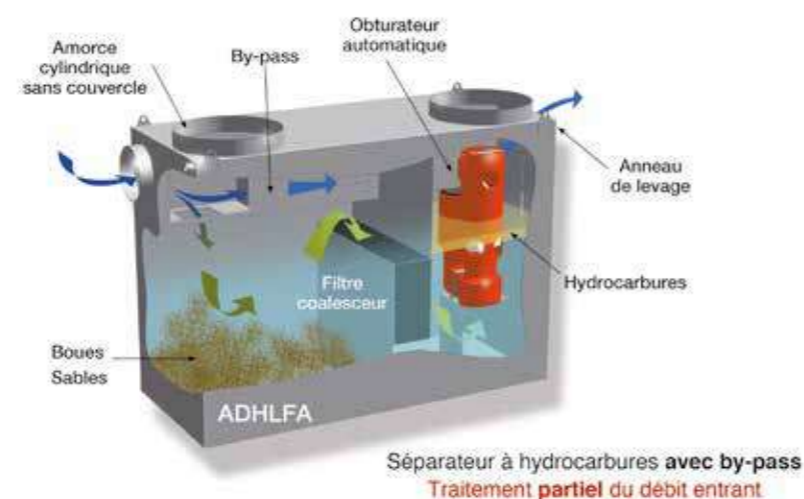
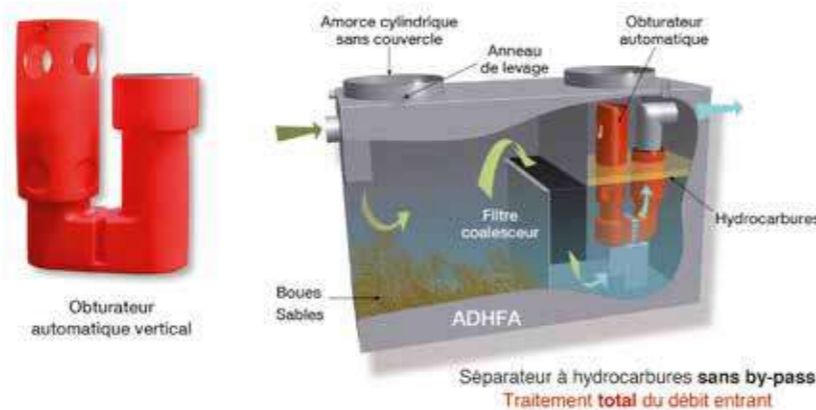
Le passage vers le compartiment séparateur est limité. Ainsi quand le débit est supérieur au débit admissible, le niveau monte dans le dispositif d'entrée et passe dans le by-pass, sans perturber le fonctionnement du séparateur.

### Entretien

- La périodicité de vidange est fonction de la charge envoyée dans l'appareil.
- Le compartiment déboureur doit être vidangé régulièrement, minimum 2 fois par an.
- S'il n'y a pas eu de déversement accidentel d'hydrocarbures, le compartiment séparateur doit être vidangé une fois par an. À cette occasion, le revêtement de l'appareil sera vérifié, le flotteur sera nettoyé, ainsi que, s'il est présent, le filtre coalesceur. Le joint de l'obturateur sera contrôlé et remplacé si besoin.

Remettre l'appareil en eau après chaque vidange et relever le flotteur.

Techneau



### Produits complémentaires

#### Options

#### Réhausse de couvercle



À partir de la deuxième réhausse empilée, la dalle de protection béton est nécessaire. Il est souhaitable que l'installation soit le moins profond possible pour faciliter l'entretien et éviter les surcharges de terre sur la cuve.

Références	A (mm)	B (mm)	Poids (kg)	Télescopable	Fixe	Grille anti-chute (réf. GI06701)
ETR47EF	490	780	10,5 kg	•		•
ETR65EF	650	780	18 kg	•		•
PLA13555G	200	610	4 kg		•	
PLA13556G	400	610	6 kg		•	

#### Alarmes optiques ou acoustiques

Les alarmes sont obligatoire selon la norme NF EN 858-1 § 6.5.4 : «Les installations de séparation doivent être équipées de dispositif d'alarme automatique...». Elles permettent de détecter un niveau d'hydrocarbures dans le séparateur. Une alarme optique et/ou acoustique se déclenche quand le seuil souhaité est atteint.



#### Alarme hydrocarbures AH01 (alimentation sur batterie)

Alarme à sécurité intrinsèque certifiée ATEX composée d'un coffret en PVC IP67 et d'une sonde équipée d'un détecteur de proximité. Longueur du câble de la sonde : 10 m. Alimentation par 6 piles alcalines. Permet de signaler un niveau d'hydrocarbures, une échéance de maintenance (0, 3, 6 ou 12 mois), un niveau de batterie faible, un niveau trop plein (prévoir option RM10EX). Option RM10EX : régulateur de niveau ATEX pour détecter un niveau haut.



#### Alarme hydrocarbures AH (alimentation 230 V)

Alarme à sécurité intrinsèque certifiée ATEX composée d'un coffret en polycarbonate IP65 et d'une sonde de conductivité. Longueur du câble de la sonde : 5m. Livrée avec une jonction de câble.



#### Alarme boues AB (alimentation 230 V)

«L'ensemble est composé d'un coffret en PVC IP67 avec une sonde IP68 utilisant des infrarouges pulsés. Distance maximale entre le coffret et la sonde : 50 m. Livré avec 10 m de câble (AB010) ou 50 m (AB050).»



#### Alarme hydrocarbures et boues AHB (alimentation 230 V)

Alarme à sécurité intrinsèque certifiée ATEX composée d'un coffret en polycarbonate IP65, d'une sonde de conductivité pour les hydrocarbures, d'une sonde ultrason pour les boues. Livrée avec 5 m de câble.



#### Alarme graisses AG (alimentation 230 V)

Alarme sonore et / ou visuelle 230 V pour séparateur de graisses permettant de signaler un niveau de graisses dans le séparateur avant saturation. Détectant également une absence de remise en eau (possible après les opérations de vidange). Equipée d'un coffret de contrôle IP67 et d'une sonde capacitive IP68/IP69K avec 10 m de câble.



#### Transmetteur autonome TEL010 / TEL020

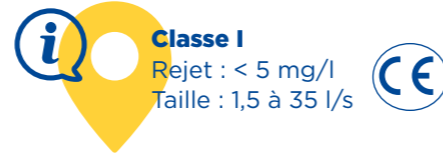
Transmetteur autonome utilisant les réseaux GSM, GPRS ou 3G de l'opérateur Orange. Il permet l'envoi de SMS prédéfinis vers des numéros de portables pré-enregistrés (jusqu'à 4 numéros différents). Activation depuis le contact sec présent sur tous nos coffrets d'alarme. Possibilité d'équiper avec une carte SIM avec forfait GSM pour une durée de 5 ans.

# Séparateurs d'hydrocarbures

## ► Séparateur d'hydrocarbures acier Traitement total - Eaux pluviales

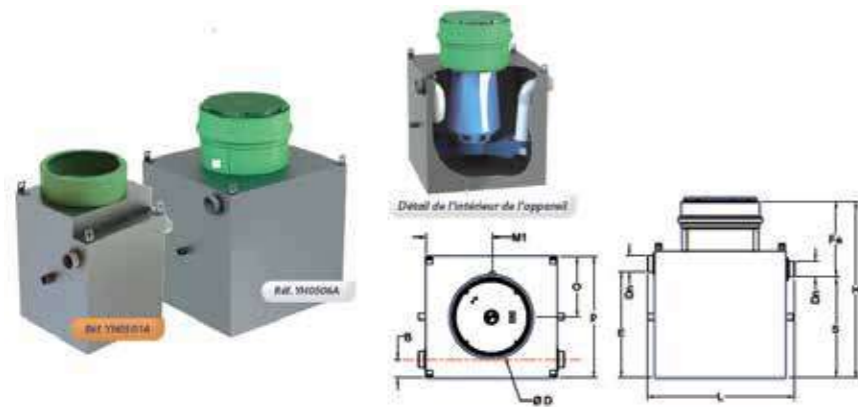


- Cuve en acier chaudronné grenailé SA 2,5 avec anneaux de levage.  
Revêtement bi-composants à base de résines époxy /adduct de polyamide
- Entrée et sortie en PVC
- Obturateur automatique vertical en polyéthylène taré à 0,85 en sortie
- Filtre coalesceur amovible



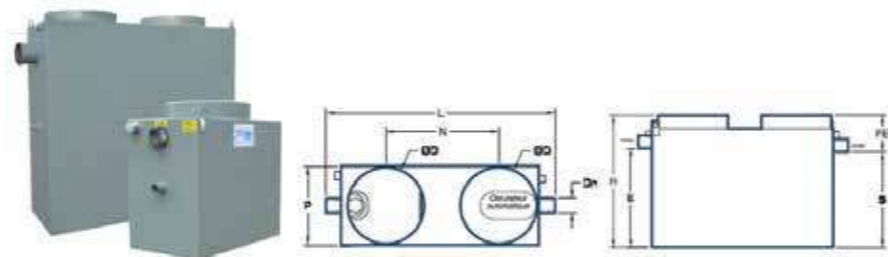
### Gamme Hydrocube

- Couvercle en composite armé
- Cloison conique-filtre coalesceur (CCF) entièrement extractible
- Options : alarme optique et acoustique, réhausse polyéthylène cylindrique



Réf. HydroCube	Taille l/s	L	P	H	E	S	M1	O	B	Fe	DN	øD	Volume		Poids
													Débourbeur	Séparateur	
YH0501A	1,5	885	745	1200	660	630	372	302	117	570	110	585	150	200	110
YH0503A	3	1122	995	1200	790	750	497	497	200	449	110	585	300	442	151
YH0506A	6	1466	1200	1739	1050	1000	650	600	190	740	160	745	600	960	247
YH0508A	8	1500	1200	1989	1270	1219	650	600	190	770	160	745	800	970	353
YH0510A	10	1550	1200	1989	1270	1219	650	600	190	770	160	745	1000	1000	360

Suivant les contraintes de pose, existe aussi en modèle renforcé.

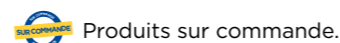


### Gamme HydroBac

- Amorces cylindriques sans couvercle
- Filtre coalesceur amovible
- Options : alarme optique et acoustique

Réf. ADHFA	Taille l/s	L	P	H	E	S	Fe	DN	Amorce(s)*			Volume		Poids
									Nb	D	N	Débourbeur	Séparateur	
ADHF115AB	15	2170	830	2110	1660	1610	500	200	2	750	1120	1500	1350	561
ADHF120AB	20	3100	830	2000	1550	1500	500	200	2	750	1350	2000	1800	664
ADHF125AB	25	3030	1200	1920	1470	1420	500	200	2	750	1771	2500	2270	805
ADHF130AB	30	3630	1200	1920	1470	1420	500	200	2	750	2221	3000	2794	938
ADHF135AB	35	4350	1200	2110	1470	1420	690	315	2	750/950	2671	3500	3316	1180

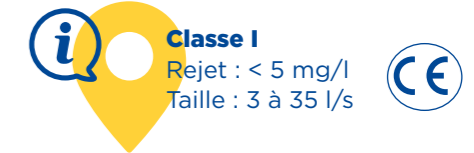
Dimensions en millimètres, poids en kilogrammes, volumes en litres (volumes utiles).



## ► Séparateur d'hydrocarbures acier Traitement partiel - Eaux pluviales

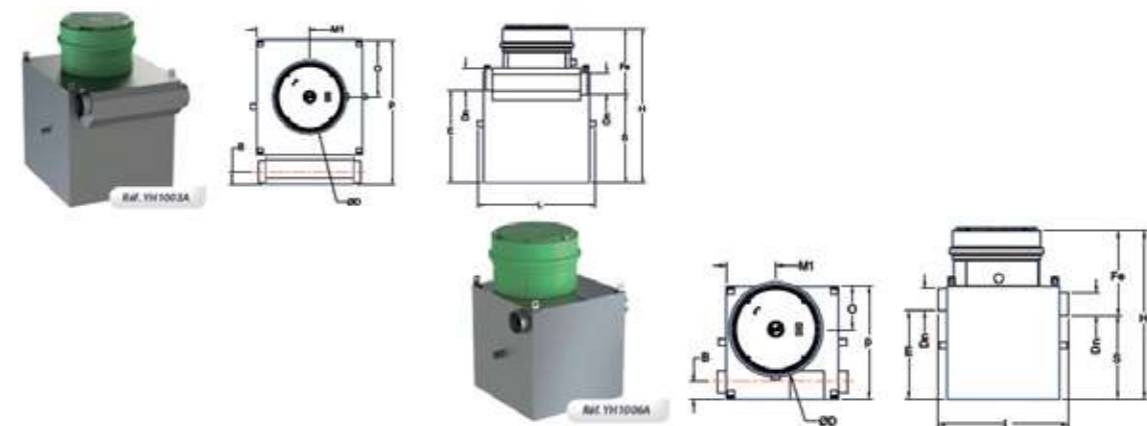


- Avec débourdeur, obturateur automatique, filtre coalesceur et by-pass
- Cuve en acier chaudronné grenailé SA 2,5 avec anneaux de levage
- Revêtement bi-composants à base de résines époxy/adduct de polyamide
- Brise jet en entrée
- Entrée et sortie en acier
- Obturateur automatique vertical en polyéthylène taré à 0,85.
- Dispositif d'entrée avec seuil de surverse et cloison siphonoïde pour alimenter le by-pass



### Gamme HydroCube

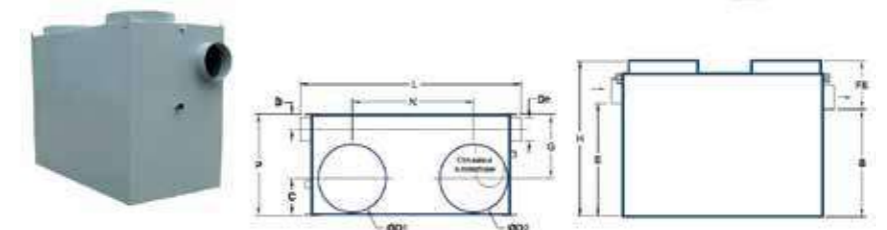
- Couvercle en polyéthylène.
- Module cloison conique-filtre coalesceur (CCF) entièrement extractible
- Options : alarme optique et acoustique, réhausse polyéthylène cylindrique
- Suivant les contraintes de pose, existe aussi en modèle renforcé



Réf. HydroCube	Taille l/s	L	P	H	E	S	M1	O	B	Fe	DN	øD	Volume		Poids
													Débourbeur	Séparateur	
YH1001A	1,5	923	745	1200	660	632	372	302	128	568	160	585	150	200	112
YH1003A	3	1155	995	1484	780	740	437	382	150	745	200	745	300	432	165
YH1006A	6	1340	1640	1739	1050	1000	600	650	140	739	250	745	600	960	274
YH1008A	8	1340	1660	1989	1170	1120	600	650	160	870	315	745	800	880	389
YH1010A	10	1350	1660	1989	1170	1120	600	650	160	870	315	745	1000	900	394

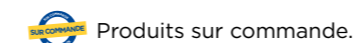
### Gamme HydroBac

- Amorces cylindriques sans couvercle
- Filtre coalesceur amovible
- Option : alarme optique et acoustique



Réf. ADHLFA	Taille l/s	L	P	H	E	S	Fe	DN	B	Volume		Amorce(s)*						Poids
										Séparateur	Débourbeur	Nb	ø D1	ø D2	N	C	G	
ADHLF112AB	12	1950	1300	1650	1146	1046	604	315	169	1200	1120	2	750	750	930	550	915	580
ADHLF115AB	15	2250	1200	1760	1320	1220	540	315	230	1500	1430	2	750	750	1170	425	775	665
ADHLF120AB	20	2750	1250	1910	1320	1220	690	400	230	2000	1965	2	750	750	1670	425	825	787
ADHLF125AB	25	3050	1200	2110	1520	1420	690	400	215	2500	2270	2	750	750	2010	395	805	880
ADHLF130AB	30	3650	1200	2110	1520	1420	690	400	215	3000	2790	2	750	750	2610	395	805	1030
ADHLF135AB	35	4250	1200	2110	1520	1420	690	400	215	3500	3310	2	750	950	3110	395	705	1217

Dimensions en millimètres, poids en kilogrammes, volumes en litres (volumes utiles).



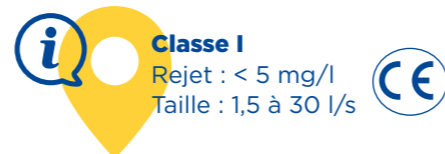


# Séparateurs d'hydrocarbures

## Séparateur d'hydrocarbures polyéthylène Traitement total - Eaux pluviales

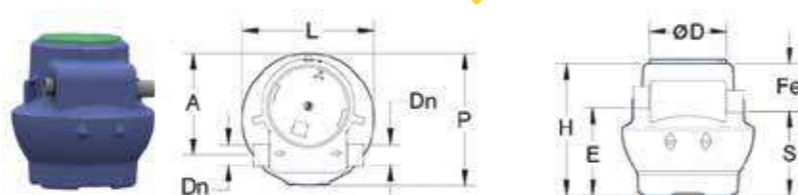


Cuve en polyéthylène recyclable réalisée par rotomoulage et équipée d'amorce(s) de regard(s). Obturateur automatique vertical en polyéthylène taré à 0,85.

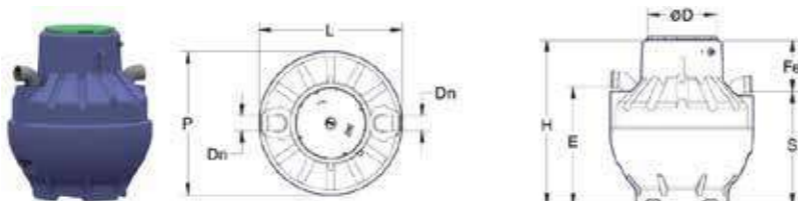


### Gamme SPHERE

- Entrée et sortie en PVC
- Couvercle en composite armé
- Cloison conique - filtre coalesceur entièrement extractible
- Options : alarme optique et acoustique, réhausse polyéthylène cylindrique
- Suivant les contraintes de pose, existe aussi en modèle renforcé



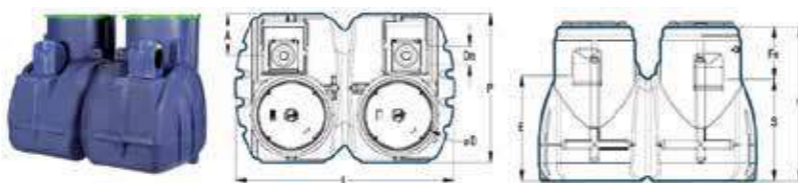
Réf. SPHERE	Taille l/s	P	L	H	E	S	Fe	DN	A	øD	Volume utile		Poids
											Débourbeur	Séparateur	
YH0501E	1,5	1000	1000	1000	669	639	361	110	770	585	150	190	37



Réf. SPHERE	Taille l/s	P	L	H	E	S	Fe	DN	A	øD	Volume utile		Poids
											Débourbeur	Séparateur	
YH0503E	3	1200	1200	1230	840	800	430	110	585	300	359	40	50
YH0506E	6	1500	1500	1700	1200	1150	550	160	745	600	900	88	75
YH0508E	8	1550	1550	1700	1200	1150	550	160	745	800	720	88	150
YH0510E	10	1500	1500	1965	1450	1400	565	160	745	1000	940	114	194

### Gamme ELLIPSE

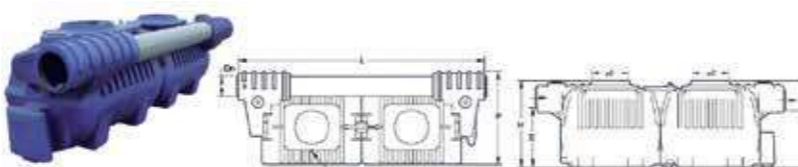
- Entrée et sortie avec joints nitriles
- Cloison en polyéthylène avec porte filtre et filtre coalesceur amovible
- Option : alarme optique et acoustique



Réf. ELLIPSE	Taille l/s	L	P	H	E	S	Fe	DN	A	øD	Volume utile		Poids
											Débourbeur	Séparateur	
EH0515D	15	2400	1624	1700	1160	1120	580	200	457	745	1500	1730	229
EH0520D	20	2400	1624	2072	1532	1492	580	200	457	745	2000	2060	257

### Gamme ARONDE

- Entrée et sortie en PVC
- Cloison en polyéthylène avec porte filtre et filtre coalesceur amovible
- Options : alarme optique et acoustique, réhausse polyéthylène cylindrique



Réf. ARONDE	Taille l/s	L	P	H	E	S	Fe	DN	øD	Volume utile		Poids
										Débourbeur	Séparateur	
ADHF125E	25	4292	1500	1730	1200	1150	580	200	745	2500	3700	312
ADHF130E	30	4300	1555	1730	1200	1150	580	200	745	3000	3200	317

Dimensions en millimètres, poids en kilogrammes, volumes en litres (volumes utiles).

Produits sur commande.

## Séparateur d'hydrocarbures polyéthylène Traitement partiel - Eaux pluviales

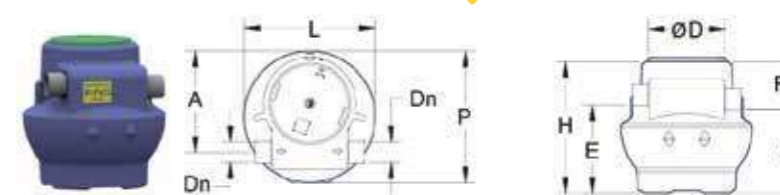


Cuve en polyéthylène recyclable réalisée par rotomoulage et équipée d'amorce(s) de regard(s). Obturateur automatique vertical en polyéthylène taré à 0,85.

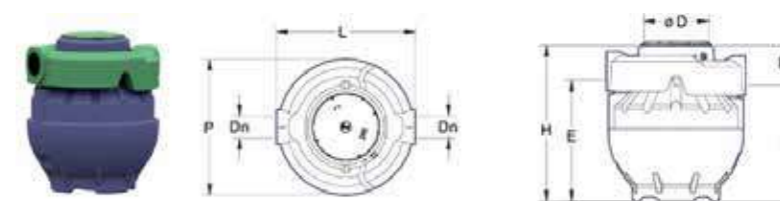


### Gamme SPHERE

- Entrée et sortie en PVC
- Couvercle en composite armé
- Cloison conique - filtre coalesceur entièrement extractible
- Options : alarme optique et acoustique, réhausse polyéthylène cylindrique
- Suivant les contraintes de pose, existe aussi en modèle renforcé



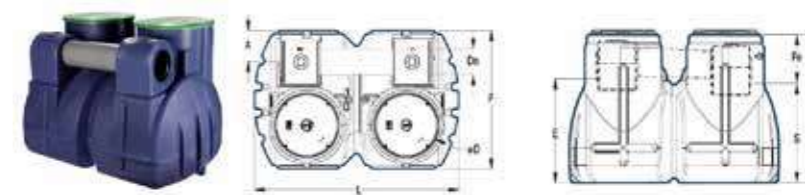
Réf. SPHERE	Taille l/s	P	L	H	E	S	Fe	DN	A	øD	Volume utile		Poids
											Débourbeur	Séparateur	
YH1001E	1,5	1000	1000	1000	665	635	365	160	770	585	150	190	38



Réf. SPHERE	Taille l/s	P	L	H	E	S	Fe	DN	A	øD	Volume utile		Poids
											Débourbeur	Séparateur	
YH1003E	3	1200	1200	1230	880	840	390	200	585	300	359	54	50
YH1006E	6	1500	1500	1700	1330	1280	420	250	745	600	900	117	75
YH1008E	8	1550	1550	1700	1260	1210	490	315	745	800	720	117	150
YH1010E	10	1500	1500	1965	1500	1450	515	315	745	1000	940	145	194

### Gamme ELLIPSE

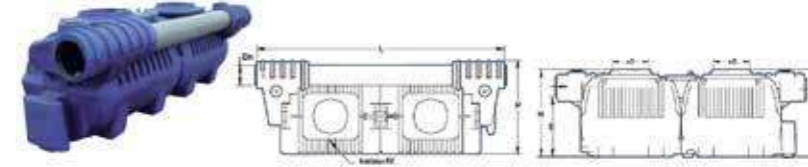
- Cloison en polyéthylène avec porte filtre et filtre coalesceur amovible
- Option : alarme optique et acoustique



Réf. ELLIPSE	Taille l/s	L	P	H	E	S	Fe	DN	A	øD	Volume utile		Poids
											Débourbeur	Séparateur	
EH1015D	15	2400	1624	1700	1189	1139	560	315	457	745	1500	1680	241
EH1020D	20	2400	1624	2072	1513	1463	600	400	457	745	2000	2040	278

### Gamme ARONDE

- Cloison en polyéthylène avec porte filtre et filtre coalesceur amovible
- Options : alarme optique et acoustique, réhausse polyéthylène cylindrique



Réf. ARONDE	Taille l/s	L	P	H	E	S	Fe	DN	øD	Volume utile		Poids
										Débourbeur	Séparateur	
ADHLF125E	25	4300	1555	1730	1080	980	750	400	745	2500	2700	336
ADHLF130E	30	4960	1880	1730	1200	1150	580	400	745	3000	3200	356

Dimensions en millimètres, poids en kilogrammes, volumes en litres (volumes utiles).

Produits sur commande.

# Séparateurs d'hydrocarbures

## ► Séparateur hydrocarbures en PE avec débourbeur V100 et by-pass de 1,5 à 15 L/s



### Gamme 6649

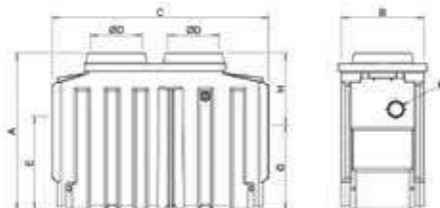
Un séparateur d'hydrocarbures est destiné à séparer et stocker les hydrocarbures libres contenus dans les eaux de ruissellement. La partie débourbeur de l'appareil permet de piéger les matières en suspension (sables, graviers...). Ces séparateurs d'hydrocarbures avec by-pass munis d'un débourbeur conviennent parfaitement pour traiter les eaux provenant de parkings, voirie...

Rappel : l'alarme de niveau des hydrocarbures est obligatoire en équipement complémentaire.

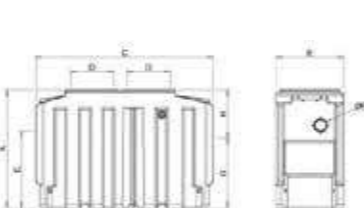
#### Avantages

- Conception brevetée conforme aux normes EN858-1 et EN858-2
- Cuve garantie 20 ans contre la corrosion
- Tenue en milieu salin
- Tenue en nappe phréatique et/ou terrain hydromorphe jusqu'au fil d'eau de sortie
- Tube by-pass interne
- Poids faible et manutention facile
- Coalescence amovible et facilitant l'entretien
- Raccordement aisé

Modèle avec amorces de réhausses PE :



Modèle avec tampons PE :



Réf.	Modèle	Débit traité (l/s)	Nombre d'amorces	Nombre de tampons	A	B	C	D	E	Ø F	G	H	Volume utile	Volume rétention hydrocarbures (litres)	Poids (kg)
	SH2/6649/03	3		1	1280	760	1410	600x690	820	200	720	560	300	127	89
<b>222754</b>	SH2/6649/03/00	3	1		1430	760	1410	600	820	200	720	710	300	127	95
<b>198535</b>	SH2/6649/06	6		1	1580	850	2000	600x690	1010	250	910	670	613	79	148
<b>222755</b>	SH2/6649/06/00	6	1		1730	850	2000	600	1010	250	910	820	613	79	153
	SH2/6649/08	8		2	1630	940	2220	600x690	1010	315	910	720	841	80	209
	SH2/6649/08/00	8	2		1780	940	2220	600	1010	315	910	870	841	80	218
	SH2/6649/10	10		2	1630	940	2460	600x690	1050	315	950	680	1030	105	235
<b>222756</b>	SH2/6649/10/00	10	2		1780	940	2460	600	1050	315	950	830	1030	105	249
	SH2/6649/15	15		2	1900	1540	2400	590x1140	1180	315	1080	820	1556	365	336
	SH2/6649/15/00	15	2		2050	1540	2400	750	1180	315	1080	970	1556	365	350

#### Options

- ANH22/14310-N : Alarme d'hydrocarbures visuelle et sonore avec alimentation électrique 220V (1 seule sonde d'hydrocarbures possible)
- ANH22/14320 : Alarme d'hydrocarbures visuelle et sonore avec alimentation électrique 220V (3 sondes possibles)
- ANH22/14506 : Alarme d'hydrocarbures avec alimentation par panneau solaire (raccordement jusque 6 sondes installées sur 2 séparateurs différents)
- RH6069 : Rehausse en polyéthylène réglable de 300 à 450 mm pour appareils SH2/6649/03 et SH2/6649/06
- RH2/2030 : Rehausse en polyéthylène réglable de 200 à 250 mm pour séparateur SH2/6649/15
- CA3/10/3T/2 : Lot de 2 ceintures pour les tailles 3
- CA3/10/3T/3 : Lot de 3 ceintures pour les tailles 6
- CA3/6394/10T : Ceinture d'ancrage 10T-10M + WINCH pour séparateur taille 8 à 15 (en prévoir 2)

## ► Séparateur hydrocarbures en PE avec débourbeur V100 avec by-pass de 20 à 30 L/s



### Gamme 6648

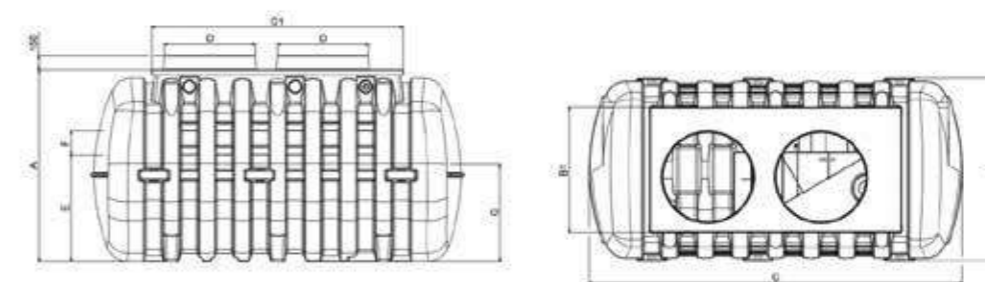
Un séparateur hydrocarbure est destiné à séparer et stocker les hydrocarbures libres contenus dans les eaux de ruissellement. La partie débourbeur de l'appareil permet de piéger les matières en suspensions (sables, gravier...) qui pourraient colmater le système de coalescence.

Ces séparateurs hydrocarbures avec by-pass muni d'un débourbeur conviennent parfaitement pour traiter les eaux provenant de parkings, voirie...

Rappel : l'alarme de niveau des hydrocarbures est obligatoire en équipement complémentaire sauf dispense spéciale des autorités locales.

#### Avantages

- Conception brevetée conforme aux normes : EN858-1 et EN858-2
- Cuve garantie 20 ans contre la corrosion
- Tenue en milieu salin
- Tenue en nappe jusqu'au fil d'eau de sortie
- Poids faible
- Manutention facile
- Coalescence amovible et facilitant l'entretien
- Raccordements aisé



Modèle	Débit traité (l/s)	Nombre d'amorces	A	B	B1	C	C1	D	E	Ø F	G	I	Volume débourbeur (litres)	Volume rétention hydrocarbures (litres)	Poids (kg)
SH2/6648/03	20	1	2030	1946	1330	2829	1532	950	1132	315	1032	628	20174	377	424
SH2/6648/03/00	25	2	2030	1946	1330	3580	2301	750/950	1132	400	1032	628	2521	499	516
SH2/6648/06	30	2	2030	1946	1330	3954	2676	950	1132	400	1032	628	3027	559	560

#### Options

- ANH22/14310-N : Alarme d'hydrocarbures visuelle et sonore avec alimentation électrique 220V (1 seule sonde d'hydrocarbures possible)
- ANH22/14320 : Alarme d'hydrocarbures visuelle et sonore avec alimentation électrique 220V (3 sondes possible)
- ANH22/14506 : Alarme d'hydrocarbures avec alimentation par panneau solaire (raccordement jusque 6 sondes installées sur 2 séparateurs différents)
- CA3/6394/10T : Ceinture d'ancrage 10 T - 10 M + WINCH (4 pour le TN 20, 6 pour les TN 25 et 30)
- OD2/107 : Extraction des boues DN80
- SNB/14220 : Sonde de boues

# Séparateurs d'hydrocarbures

## ► Séparateur hydrocarbures en PE avec débourbeur V100 sans by-pass de 1,5 à 15 l/s



### Gamme 6645

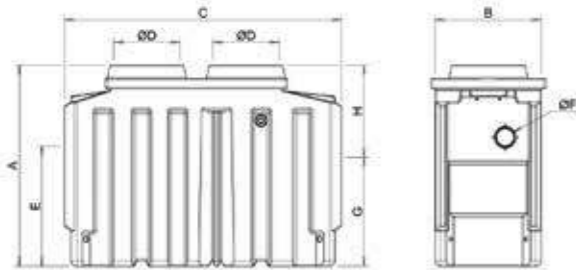
Ces séparateurs d'hydrocarbures sans by-pass munis d'un débourbeur conviennent parfaitement pour traiter les eaux provenant de parkings couverts, stations-services, garages. Pour les aires de lavage prévoir un débourbeur V200 complémentaire afin d'obtenir un volume de V300.

**Rappel : l'alarme de niveau des hydrocarbures est obligatoire en équipement complémentaire.**

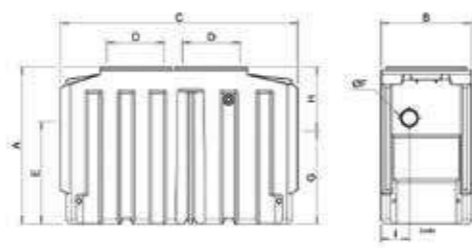
- Conception brevetée conforme aux normes EN 858-1 et EN 858-2
- Cuve garantie 20 ans contre la corrosion
- Tenue en milieu salin
- Tenue en nappe phréatique et/ou terrain hydromorphe jusqu'au fil d'eau de sortie
- Poids faible
- Manutention facile
- Coalescence amovible et facilitant l'entretien
- Raccordements aisés



Modèle avec amorces de réhausses PE :



Modèle avec tampons PE :



Modèle - Réf	Débit traité (l/s)	Nombre d'amorces	Nombre de tampons	A	B	C	D	E	Ø F	G	H	I	Volume débourbeur (litres)	Volume rétention hydrocarbures (litres)	Poids (kg)
SH2/6645/01	1,5		1	970	760	1280	600x690	610	110	510	460	260	158	35	73
SH2/6645/01/00 - 222753	1,5	1		1120	760	1280	600	610	110	510	610	260	158	35	75,5
SH2/6645/03	3		1	1280	760	1410	600x690	820	110	720	560	300	300	127	86
SH2/6645/03/00 - 198516	3	1		1430	760	1410	600	820	110	720	710	300	300	127	91,5
SH2/6645/06	6		1	1580	850	2000	600x690	1010	160	310	620	275	613	79	143
SH2/6645/06/00 - 198523	6	1		1730	850	2000	600	1010	160	910	820	275	613	79	148
SH2/6645/08	8		2	1630	940	2220	600x690	1010	160	910	720	320	841	80	196
SH2/6645/08/00	8	2		1780	940	2220	600	1010	160	910	870	320	841	80	206
SH2/6645/10	10		2	1630	940	2460	600x690	1050	160	910	680	320	1030	105	227
SH2/6645/10/00	10	2		1780	940	2460	600	1050	160	950	830	320	1030	105	237
SH2/6645/15	15		2	1900	1540	2400	590x1140	1180	200	950	820	445	1556	365	325
SH2/6645/15/00	15	2		2050	1540	2400	750	1180	200	1080	970	445	1556	365	335

## ► Séparateur d'hydrocarbures en PE avec débourbeur V100 sans by-pass de 20 à 30 l/s



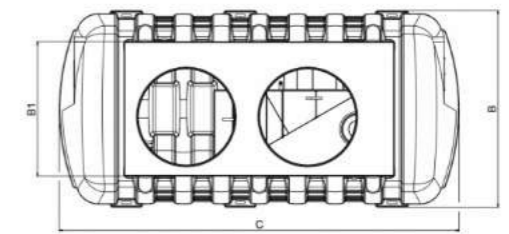
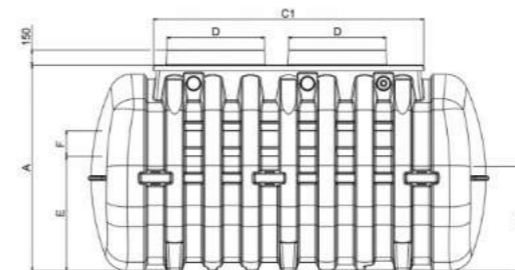
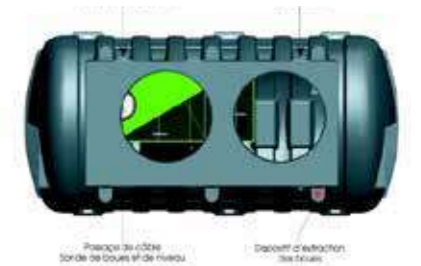
### Gamme 6647

Ces séparateurs d'hydrocarbures sans by-pass muni d'un débourbeur conviennent parfaitement pour traiter les eaux provenant de parkings couverts, stations-services, garages. Pour les aires de lavage prévoir un débourbeur V200 complémentaire afin d'obtenir un volume de V300.

**Rappel : l'alarme de niveau des hydrocarbures est obligatoire en équipement complémentaire sauf dispense spéciale des autorités locales.**

#### Avantages

- Conception conforme EN 858-1 et EN 858-2
- Cuves garanties 20 ans anti-corrosion
- Tenue en milieu salin
- Tenue en nappe jusqu'au fil d'eau de sortie
- Poids faible
- Manutention aisée
- Coalescence amovible facilitant l'entretien
- Raccordements aisés



Modèle	Débit traité (l/s)	Nombre d'amorces	A	B	B1	C	C1	D	E	Ø F	G	I	Volume débourbeur (litres)	Volume rétention hydrocarbures (litres)	Poids (kg)
SH2/6647/2000	20	1	2030	1946	1330	2829	1532	950	1132	200	1032	628	2074	377	406
SH2/6647/25/00	25	2	2030	1946	1330	3580	2301	750/950	1132	250	1032	628	2521	499	504
SH2/6647/30/00	30	2	2030	1946	1330	3954	2676	950	1132	250	1032	628	3027	559	541

#### Options

- Réf. 222757 (ANH22/14310-N) : Alarme d'hydrocarbures visuelle et sonore avec alimentation électrique 220V (1 seule sonde d'hydrocarbures possible)
- ANH22/14320 : Alarme d'hydrocarbures visuelle et sonore avec alimentation électrique 220V (3 sondes possible)
- ANH22/14506 : Alarme d'hydrocarbures avec alimentation par panneau solaire (raccordement jusque 6 sondes installées sur 2 séparateurs différents)
- CA3/6394/10T : Ceinture d'ancrage 10 T - 10 M + WINCH (4 pour le TN 20, 6 pour les TN 25 et 30)
- OD2/107 : Extraction des boues DN80
- SNB/14220 : Sonde de niveau de boues





# Normes et spécifications techniques

## Décanteurs particuliers

Le décanteur particulier apparaît comme la solution la plus adaptée au traitement des eaux de ruissellement d'origine urbaine (surfaces imperméabilisées). L'ISGH (syndicat des Industriels des Séparateurs pré-fabriqués Graisses et Hydrocarbures) a défini une charte technique afin de garantir un traitement performant des polluants fixés sur les matières en suspension (MES) telles que micro-polluants minéraux ou organiques, matières oxydables, sels nutritifs, micro-organismes...

### ► Charte technique et fabrication

#### Champ d'application

« Ce document s'applique aux parkings découverts (véhicules) et au domaine routier (routes et autoroutes), où la pollution est principalement caractérisée par des matières en suspension sur lesquelles sont fixées la majorité (80%) des polluants. Ces ouvrages ont également la capacité d'intercepter la pollution chronique et accidentelle due aux liquides légers. »

#### Schéma d'assainissement

Le schéma d'assainissement le plus souvent retenu consiste à traiter les eaux pluviales sur une fraction du débit de pointe :

- en utilisant une chambre de régulation à seuil calibré assurant un débit maîtrisé vers le décanteur particulier.
- en aval d'un bassin d'orage avec un débit maîtrisé en amont.

#### Dimensionnement

##### Taille nominale

Suivant la localisation, les intensités inférieures à 16 mm/h représentent 75 à 95% des cumuls de précipitations. En régime d'écoulement permanent, une pluie d'intensité 16 mm/h, associé à un coefficient d'imperméabilisation de 90%, produit un débit de ruissellement associé de 40 L/s/ha, valeur retenue comme débit de traitement d'un décanteur particulier. Ce seuil de 40 L/s/ha permet d'assurer le traitement :

- des eaux de ruissellement de la phase de lessivage (caractérisés par des débits faibles et des concentrations fortes en début d'averse),
- d'une grande majorité (75 à 95%) des eaux de ruissellement selon les régions

Compte tenu des caractéristiques de la charge polluante issue des surfaces imperméabilisées urbaines, la charge hydraulique (ou vitesse de Hazen) d'un décanteur particulier est fixée à 2 m/h.

##### Volumes de stockage

Plusieurs critères dimensionnels hydrauliques ont été identifiés et définis garantissant ainsi une qualité de traitement optimale, notamment :

- vitesse d'écoulement
- capacité e stockage des boues décantées
- définition de la charge hydraulique (2m/h)
- zone de reprise

##### Accessibilité

On privilégiera des accès de grandes dimensions avec les exigences suivantes :

- accès à l'ensemble des compartiments, et ceci en accord avec la norme NF EN 476,
- grande accessibilité à la zone lamellaire permettant de réaliser un nettoyage aisé du dispositif lamellaire avec des puits de section minimale 0,5 m<sup>2</sup> et une surface totale d'ouverture minimale de 0,25 m<sup>2</sup> par mètre linéaire de blocs lamellaires.

#### Stabilité structurelle et revêtement

La stabilité structurelle et les exigences sur les matériaux et revêtements seront conformes aux exigences normatives définies dans les normes NF EN 858-1 et P16-454-1/CN.

### ► Décanteur particuliers en acier

#### Décant'eau

##### Caractéristiques techniques

Les décanteurs particuliers TECHNEAU sont fabriqués soit en acier chaudronné S235JR (norme NF EN 10025) avec un revêtement époxy bi-composant extérieur et intérieur, soit en polyester.

##### Equipements communs

- De 2 à 5 amorces cylindriques pour une maintenance aisée
- Dessableur de forte capacité (2 m<sup>3</sup>/ha) pour piéger un maximum de flottants et de matières lourdes
- Dégrillage pour retenir les flottants. Son maillage est inférieur au diamètre hydraulique du faisceau tubulaire situé en aval
- Faisceau tubulaire AlvéEau® en PVC recyclé, incliné à 60° et amovible. Diamètre hydraulique de 35 mm évitant le colmatage et assurant une efficacité optimale
- Silo à boues de forte capacité (3m<sup>3</sup>/ha)
- Système de lame déversante répartissant de façon uniforme le flux hydraulique sur l'ensemble du filtre
- Canaux de reprise de l'effluent (dénoyés en l'absence de circulation hydraulique)

##### Equipements spécifiques aux modèles horizontaux

- Trappe de 0,3 m<sup>2</sup> pour l'inspection du silo à boues situé sous le filtre
- Une ou plusieurs colonnes de vidange des boues DN100 sur les appareils horizontaux NH

##### Types d'installation

- Installation en amont d'un bassin d'orage (configuration recommandée par l'ISGH)
- Installation en by-pass du réseau principal (avec pose d'une chambre de régulation à seuil calibré en amont)
- Installation en aval d'un bassin d'orage avec un régulateur de débit.

#### Taille et références des décanteurs particuliers

Surface imperméabilisée de reprise jusqu'à 1 ha.

	ZONE 1 (m <sup>2</sup> )	By-Pass intégré	
		Intérieur	Intégré
Décant'eau	400	NVB004EA	NV004EA
	800	NVB008EA	NV008EA
	1200	NVB012EA	NV012EA
	1600	NVB016EA	NV016EA
	2000	NVB020EA	NV020EA
+ Filière décanteur dépollueur	3000	NVB030EA	NV030EA
	4000		NH030EA
	5000		NH040EA
	6000		NH050EA
	7000		NH060EA
	9000		NH070EA
	9000		NH090EA
	10000		NH100EA

##### Schéma du flux hydraulique

Les décanteurs particuliers Techneau, élaborés selon la charte de l'ISGH, se composent de 3 compartiments successifs :

##### 1) Le dessablage

Le dessablage permet de stopper les matières lourdes et les flottants. Son volume de stockage des sables, terres et graviers est de 2 m<sup>3</sup>/ha.

##### 2) La décantation et le stockage

Le faisceau tubulaire AlvéEau fonctionne de façon optimum grâce à la présence des lames déversantes. Le silo à boue, isolé du flux passant, rend impossible la remise en suspension des boues décantées.

##### 3) La reprise de l'effluent

Une fois l'effluent déchargé des matières en suspension, ce dernier est dirigé vers le compartiment de reprise puis vers la sortie. La lame siphonide assure une double fonction :

- stockage, pour les liquides légers décantés ;
- hydraulique : elle stoppe les courants préférentiels et évacue l'effluent de façon homogène vers la sortie.



##### Options modèle horizontal

- Alarme optique et acoustique
- Grille(s) anti-chute
- Châssis-speed (pour solidariser une cuve cylindrique à un radier inférieur)

##### Options modèle vertical

- Alarme optique et acoustique
- Grille(s) anti-chute
- Obturateur automatique
- Colonne de vidange

# Décanteurs particuliers

## ► Décanteur particulaire en polyéthylène

### SediPipe XL®

#### Description

SediPipe est un décanteur particulaire compact à paroi siphonée munie d'une grille anti-remobilisation intégrée. Il est employé dans le prétraitement des eaux pluviales par décantation, pour abatement des Matières En Suspension (M.E.S) et des polluants associés. SediPipe offre une grande résistance chimique et aux variations de températures ainsi qu'aux UV. Il est conforme à l'avis techniques du CSTB n°17/15-291. La longueur des barres est de 6 m minimum. Une fois la bonne configuration choisie (en ligne, intégré au bassin, avec surverse...), les systèmes peuvent se combiner et s'additionner en ouvrages complexes pour le traitement de surfaces importantes.

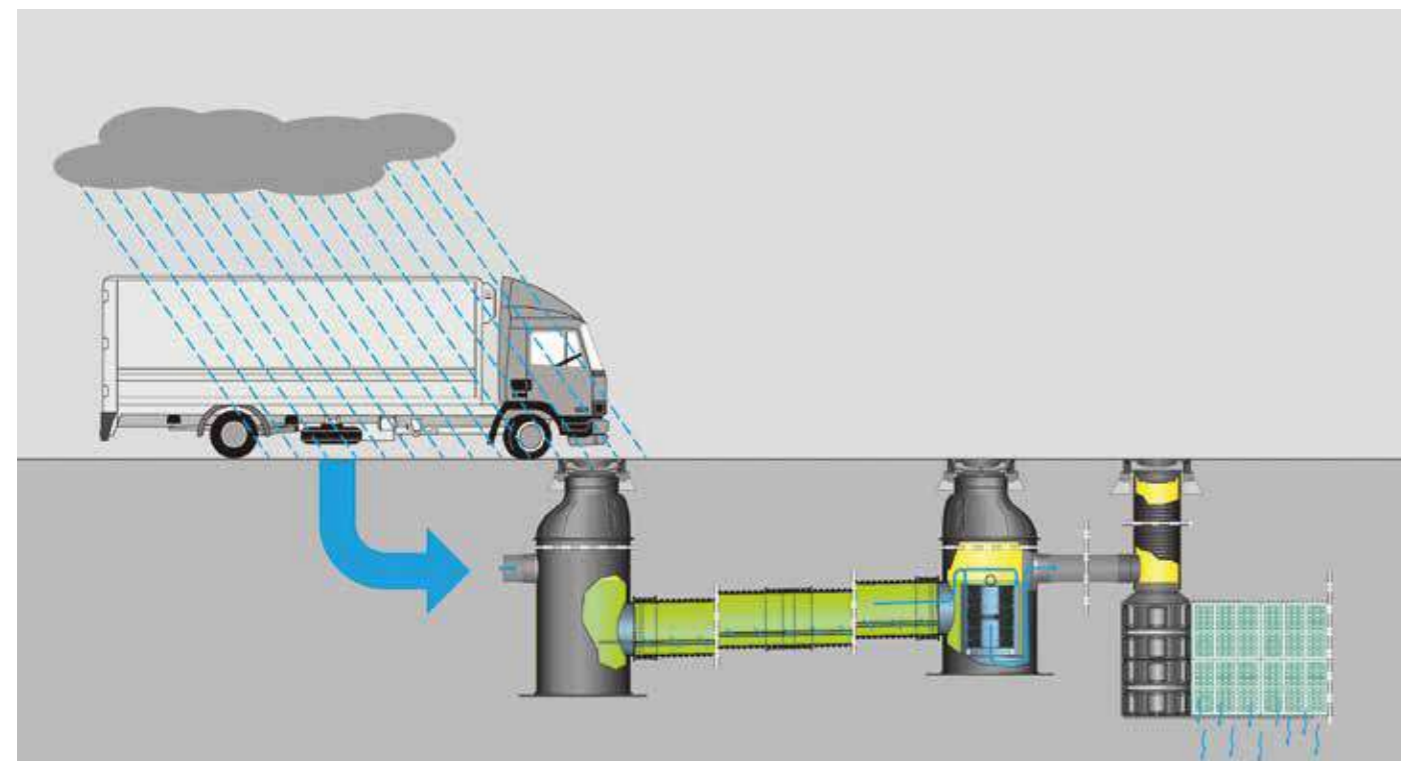
Cette solution est composée de :

- 2 regards équipés ou boîtes d'inspection en polyéthylène
- une canalisation centrale (tubes de sédimentation) en PP
- une grille anti-remobilisation (classe de rigidité : SN8)

Toute la gamme SediPipe peut s'intégrer dans un bassin enterré constitué de SAUL Rigofill.

#### Avantages

- Réduction de manière significative de la pollution des eaux de pluie en collectant les polluants et en empêchant leur remobilisation lors des épisodes pluvieux intenses.
- Entretien simple et rapide d'un système clairement identifié (marquage des tampons)
- Protection des milieux récepteurs et des ouvrages aval
- Maintien des performances hydrauliques du réseau
- Pérennité des ouvrages enterrés
- Réduction de leurs coûts d'exploitation



#### Caractéristique du regard de départ

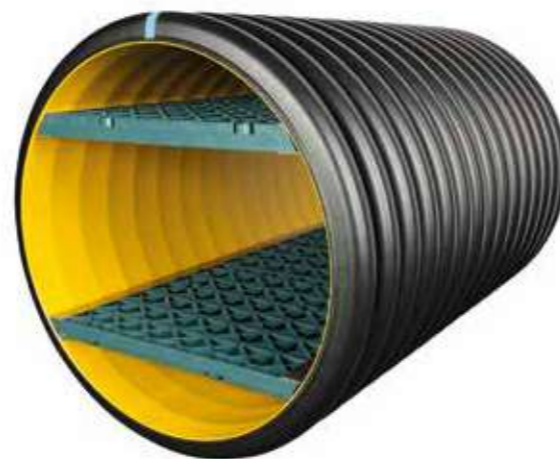
- Avec entrée et plateforme de maintenance
- Collecteur de boue et déchets
- DN 1000 - accessible à l'homme
- Fabrication selon les exigences du projet

#### Caractéristique du tube de sédimentation

- Diam. Int. (mm) : 600
- Long. (m): 6, 12, 18 ou 24

#### Caractéristique du regard d'arrivée

- Avec siphon et sortie
- Système de rétention des liquides
- DN 1000 : visitable et curable
- Fabrication selon les exigences du projet



**FRÄNKISCHE**  
FRAENKISCHE FRANCE SAS

# Caniveau épuratoire

## Caniveau d'infiltration avec substrat pour le traitement des eaux pluviales D-Rainclean®

### Collecte les eaux de ruissellement, retient les particules polluantes, protège les eaux souterraines.

#### Problématique

La circulation intense sur les routes ou surfaces de parking entraîne des concentrations critiques de déchets toxiques dépassant régulièrement les valeurs seuils.

#### Composition de la pollution

- Gaz d'échappement, sont expulsés : les PCA, le benzol, le toluol, le xylole et le phénol.
- Sont également rejetés : du chrome, du zinc, du cuivre, du nickel et du cadmium.
- L'abrasion des pneus à elle seule = 120 g par km de route pour 1 000 véhicules par an de zinc, cadmium, plomb, cuivre, chrome, nickel.
- L'abrasion des garnitures de freins produit le même type de métaux lourds, en particulier le cuivre.
- Liquide de refroidissement, en plus des huiles minérales hydrocarbonées, on retrouve du plomb, du zinc, du chrome et du cuivre.

#### Solution

Cette pollution peut être traitée avant d'atteindre les eaux souterraines à l'aide du système D-Rainclean® par : filtration, sorption, adsorption et stockage, échange d'ions, précipitation et décomposition biologique.

#### Capacité de rétention d'eau du substrat

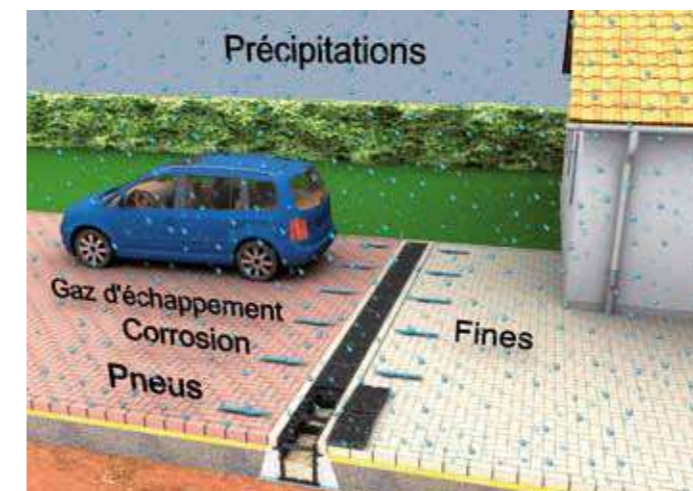
La vie microbienne du sol contribue pour une part importante à la décomposition, en particulier durant les périodes de chaleur. Un niveau d'humidité suffisant du substrat D-Rainclean® constitue une condition nécessaire à cet effet.

Ce niveau est atteint grâce aux éléments suivants :

- volumes poreux importants (minimum 60 %),
- part élevée de substances organiques et de minéraux argileux,
- part importante d'agents hydro-absorbants.

#### Analyses en laboratoire

Les valeurs d'écoulement montrent que le zinc est absorbé à 90 % en moyenne et le plomb à 99% par le substrat.



#### Durée de vie

La durée de vie du substrat varie entre 15 et 20 ans suivant la charge de pollution des eaux. Cette durée est directement liée à la fréquentation des véhicules sur les zones concernées.

#### Caractéristiques techniques

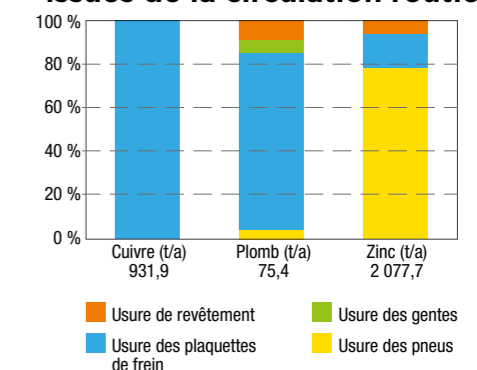
- Homologation/Norme : DIBT Z-84.2-1.
- Dimensions : L x B x H = 500 / 400 / 399 mm.
- Matériau : caniveau en PP, substrat composé de matières organiques.
- Couleur : noire
- Le caniveau existe en version ouverte pour plantations ultérieures ou en version fermée avec une grille en fonte pour la classe de charges D 400.
- Accessoires : éléments d'extrémité, trop-plein.

#### Conditions d'installation

- En version ouverte : avec socle latéral en béton (C 20/25).
- En version fermée : avec socle latéral en béton (C 20/25) et grille en fonte classe D 400 ou B 125 sans béton.



### Émissions des métaux lourds issues de la circulation routière





# Normes

## et spécifications techniques

# Séparateurs de graisses et féculés



Les graisses et les féculés sont des matières qui participent fortement au colmatage des canalisations. Il est donc essentiel de les piéger avant leur évacuation dans le réseau d'eau.

Les graisses et les féculés sont contenus généralement dans les eaux résiduaires des restaurants, des cuisines collectives ou des industries agro-alimentaires.

Afin de piéger les matières lourdes et les graisses contenus dans les eaux de cuisines, Techneau a développé une gamme complète de séparateurs de graisses et féculés en polyéthylène ou en inox.

Le mode de fonctionnement est basé sur :

- la séparation gravitaire des matières lourdes (les "boues"),
- la flottation des graisses.

### Marquage CE

Respecter les conditions figurant sur l'annexe ZA de la norme européenne NF EN 1825-1, complétées par les normes NF P-16-500-1-CN et NF EN 1825-2.

### Avantages

Les eaux résiduaires ( $1 < PH < 3$ ) provenant des restaurants ou industries agro-alimentaires dégagent de l'acidité qui détériore les revêtements organiques de type époxydique. Voici donc la raison pour laquelle Techneau a orienté son choix vers des matériaux insensibles à la corrosion afin de pérenniser vos installations et de faciliter les opérations de maintenance. Enfin, l'inox nous permet de vous proposer des appareils fabriqués sur mesure selon les contraintes de votre chantier.



### ► Définir un débit avec une surface

#### Le séparateur de féculés

Le choix du séparateur à féculés est fonction du nombre de repas servis ou de la quantité de pommes de terre passée dans la machine par jour.

Nombre de repas par jour	Masse de pommes de terre par jour	Taille
≤ 400	80 kg	1
≤ 1 000	200 kg	2
≤ 2 500	500 kg	3
≤ 3 000	600 kg	4
≤ 6 000	1 200 kg	5
≤ 7 500	1 500 kg	6

### ► Tableau de sélection de séparateur de graisses

La notion de cuisine collective s'adresse particulièrement à des installations de type self-service, établissement scolaire ou entreprise. Pour un restaurant, il y a 2 possibilités : 1 ou 2 services par jour.

Attention pour un hôtel/restaurant, le nombre de repas devra être multiplié par le coefficient 1,15.

Exemple : 70 repas pour un restaurant donnent  $70 \times 1,15 = 80$  repas pour un hôtel.

La taille est définie avec un facteur détergent de 1,3.

Restaurant		Hôpital	Cantine (avec et sans préparation de repas)	Industries agroalimentaires ou applications industrielles spécifiques	TN	Séparateur de graisses avec déboureur				
1 service par jour	2 services par jour					Hôtel restaurant	Nb de repas / jour		Polyéthylène	Inox 304 L
						sans colonne de vidange	avec colonne de vidange	sans colonne de vidange	avec colonne de vidange	
≤ 52	≤ 104	≤ 89	≤ 148	≤ 222	Nous consulter	1	YG0500E	YG1000E	BDG01I	BDGA01I
≤ 78	≤ 156	≤ 133	≤ 222	≤ 332		1,5	YG0501E	YG1001E	BDG02I	BDG02I
≤ 104	≤ 209	≤ 177	≤ 295	≤ 443		2	YG0502E	YG1002E	BDG02I	BDGA02I
≤ 156	≤ 313	≤ 266	≤ 443	≤ 665		3	YG0503E	YG1003E	BDG03I	BDGA03I
≤ 209	≤ 417	≤ 354	≤ 591	≤ 886		4	YG0504E	YG1004E	BDG04I	BDGA04I
≤ 261	≤ 521	≤ 443	≤ 738	≤ 1108		5	YG0505E	YG1005E	BDG06I	BDGA06I
≤ 313	≤ 626	≤ 532	≤ 886	≤ 1329		6	YG0506E	YG1006E	BDG06I	BDGA06I
≤ 417	≤ 834	≤ 709	≤ 1182	≤ 1772		8	EG0508C	EG1008C	BDG08I	BDGA08I
≤ 521	≤ 1043	≤ 886	≤ 1477	≤ 2215		10	EG0510C	EG1010C	BDG10I	BDGA10I
≤ 626	≤ 1251	≤ 1063	≤ 1772	≤ 2658		12	EG0512C	EG1012C	-	-
≤ 782	≤ 1564	≤ 1329	≤ 2215	≤ 3323		15	-	-	BDG15I	BDGA15I
≤ 834	≤ 1668	≤ 1418	≤ 2363	≤ 3545		16	-	-		
≤ 1043	≤ 2085	≤ 1772	≤ 2954	≤ 4431		20	DG20E	DGA20E		
≤ 1564	≤ 3128	≤ 2658	≤ 4431	≤ 6646		30	DG30E	DGA30E		
≤ 2085	≤ 4170	≤ 3545	≤ 5908	≤ 8862		40	DG40E	DGA40E		



# Normes

et spécifications techniques

## Séparateurs de graisses et féculés



Tableau de sélection de séparateur de graisses et/ou féculés

Restaurant			Hôpital	Etablissement cuisine professionnelle	Application industrielle spécifique	TN	Séparateur de graisses et de féculés avec débourbeur Polyéthylène	
1 service par jour	2 services par jour	Hôtel restaurant	Nb de repas / jour		sans colonne de vidange		avec colonne de vidange	
≤ 52	≤ 104	≤ 89	≤ 148	≤ 101	Nous consulter	1	YG2000E	YG2500E
≤ 78	≤ 156	≤ 133	≤ 222	≤ 151		1,5	-	-
≤ 104	≤ 209	≤ 177	≤ 295	≤ 201		2	YG2002E	YG2502E
≤ 156	≤ 313	≤ 266	≤ 443	≤ 302		3	YG2003E	YG2503E
≤ 261	≤ 521	≤ 443	≤ 738	≤ 503		5	YG2005E	YG2505E
≤ 313	≤ 626	≤ 532	≤ 886	≤ 604		6	EG2006C	EG2506C
≤ 365	≤ 730	≤ 620	≤ 1034	≤ 705		7	EG2007C	EG2507C
≤ 417	≤ 834	≤ 709	≤ 1182	≤ 806		8	EG2008C	EG2508C
≤ 521	≤ 1043	≤ 886	≤ 1477	≤ 1007		10	EG2010C	EG2510C
≤ 782	≤ 1564	≤ 1329	≤ 2215	≤ 1510		15	GF15E	GFA15E

Le choix de la taille d'un séparateur de graisses et de féculés est primordial. Un appareil sous-dimensionné aura des rejets supérieurs à 250 mg/l après seulement 16 jour d'exploitation.

# Séparateurs de graisses et féculés



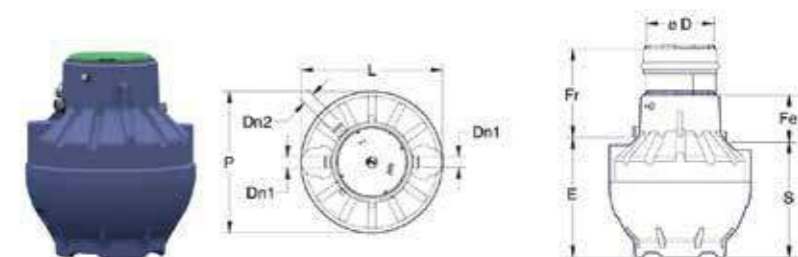
## Polyéthylène

### Séparateurs de graisses et féculés avec débourbeur en polyéthylène

- Cuve en polyéthylène recyclable avec débourbeur réalisée par rotomoulage
- Dispositif d'entrée des graisses DN1 et de sortie en PVC ou joints nitrile
- Manchon PVC pour l'entrée des féculés DN2
- Buse d'arrosage 15/21 en laiton pour le rabattement des mousses
- Couvercle sur joint d'étanchéité pour passage piéton, verrouillé par visserie inox en : composite armé pour gamme Sphere ; polyéthylène pour gammes Ellipse et Aronde
- Options : réhausse polyéthylène cylindrique, alarme a graisses optique et acoustique, électrovanne

**i** Taille nominale : 1 à 15

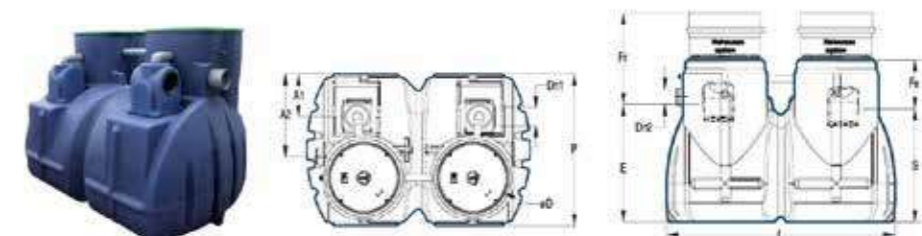
Existe aussi gamme de séparateurs équipés de colonne de vidange ø80 avec raccord symétrique



### Gamme SPHERE

Réf. SPHERE	Taille l/s	P	L	H	E	S	Fe	DN1	DN2	Volume utile		øD	Poids
										Débourbeur	Séparateur		
YG2000E	6	1200	1200	1230	930	880	350	110	110	100	560	620	37
YG2002E	7	1200	1200	1540	1240	1190	350	110	110	200	830	620	53
YG2003E	8	1500	1500	1700	1275	1225	475	110	110	300	1200	770	70
YG2005E	10	1500	1500	1965	1705	1655	310	160	110	500	1540	770	95

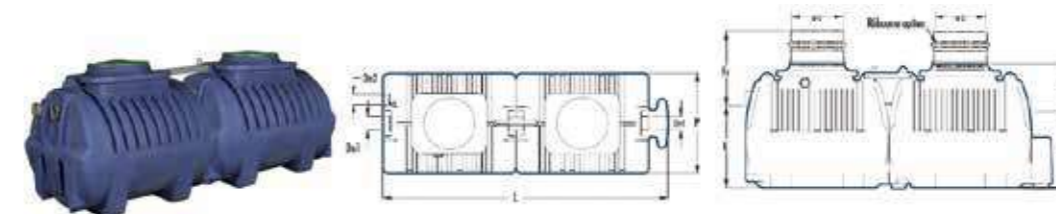
Suivant les contraintes de pose, existe aussi en modèle renforcé. Réhausse non télescopable



### Gamme ELLIPSE

Réf. ELLIPSE	Taille l/s	P	L	H	E	S	Fe	DN1	DN2	A1	A2	Volume utile		øD	Poids
												Débourbeur	Séparateur		
EG2006C	6	1624	2400	1700	1230	1190	510	160	160	457	887	600	2660	770	225
EG2007C	7	1700	2450	1700	1230	1190	510	160	160	457	887	700	260	770	235
EG2008C	8	1624	2400	2072	1602	1562	510	160	160	457	887	800	3290	770	244
EG2010C	10	1700	2450	2072	1602	1562	510	160	160	457	887	1000	3120	770	254

### Gamme ARONDE



Réf. ARONDE	Taille l/s	P	L	H	E	S	Fe	DN1	DN2	Volume utile		øD	Poids
										Débourbeur	Séparateur		
GF15E	15	1500	4292	1730	1140	1070	660	200	160	1500	5300	770	319

# Séparateurs de graisses et féculés

## ► Séparateur de graisses en PE - Taille 1 à 7

### Gamme 6612 - APOLLO

Un séparateur de graisses est un appareil destiné à séparer et stocker les matières solides, les graisses et les huiles d'origine animale et végétale contenues dans les eaux ménagères.

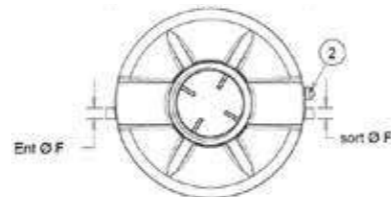
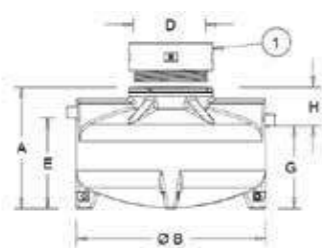
Une zone déboureur V100 est intégrée dans chaque appareil. Ces appareils sont conformes à la norme NF EN 1825-1 et bénéficient du marquage CE. La capacité de rétention des graisses est de 40 litres par l/s.

L'appareil devra être enterré hors terrain en nappe ou hors terrain hydromorphe. En cas de pose enterrée, le passage de véhicules ou de surcharges roulantes ou de hauteur de remblai supérieur à 400 mm au-dessus de l'appareil, il y a lieu de couler une dalle en béton armé, prenant appui sur le terrain non remué, de manière à ce que le séparateur ne subisse pas directement les charges. Se référer à notre site internet afin de consulter les documents en vigueur, notamment la notice de pose P045.

Concernant les petites collectivités et les installations professionnelles, cuisines collectives, restaurants, l'obligation de poser des séparateurs de graisses résulte du règlement sanitaire départemental type et du code de la santé publique.

Pour les industries agro-alimentaires, il est indispensable de transmettre le CCTP d'un bureau d'études technique pour établir le dimensionnement d'un appareil adapté.

Pour les appareils devant être enterrés en nappe ou en terrain hydromorphe sélectionner un appareil de la fiche technique 6630 page 16.



## ► Séparateur de graisses en PRV - Taille 8 à 100

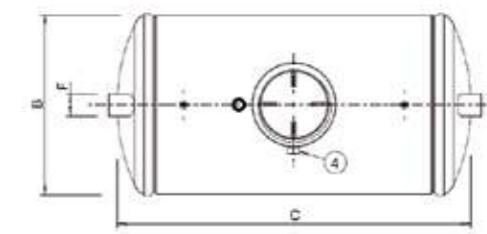
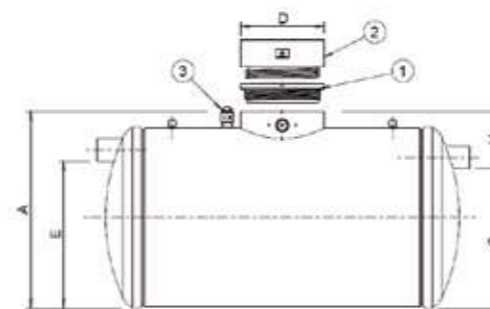
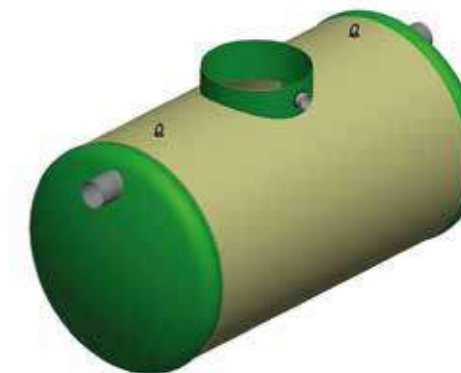
### Gamme 6622

Un séparateur de graisses est un appareil destiné à séparer et stocker les matières solides, les graisses et les huiles d'origine animale et végétale contenues dans les eaux ménagères.

Une zone déboureur V100 est intégrée dans chaque appareil. L'appareil, en standard, est équipé d'une amorce de trou d'homme de Ø 750. En option, l'appareil peut être équipé d'un collet et d'un couvercle à visser Ø 600 (OD3/CV600/...). Sur ce couvercle peuvent être montées des rehausse à visser hauteur 250 mm (option RH602). Ces séparateurs sont conformes à la norme NF EN 1825-1 et bénéficient du marquage CE.

La capacité de rétention des graisses est de 40 litres par l/s.

En cas de pose hors-sol, le local doit être équipé d'un système de récupération et d'évacuation des eaux, pour éviter toute inondation en cas de débordement.



- ① Collet + couvercle à visser Ø 600 réf. OD3/CV600/... (option)
- ② Rehausse à visser Ø 600, hauteur 250 mm - réf. RH602 (option)
- ③ Extraction à distance DN80 réf. OD3/1924 (option)
- ④ Piquage F Ø 100 (passage fourreau si alarme)

Modèle	Taille	A	Ø B	Ø D	E	Ø F	G	H	Volume déboureur (litres)	Volume séparateur (litres)	Option dispositif d'extraction*
SG2/6612/01	1	765	1244	600	485	100	415	350	103	262	OD4-BBTN1
SG2/6612/02	2	1059	1244	600	779	100	709	350	205	509	OD4-BBTN2
SG2/6612/03	3	1356	1244	600	1076	100	1006	350	306	756	OD4-BBTN3
SG2/6612/04	4	1100	1720	600	825	100	755	345	416	982	OD4-BBTN4
SG2/6612/05	5	1330	1720	600	975	160	905	425	526	1228	OD4-BBTN5
SG2/6612/06	6	1475	1720	600	1120	160	1050	425	612	1468	OD4-BBTN6
SG2/6612/07	7	1635	1720	600	1280	160	1210	425	722	1720	OD4-BBTN7

\* L'installateur doit fournir et mettre en place un tube d'aspiration en PVC pression à raccorder à la sortie de l'appareil et doit placer, en bordure de rue, le raccord pompier livré avec l'option.

#### Options

- RH602 : Réhausse polyéthylène à visser, hauteur 250 mm
- ANG2-3 : Alarme de niveau pour séparateurs de graisses
- ANG2-3-N : Alarme de niveau simplifiée pour séparateurs de graisses (1 sonde possible)
- SNB/SG : Sonde de boues

Modèle	Taille	A	Ø B	C	D	E	Ø F	G	H	Volume déboureur (litres)	Volume séparateur (litres)	Nombre de trou homme	Nombre de ceintures d'ancrage
SG3/6622/08	8	1470	1320	2738	750	1070	160	1000	470	811	1960	1	2
SG3/6622/10	10	1470	1320	3338	750	1070	160	1000	470	1010	2412	1	2
SG3/6622/12	12	1792	1642	2706	750	1330	200	1260	532	1228	2961	1	2
SG3/6622/15	15	1792	1642	3276	750	1330	200	1260	532	1523	3619	1	2
SG3/6622/18	18	1792	1642	3896	750	1330	200	1260	532	1843	4334	1	2
SG3/6622/20	20	1792	1642	4352	750	1330	200	1260	532	2000	4800	1	2

#### Options

- OD3/CV600/13 : Collet + couvercle à visser Ø 600 sur virole Ø 1300 (attention ne peut pas être rajouté une fois l'appareil livré)
- OD3/CV600/16 : Collet + couvercle à visser Ø 600 sur virole Ø 1600 (attention ne peut pas être rajouté une fois l'appareil livré)
- RH602 : Réhausse à visser Ø 600, hauteur 250 mm (l'option couvercle à visser doit être également commandée)
- ANG2-3 : Alarme de niveau pour séparateurs de graisses
- ANG2-3-N : Alarme de niveau simplifiée pour séparateurs de graisses (1 sonde possible)
- SNB/SG : Sonde de boues
- OD3/1924 : Dispositif d'extraction à distance DN80
- CA3/6394/10 : Ceinture d'ancrage à cliquer pour pose en nappe ou terrain hydromorphe

#### Options supplémentaires pour pose en élévation

- Berces en acier
- Peinture de protection aux UV, si pose en extérieur



# Séparateurs de graisses et féculés

## ► Séparateur de graisses en PRV - Taille 25 à 100

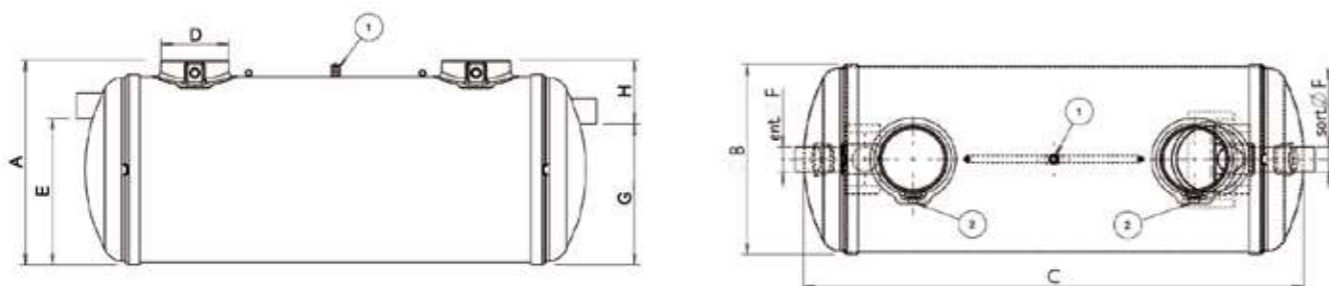


### Gamme 6632

Un séparateur de graisses est un appareil destiné à séparer et stocker les matières solides, les graisses et les huiles d'origine animale et végétale contenues dans les eaux ménagères.

Une zone débourbeur V100 est intégrée dans chaque appareil. L'appareil, en standard, est équipé d'une amorce de trou d'homme de Ø 750, en option, l'appareil peut être équipé d'un collet et d'un couvercle à visser Ø 600 (OD3/CV600/...). Sur ce couvercle peuvent être montées des rehausses à visser, hauteur 250 mm (option RH602). Ces appareils sont conformes à la norme NF EN 1825-1 et bénéficient du marquage CE. La capacité de rétention des graisses est de 40 litres par L/s.

L'extraction à distance DN80 est possible en commandant l'option OD3/1924. L'installateur doit fournir et mettre en place un tube d'aspiration en PVC pression à raccorder à la sortie de l'appareil et doit placer en bordure de rue le raccord pompier livré avec l'option.



- ① Extraction à distance DN80 réf. OD3/1924 (option)
- ② Piquage F Ø 100 (passage fourreau si alarme)

Modèle	Taille	A	Ø B	C	D	E	Ø F	G	H	Volume débourbeur (litres)	Volume séparateur (litres)	Nbre de trou homme	Nbre de ceintures d'ancrage
SG3/6632/16025	25	1832	1642	5612	750	1270	250	1200	632	2530	6049	2	2
SG3/6632/19030	30	2133	1940	4582	750	1570	250	1500	633	3022	7238	2	2
SG3/6632/19035	35	2133	1940	5702	750	1460	315	1390	743	3513	8415	2	2
SG3/6632/19040	40	2133	1940	6452	750	1460	315	1390	743	4007	9606	2	2
SG3/6632/23045	45	2557	2374	5112	750	1900	315	1830	727	4721	12014	2	3
SG3/6632/23050	50	2557	2374	5662	750	1900	315	1830	727	5315	13330	2	3
SG3/6632/23060	60	2557	2374	6712	750	1900	315	1830	727	6450	15843	2	3
SG3/6632/23070	70	2557	2374	7812	750	1900	315	1830	727	7638	18475	2	4
SG3/6632/23080	80	2557	2374	8912	750	1900	315	1830	727	8826	21108	2	4
SG3/6632/23090	90	2557	2374	9972	750	1900	315	1830	727	9970	23645	2	5
SG3/6632/23100	100	2557	2374	11062	750	1900	315	1830	727	11147	26253	2	5

### Options

- RH602 : Réhausse à visser Ø 600, hauteur 250 mm
- ANG2-3 : Alarme de niveau pour séparateurs de graisses
- ANG2- 3-N : Alarme de niveau simplifiée pour séparateurs de graisses (1 sonde possible)
- SNB/SG : Sonde de boues
- OD3/1924 : Dispositif d'extraction à distance DN80
- CA3/6394/10 T : Ceinture d'ancrage à cliquer pour pose en nappe ou terrain hydromorphe

# Fosses septiques

## ► Réglementation / Marquage

### La réglementation

Depuis la loi sur l'eau du 3 janvier 1992, la réglementation sur l'assainissement non collectif s'est renforcée et continue d'évoluer. Les objectifs poursuivis par ces textes peuvent se résumer ainsi :

- D'une part, remédier aux insuffisances constatées en matière d'assainissement non collectif et notamment susciter une plus grande rigueur dans l'analyse de l'aptitude des sols à ces techniques, dans le choix des filières, la mise en œuvre des dispositifs et leur entretien,
- D'autre part, redonner sa place à l'assainissement non collectif comme traitement à part entière auprès des responsables municipaux. Lorsque les conditions techniques requises sont mises en œuvre, ces filières garantissent des performances comparables à celles de l'assainissement collectif, permettent de disposer de solutions économiques pour l'habitat dispersé, en évitant de concentrer les flux polluants et de mettre en œuvre de petites stations d'épuration posant d'importants problèmes d'exploitation (extrait de la circulaire du 22 mai 1997).

### Marquage CE des fosses septiques

Le marquage CE des fosses septiques selon la norme EN 12566-1 garantit les caractéristiques du produit :

- Volume.
- Étanchéité.
- Résistance à l'écrasement.
- Efficacité hydraulique.

Il est obligatoire :

- Pour les fabricants depuis le 30 novembre 2005.
- Pour les négociants depuis le 31 mai 2006.

### DTU 64.1

Il concerne la mise en œuvre des dispositifs d'assainissement non collectif des maisons individuelles jusqu'à 10 pièces principales.

Il est composé de 2 parties :

- Partie 1.1 : cahier des prescriptions techniques.
- Partie 1.2 : critères généraux de choix des matériaux.

### Arrêtés du 7 septembre 2009

Ils définissent :

- Les prescriptions techniques applicables aux installations d'assainissement non collectif de moins de 20 Équivalents Habitants (charge polluante organique inférieure ou égale à 1,2 kg/j de DB05).
- Les modalités de l'exécution de la mission de contrôle des installations d'assainissement non collectif.
- Les dispositions générales permettant l'agrément de nouveaux procédés de traitement.
- Les modalités d'agrément des personnes réalisant les vidanges.



L'IFAA (Industriels Français de l'Assainissement Autonome). Ce syndicat professionnel est un des acteurs principaux dans la rédaction des textes normatifs et réglementaires.



## ► Terminologie

Par assainissement non collectif on désigne tout système effectuant la collecte, le prétraitement, l'épuration, l'infiltration ou le rejet des eaux usées domestiques des immeubles non raccordés au réseau public d'assainissement.

### Aérobic

Condition remplie en présence d'oxygène dissous, de nitrites et de nitrates.

### Anaérobic

Condition remplie en l'absence d'oxygène dissous, de nitrites, de nitrates et de sulfate.

### Bac dégraisseur

Ouvrage ou dispositif destiné à séparer des eaux usées les graisses, huiles et autres matières flottantes.

### Boîtes de branchement, de répartition, de bouclage et de collecte

Enceinte, munie d'un élément de fermeture amovible réalisé sur un branchement ou un collecteur qui permet depuis la surface l'accès de matériel, mais ne permet pas l'entrée des personnes.

### Boue

Mélange d'eau et de matières solides séparées au cours d'une collecte ou d'un traitement d'eaux usées

### Dispositif de pré-traitement

Ouvrage permettant de réduire les teneurs en matières en suspension des eaux envoyées sur l'étape de traitement.

### Eaux usées domestiques

Eaux provenant des cuisines, buanderies, lavabos, salles de bains, toilettes et installations similaires.

### Eaux ménagères

Eaux usées domestiques à l'exclusion des matières fécales et des urines.

### Eaux vannes

Eaux usées domestiques contenant exclusivement des matières fécales et des urines.

### Eaux pluviales

Eaux issues des toitures et des surfaces imperméables. N.B. : Les eaux de pluie ne sont jamais admises ni dans la fosse septique, ni dans le système de traitement.

### Épandage

Filière destinée à traiter et évacuer dans le sol en place des eaux usées domestiques prétraitées.

### Éxutoire

Site naturel ou aménagé où sont rejetées les eaux traitées.

### Fosse septique

Une fosse septique est un réservoir fermé de décantation dans lequel les boues décantées sont en contact direct avec les eaux usées domestiques traversant l'ouvrage. Les matières organiques solides y sont partiellement décomposées par voie bactérienne anaérobie. N.B. : Elle est dite "toutes eaux" lorsqu'elle reçoit l'ensemble des eaux usées domestiques issues de l'habitation.

### Hydromorphie

Aptitude d'un sol à la rétention d'eau, soit en permanence, soit à certaines périodes de l'année.

### Matières en suspension

Concentration en masse contenue dans un liquide normalement déterminée par filtration d'un échantillon et évaporation à sec déterminées dans des conditions définies.

### Nappe phréatique

Niveau au-dessous duquel le sol est saturé d'eau

### Perméabilité

Capacité du sol à infiltrer l'eau. Cette capacité est mesurée par le coefficient de perméabilité K exprimant une hauteur d'eau infiltrée par unité de temps.

sol argileux	sol argilo-limoneux	sol limoneux	sol sablo-limoneux	sol dominante sableuse	
imperméable	très peu perméable	perméabilité médiocre	moyennement perméable	très perméable	perméable en grand
k = 6		k = 15	k = 30	k = 50	

Le coefficient de perméabilité ne peut être évalué que par un test de percolation.

### Préfiltre

Dispositif destiné à protéger l'ouvrage de traitement. N.B. : Il peut être ou non intégré à la fosse septique.

### Système d'alimentation séquentielle

Dispositif destiné à recueillir un volume donné, avant de le restituer.

### Tuyau d'épandage

Tuyau régulièrement fendu ou perforé permettant le passage des eaux prétraitées dans le système de traitement. N.B. : Les tuyaux d'épandage posés en fond de filtre à sable drainé sont appelés tuyaux de collecte.

### Ventilation

Dispositif permettant le renouvellement de l'air à l'intérieur des ouvrages, afin d'évacuer les gaz de fermentation issus de la fosse septique.

### Vidange

Opération consistant à l'enlèvement d'un volume fluide.

# Fosses septiques

## Fosse toutes eaux à nervures en polyéthylène - FAN



### Résistance

La forme étudiée et les nervures de la fosse FAN garantissent sa résistance à l'écrasement quel que soit le type de terrain dans lequel elle est enterrée. (caractéristiques testées par le CSTB, protocole dit du "Pit Test", rapport d'essais n° GPE 00 031, garanties par le constructeur).

### Tests complémentaires

Résistance à la déformation, méthode du test : la fosse FAN est placée à l'extérieur, elle repose sur 2 socles positionnés à ses 2 extrémités. Elle est remplie d'eau jusqu'au trou d'homme, ce qui représente une poussée de plus de 3 tonnes.  
Résultat du test - après plusieurs mois, aucune déformation n'est constatée.  
Résistance à l'écrasement, méthode du test : la fosse FAN est placée à l'extérieur, elle est vide.  
Une charge béton de plus de 4,5 tonnes est placée sur la fosse.  
Des contrôles sont faits régulièrement pour vérifier le comportement de la fosse.  
Résultat du test - après plusieurs mois, aucune déformation n'est constatée.

### Équipements

- Préfiltre : nouveau préfiltre à cassette amovible, sans pouzzolane, entretien simple par nettoyage au jet.
- Protège l'épandage des risques accidentels de colmatage.
- Matériaux inaltérables.
- Poignées de manutention.
- Système breveté.

### Nouveau diffuseur en polyéthylène

Sa forme étudiée évite les turbulences et permet l'amortissement hydraulique des débits, en période de pointe.

- Entrée et sortie à raccords étanches.
- 3 anneaux de levage.
- Couvercle et rehausses à visser, étanches à l'eau et à l'air. Verrouillage de sécurité (pour tous les modèles le couvercle de la fosse se visse sur la rehausse).
- Rehausses ajustables pour fosses de 3 000 à 5 000 litres, en polyéthylène, à clipser, coupe possible tous les 5 cm. RHE5P ajustable de 50 à 10 cm. RHE2P ajustable de 20 à 10 cm.
- Rehausses ajustables pour fosses de 6 000 à 10 000 litres, en polyéthylène, à visser, reçoit le couvercle de la fosse. RHV65P hauteur 20 cm. RHV66P hauteur 33 cm.
- Pré-découpe Ø 100 mm pour le raccordement de la ventilation.
- Poignées de manutention sur le pourtour de la fosse.
- 8 à 10 anneaux d'ancrage pour installation en nappe phréatique.

### Pose

Peut être installée en nappe phréatique

### Entretien

Permet toutes les méthodes de vidange



Nbre de pièces principales	Volume minimal en m <sup>3</sup>
jusqu'à 5	3
6	4
7	5
8	6
9	7
10	8
11	9
12	10

Réf.	Volume utile (litres)	Long. (mm)	Larg. (mm)	Hauteur (mm)	Ø Entrée/Sortie (mm)	Hauteur Fe entrée (mm)	Hauteur Fe sortie (mm)	Ø Tampon de visite (mm)	Nombre de tamp. de visite	Poids (kg)
30FI	3 000	2 570	1 200	1 530	100	1 310	1 280	400/550	1	135
40FI	4 000	2 650	1 530	1 550	100	1 430	1 390	400/550	1	185
50FI	5 000	2 800	1 720	1 720	100	1 480	1 450	400/550	1	230
60FI	6 000	3 240	1 750	1 760	160	1 520	1 450	600/780	2	270
70FI*	7 000	3 240	1 880	1 880	160	1 630	1 580	600/780	2	325
80FI*	8 000	3 700	1 880	1 880	160	1 630	1 580	600/780	2	365
100FI	10 000	4 160	1 980	1 980	160	1 720	1 660	600/780	2	505

\* Hauteur entrée et sortie : cotes prises au fil d'eau des orifices.

## Fosse septique allégée, en béton



- Béton à haute résistance
- Entrée et sortie équipées de joints souples à lèvres qui assure l'emboîtement et l'étanchéité du raccordement.
- Le diffuseur d'entrée évite les turbulences et permet l'amortissement hydraulique des débits de pointe.
- 2 tampons de visite
- Existe en version sans préfiltre incorporé à cassette
- Manutention facilitée par anneaux de levage
- Rehausse de 20 cm disponible



### Rehausses

Pour fosses de 3 000 à 5 000 litres

- Reçoivent le couvercle en béton CVVB
- Hauteur 20 cm
- CRRHVP : en polyéthylène
- CRVB : en béton

Pour fosses de 6 000 à 10 000 litres

- En polyéthylène
- À visser
- Reçoivent le couvercle de la fosse
- RHV65P : hauteur 20 cm
- RHV66P : hauteur 33 cm

### Couvercle à visser, étanche

Il s'adapte également sur la rehausse.



### Préfiltre à cassette

- Entretien simple par cassette amovible, nettoyage au jet
- Protège l'épandage des risques accidentels de colmatage
- Matériaux inaltérables
- Économie de la pouzzolane
- Système breveté



### Cadre polyéthylène CDR80P

Fosses 6 000 à 10 000 litres. Il s'adapte sur le trou d'homme de la fosse, permet l'adaptation d'un tampon fonte 90 x 90 ext. en conservant le couvercle à visser.



Réf.	Volume utile (litres)	Poids (kg)	Long. (m)	Larg. (m)	Hauteur (m)	Ø Entrée/Sortie (mm)	Hauteur Fe entrée (mm)	Hauteur Fe sortie (mm)
30BI	3 000	1 540	2,40	1,20	1,65	100	1,45	1,42
40BI	4 000	1 830	2,40	1,54	1,65	100	145	1,42
50BI	5 000	2 280	2,45	1,64	1,90	100	1,70	1,67
60BI	6 000	3 900	3,20	2,40	1,40	160	1,09	1,04
70BI	7 000	4 100	3,20	2,40	1,55	160	1,26	1,21
80BI	8 000	4 400	3,20	2,40	1,70	160	1,43	1,38
90BI	9 000	4 600	3,20	2,40	1,90	160	1,60	1,55
100BI	10 000	5 000	3,20	2,40	2,05	160	1,77	1,72

Les dimensions et poids sont donnés à titre indicatif. Ils peuvent être différents selon l'usine de production, ils sont à vérifier avant l'exécution des terrassements et l'organisation des moyens de levage.

# Fosses septiques

## Fosse toutes eaux avec rehausses télescopiques



### Fosse toutes eaux 3000 L avec rehausses et préfiltre Anaérobix

Pour les habitations non reliées au réseau d'assainissement collectif, la fosse toutes eaux associée à une filière traditionnelle de traitement (filtre compact, filtre à sable ou lit d'épandage) est une solution d'assainissement non collectif reconnue.

Les fosses toutes eaux assurent le prétraitement des eaux ménagères et des eaux vannes. Elles permettent la décantation et la liquéfaction des effluents ainsi que la rétention des matières solides. Elles sont équipées d'un préfiltre Anaérobix, composé de médias filtrants, empêchant tout risque de colmatage du système d'épandage.



#### Avantages

- Conforme à la norme EN 12566-1
- Installation simple et rapide
- Média filtrant contenu dans des sachets pour une manipulation aisée
- Étanche jusqu'à la surface du terrain
- Permet une pose dans la nappe phréatique\*
- Hauteur de remblai maxi. : 60 cm\*
- Deux entrées DN 100
- Garantie 10 ans
- Certification CE

\*sous conditions - avec rallonge

#### Composition

- Fosse toutes eaux 3000 litres avec deux rehausses télescopiques DN 400 (mini ou maxi)
- Préfiltre Anaérobix 40 L avec 2 sachets de 15 L de médias filtrants et tuyaux DN 100
- Joints DN 100

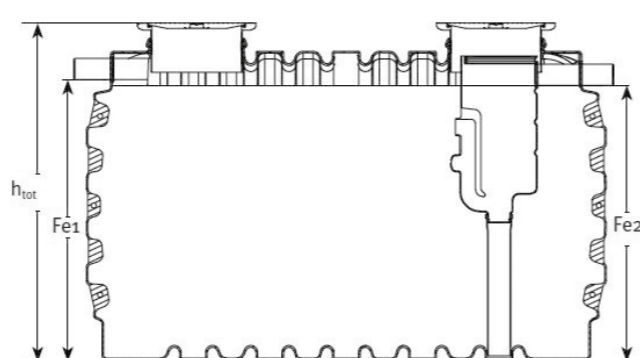
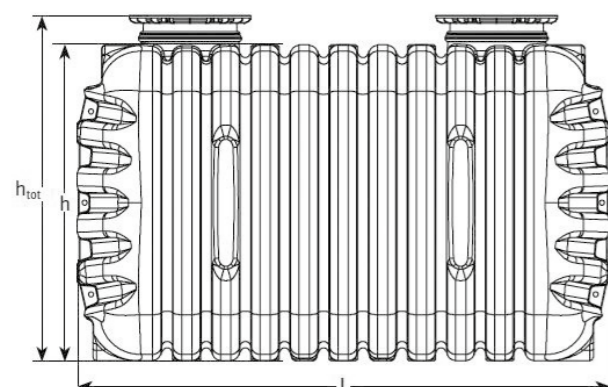
#### Accessoires

- Rallonge avec joint DN 400, Hauteur 600 mm, Hauteur utile 500 mm



#### Le + Produit

Rehausses télescopiques ajustables sur une hauteur de 150 mm et inclinables jusqu'à 5°



Capacité (L)	Longueur L (mm)	Longueur l (mm)	Hauteur L (mm)	Hauteur htot (mm)		Entrée Fe (mm)	Sortie Fe (mm)	Poids (kg)
				Mini rehausses	Maxi rehausses			
3000	2450	1215	1450	1550-1670	1550-1850	1315	1290	115

## Fosses toutes eaux version renforcée de 3 à 8 m<sup>3</sup>



Une fosse toutes eaux est un ouvrage de prétraitement destiné à retenir les matières décantables présentes dans les eaux usées domestiques issues d'une habitation. Les eaux usées domestiques sont les eaux vannes (WC, etc.) et les eaux ménagères (salle de bains, cuisines, buanderie). Une filière d'épuration complète est constituée d'une fosse toutes eaux et d'un système de traitement annexe (filtre à sable, réseau d'épandage, filtre compact ZEOMOP ou BIONUT). Le préfiltre intégré à la fosse toutes eaux est localisé en sortie. Fiable et sécurisé, il permet de se prémunir d'un colmatage prématuré du dispositif de traitement aval (filtre à sable, réseau d'épandage, etc.) en retenant les particules non décantées. Sa manipulation et son entretien sont simples. Pour éviter tout risque de relargage de flottants lors des visites d'entretien, le système obture automatiquement la sortie vers le dispositif de traitement aval.



Réf.	Modèle	Vol. en l	A	B	C	Ø D1	Ø D2	E	F	G	H	Poids (Kg)	H max de remblai (mm)
168290	FTE2/6004/03	3 000	1 533	1 400	2 240	400	210	1 300	100	1 250	283	102	300
168291	FTE2/6004/04	4 000	1 649	1 810	2 287	400	200	1 365	100	1 335	314	127	300
168292	FTE2/6004/05	5 000	1 799	1 977	2 390	400	200	1 500	100	1 470	329	175	300
	INH06000	6 000	2 295	2 202	2 114	600	210	2 307	100	1 987	308	215	300
	INH08000	8 000	2 295	2 202	2 720	600	210	2 307	160	1 987	308	310	300

#### Accessoires



Réf.	168293	168296		
Modèle	RH2/4031	RH2/03-15	RH2/6030	
Réf. fosse	EH	Réhausses pour trou d'homme		Réhausses pour diffuseur
168290	4	X	X	
168291	5	X	X	
168292	6	X	X	
INH06000	8			X
INH08000	10			X

# Micro-station d'épuration

## Gamme BIOXYMOP

Micro-station d'épuration en polyéthylène de 5 et 6 EH avec décanteur primaire de 3 m<sup>3</sup>

Les micro-stations BIOXYMOP sont conçues selon le procédé de culture fixée immergée aérobie. Elles permettent de traiter des eaux usées domestiques issues des habitations individuelles.

Conçu pour être simple et facile à installer, ce système vous garantit un traitement des plus efficaces.

### Les micro-stations sont composées de 3 compartiments :

- Décanteur primaire de 3 m<sup>3</sup>
- Bassin d'aération
- Clarificateur

Les eaux usées domestiques arrivent dans le décanteur primaire où sont retenues les matières les plus lourdes au fond et les flottants en surface. L'effluent prétraité passe ensuite dans le bassin d'aération où les pollutions dissoutes sont éliminées par les bactéries épuratrices fixées sur les supports libres. La dernière étape du traitement s'effectue dans le clarificateur.

L'effluent traité y est séparé des matières en suspension.

Le système AIRLIFT permet la recirculation des effluents vers le décanteur primaire. L'effluent traité répond aux exigences de la norme EN12566-3 et de l'arrêté du 07/09/09 modifié.

### Les eaux usées traitées peuvent être rejetées selon deux modes :

- par drainage et infiltration dans le sol (à privilégier).
- par déversement dans le milieu hydraulique superficiel, sous réserve du respect des prescriptions techniques en vigueur et d'une autorisation d'un bureau d'études.

### Avantages

- Emprise au sol très faible
- Système « plug & play »
- Monocuve
- Très faible consommation énergétique
- Faible profondeur
- Vidange tous les 36 mois
- Coût d'entretien réduit
- Pose en espaces verts ou sous chaussée
- Pose avec nappe phréatique
- Système gravitaire
- Bonne tolérance aux variations de charges
- Sans odeur
- Sécurisé par une alarme



Modèle	A	B	C	Ø D	E	Ø F	G	H	I	Poids (Kg)	Volume ETC	Volume utile
BIOXYMOP6027/05	1 850	1 912	2 405	400	1 550	100	1 500	350	1 940	370	110 l	5 060 l
BIOXYMOP6027/06	1 850	1 912	2 405	400	1 550	100	1 500	350	1 940	370	130 l	5 060 l



## Filtre compact

La gamme BIONUT est une filière de traitement des eaux usées domestiques issues de maisons individuelles ou de groupements d'habitations. Ce dispositif supporte le fonctionnement par intermittence des résidences secondaires et ne nécessitent aucun apport en énergie. Le traitement est basé sur la technique du filtre compact biologique qui reproduit l'épuration naturelle de l'eau à travers le sol.

### Le traitement par la filière BIONUT se fait en deux étapes :

- le prétraitement de l'effluent, réalisé par la fosse toutes eaux
- le traitement biologique, réalisé par le filtre compact à base de coquilles de noisettes

Les modèles BIONUT® (4-5-6 EH) sont livrés pré-assemblés en usine et en packs gerbables pour faciliter le transport. Les modèles BIONUT® supérieurs à 6 EH sont livrés avec les fosses toutes eaux (FTE) et le(s) filtre(s) compact(s) (FC) séparés.

### Caractéristiques techniques

- Cuves en PE
- Couvercles en PE et PP
- Supports de rampes de distribution et d'auget en inox
- Grille anti-rongeurs en inox
- De 4 à 20 équivalent habitants
- Agrément ministériel n° 2019-001 ext 01 à 13
- Respect des prescriptions en terme de Paramètres Seuils réglementaires de l'arrêté du 7 septembre 2009 modifié : DBO5 35 mg/l et MES 30 mg/l

### Avantages

- Emprise au sol très faible
- Traitement épuratoire à l'aide de produit naturel (coquilles de noisettes)
- Pose simplifiée grâce au pack monobloc jusqu'à 6 EH
- Recyclage du média facilité (filtre mono-matériau en vrac)
- Produit agréé par le Ministère de l'Ecologie et du Développement Durable
- Solution éco-responsable développé avec une philosophie d'économie circulaire

### Accessoires et équipements

- Réhausse trou d'homme à visser (recoupable tous les 5 cm)
- Réhausse BIONUT, hauteur 150 mm
- Réhausse à visser Ø 235, hauteur 150 mm
- Chasse à auget (fournie de série au-delà de 2 filtres compacts en parallèle : 18 et 20 EH)



- 1 Décantation des boues
- 2 Flottation des graisses
- 3 Arrivée de l'effluent dans la chasse à auget
- 4 Alimentation de la rampe d'aspersion par la chasse à auget
- 5 Répartition de l'effluent sur la surface du filtre
- 6 Traitement biologique par percolation
- 7 Sortie de l'effluent traité du filtre compact (sortie possible des deux côtés du filtre)

Modèle	BIONUT2/6054/04	BIONUT2/6054/05	BIONUT2/6054/06	BIONUT2/6054/08	BIONUT2/6054/10	BIONUT2/6054/12	BIONUT2/6054/16	BIONUT2/6054/18	BIONUT2/6054/20
Capacité EH	4	5	6	8	10	12	16	18	20
Nombre total de cuves	2			3			4		
Hauteur utile massif (m)	0,75								
Poids filtre compact (kg)	208		221	275	596	554	550	831	1 192
Fosse toutes eaux compatible	FTE3000BI			FTE2/6009/04	FTE2/6099/05	INR06000	INR08000	FTE2/6309/10	
Poids fosse toutes eaux (kg)	155			190	225	306	404	580	
Poids total coquilles (kg)	596		662	1 112	1 138	1 324	2 224	1 986	2 276

# Micro-station d'épuration

## Micro-stations d'épuration easyOne



### Solution agréée

En polypropylène de 5 à 9 EH<sup>(1)</sup> et en polyéthylène de 12 à 15 EH, les micro-stations easyOne sont des solutions agréées d'assainissement individuel. Utilisant la technologie SBR, les micro-stations easyOne fonctionnent sur le principe de la culture à boues activées par oxygénation. Plus compactes que les solutions traditionnelles, elles combinent le pré-traitement et le traitement des eaux usées dans une seule cuve.

- Agrément easyOne 5 EH n° 2015-008
- Agrément easyOne 7 EH n° 2015-008-ext01
- Agrément easyOne 9 EH n° 2015-008-ext02
- Agrément easyOne 12 EH n° 2015-008-ext03
- Agrément easyOne 15 EH n° 2015-008-ext04

### Composition

- 1 cuve à enterrer CARAT ou CARAT XL
- Mini rehausse télescopique et couvercle PP vert pour passage piétons ou rehausse télescopique avec couvercle fonte pour passage véhicules légers, ou rehausse télescopique pour couvercle fonte/béton pour passage camions < 12 T.
- Système de traitement easyOne
- Armoire de pilotage interne ou externe
- Non inclus : Pack tuyaux de liaison cuve/armoire

### Accessoires

- Coffret externe (permettant d'installer une armoire interne à l'extérieur) ; dimension (L x H x P) : 450 x 1 420 x 400 mm
- Pack tuyaux de liaison cuve/armoire (à commander séparément et obligatoirement) :
- Tuyaux PVC : 1 x Ø 19 mm et 1 x Ø 13 mm (maxi. 20 m)
- Coffret externe pour armoire interne
- Rallonge
- Alarmes



### Avantages

- Pose dans la nappe phréatique sans ancrage (jusqu'à la base du dôme)
- Pose sous voirie sans dalle
- Simple à installer : pas de ventilation secondaire à installer sur le toit
- Fréquence de vidange réduite
- Emprise au sol minimale
- Un seul couvercle apparent en surface
- Système silencieux
- Pas d'électricité dans la cuve
- Consommation électrique limitée
- Jusqu'à 99% d'efficacité épuratoire
- Pas de fermentation possible : pas d'odeurs
- Pack service comprenant la mise en service et la vérification de bonne mise en œuvre compris
- 30 ans de garantie sur la cuve et 3 ans sur le système épuratoire

Passage véhicules (sans nappe phréatique)	5 EH <sup>(1)</sup> 3 750 L	7 EH <sup>(1)</sup> 4 800 L	9 EH <sup>(1)</sup> 6 500 L	12 EH <sup>(1)</sup> 8 500 L	15 EH <sup>(1)</sup> 10 000 L
Charge maxi. par essieu (t)	8	8	8	8	8
Charge maxi. totale (t)	12	12	12	12	12
Hauteur de recouvrement nécessaire	5 EH <sup>(1)</sup> 3 750 L	7 EH <sup>(1)</sup> 4 800 L	9 EH <sup>(1)</sup> 6 500 L	12 EH <sup>(1)</sup> 8 500 L	15 EH <sup>(1)</sup> 10 000 L
Sous espace vert sans nappe phréatique <sup>(2)</sup>	425 - 1200	425 - 1200	425 - 1200	425 - 1500	425 - 1500
Sous espace vert avec nappe phréatique <sup>(2)</sup>	800 - 1200	800 - 1200	800 - 1200	800 - 1500	800 - 1500
Passage véhicules jusqu'à 12 T. sans nappe phréatique <sup>(2)</sup>	800 - 1200	800 - 1200	800 - 1200	800 - 1500	800 - 1500
Dimensions et poids	5 EH <sup>(1)</sup> 3 750 L	7 EH <sup>(1)</sup> 4 800 L	9 EH <sup>(1)</sup> 6 500 L	12 EH <sup>(1)</sup> 8 500 L	15 EH <sup>(1)</sup> 10 000 L
Longueur (mm)	2280	2280	2390	3500	3520
Largeur (mm)	1755	1985	2190	2040	2240
Poids (kg)	175	220	265	380	455

(1) Équivalents habitants - (2) Hauteur de la base du dôme jusqu'à la surface du sol - La hauteur de recouvrement maxi. peut être augmentée jusqu'à 2000 mm maximum sous conditions

## Micro-stations d'épuration easyOne XXL



### Solution de 21 à 200 EH

Les micro-stations easyOne XXL sont des solutions d'assainissement pour semi-collectif (hôtellerie, restaurant, bâtiment industriel...).

Utilisant la technologie SBR, les micro-stations easyOne fonctionnent sur le principe de la culture à boues activées par oxygénation. Plus compactes que les solutions traditionnelles, elles combinent le pré-traitement et le traitement des eaux usées dans un seul dispositif (une seule cuve jusqu'à 80 EH<sup>(1)</sup>). Le logiciel de surveillance à distance WebMonitor est inclus avec l'ensemble des stations easyOne XXL.

### Avantages

- Pose dans la nappe phréatique sans ancrage (jusqu'à la base du dôme)
- Pose sous voirie sans dalle
- Simple à installer : pas de ventilation secondaire à installer sur le toit
- Fréquence de vidange réduite
- Emprise au sol minimale
- Solution monocuve jusqu'à 80 EH
- Système silencieux
- Pas d'électricité dans la cuve
- Consommation électrique limitée
- Jusqu'à 99% d'efficacité épuratoire
- Pas de fermentation possible : pas d'odeurs
- Pack service comprenant la mise en service et la vérification de bonne mise en œuvre compris
- Logiciel de surveillance à distance WebMonitor inclus
- 30 ans de garantie sur la cuve et 3 ans sur le système épuratoire



### Composition

- 1 cuve à enterrer CARAT XXL
- Mini rehausse(s) télescopique(s) et couvercle PP vert(s) pour passage piétons ou rehausse télescopique avec couvercle fonte pour passage véhicules légers, ou rehausse télescopique pour couvercle fonte/béton pour passage camions < 12 t.
- Système de traitement easyOne
- Armoire de pilotage interne ou externe
- Tuyaux d'air reliant la cuve à l'armoire de pilotage
- Kit de prélèvement

### Accessoires

- Rallonge
- Module d'épaississement des boues



Exemple d'armoire de pilotage

Passage véhicules (sans nappe phréatique)	21 à 200 EH <sup>(1)</sup> - 16 000 > 54 000 L				
Charge maxi. par essieu (t)	13,5				
Charge maxi. totale (t)	40				
Hauteur de recouvrement nécessaire	21 à 200 EH <sup>(1)</sup> - 16 000 > 54 000 L				
Sous espace vert sans nappe phréatique <sup>(2)</sup>	750 - 1500				
Sous espace vert avec nappe phréatique <sup>(2)</sup>	800 - 1500				
Passage véhicules jusqu'à 12 T. sans nappe phréatique <sup>(2)</sup>	800 - 1500				
Passage camion jusqu'à 40 T. sans nappe phréatique <sup>(2)</sup>	1000 - 1500				
Dimensions et poids	21 EH <sup>(1)</sup> 16 000 L	25 EH <sup>(1)</sup> 16 000 L	30 EH <sup>(1)</sup> 22 000 L	21 EH <sup>(1)</sup> 26 000 L	40 EH <sup>(1)</sup> 28 000 L
Longueur (mm)	4590	4590	6230	7200	7714
Largeur (mm)	2500	2500	2500	2500	2500
Poids (kg)	750	750	1000	1100	1280

(1) Équivalents habitants - (2) Hauteur de la base du dôme jusqu'à la surface du sol - La hauteur de recouvrement maxi. peut être augmentée jusqu'à 2000 mm maximum sous conditions.

# Station Septodiffuseur

## Station Septodiffuseur

### Dispositif de traitement sur filtre à sable drainé compact

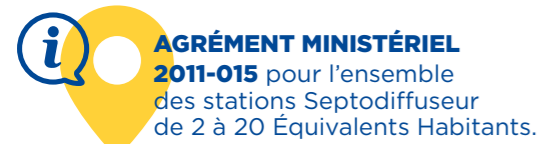
Une solution compacte en assainissement non collectif sur le principe des filières traditionnelles.

#### La station Septodiffuseur offre de nombreux avantages :

- Compacité
- Simplicité
- Intégration dans l'environnement
- Absence de bruit et d'équipement électromécanique (pas de contrat d'entretien, pas de risque de panne, pas de consommation d'énergie)

La station Septodiffuseur s'applique au domaine de l'assainissement non collectif.

Elle est destinée à l'assainissement des eaux usées domestiques (à l'exclusion des eaux pluviales) préalablement prétraitées, issues des habitations individuelles ou regroupées, d'autres immeubles, dont la capacité d'accueil est jusqu'à 20 Équivalents Habitants.



### Le principe

Le pack Septodiffuseur a pour fonction d'assurer la filtration, la dégradation des matières en suspension et la répartition de l'effluent prétraité sur toute la surface d'infiltration. Les matières organiques contenues dans l'effluent sont retenues par le géotextile du Septodiffuseur pour former le biofilm.

La mise en œuvre du géotextile en accordéon entre les plaques calandrées permet de maintenir des conditions aérobies favorables à la régulation du développement du biofilm. L'effluent poursuit son traitement à travers le filtre à sable selon les processus épuratoires classiques.

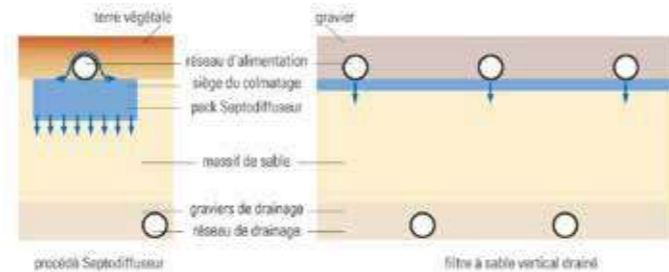
### Performances épuratoires du procédé Septodiffuseur

L'utilisation du procédé Septodiffuseur appliqué sur un filtre à sable drainé permet, dans les conditions normales d'utilisation, de respecter les critères de rejet imposés en milieu superficiel par l'arrêté ministériel du 7 septembre 2009.

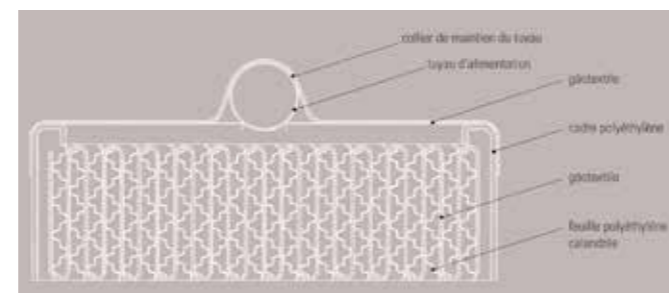
### Les caractéristiques du Septodiffuseur

C'est un module compact rectangulaire de 1,25 m x 0,65 m x 0,24 m qui comprend quatre éléments :

- une feuille de géotextile pliée en accordéon dont la surface d'échange développée est de 7,5 m<sup>2</sup>.
- des cloisons en polyéthylène pour maintenir les plis et favoriser la circulation de l'air.
- un cadre en polyéthylène pour contenir l'ensemble, répartir l'effluent et centrer le tuyau d'alimentation.
- un collier de maintien du tuyau d'alimentation.



Résultats moyens sur une période d'un an d'un effluent de maison individuelle				
	Entrée de fosse	Sortie de station Septodiffuseur	Concentration selon arrêté ministériel du 7/09/2009	Taux d'abattement
MES mg/l	404	15	30	96%
DB05 mg/l	338	11	35	97%



### Composition de la station Septodiffuseur



- Une fosse septique FAN 3 000, 4 000, 5 000, 6 000, 7 000, 8 000 ou 10 000 litres.



- Plusieurs packs Septodiffuseur et leurs tuyaux d'alimentation.

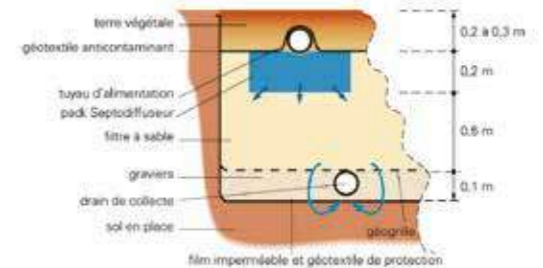


- Une chasse automatique (en option pour SD12 et SD22).



- Des boîtes de répartition, de bouclage, de collecte et de prélèvement.

- Un filtre à sable vertical drainé de 3 à 33 m<sup>2</sup>.



- Un extracteur éolien.

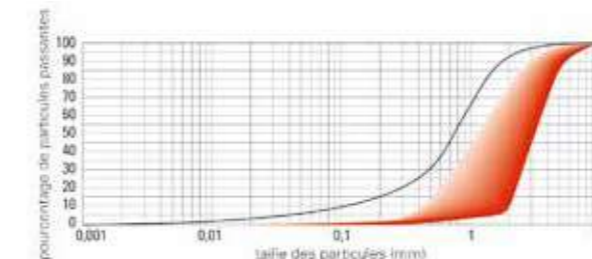
Réf.	SD12	SD14	SD22	SD23	SD24	SD25	SD26	SD34	SD27	SD28	SD44	SD29	SD36	SD210	SD45
Fosse FAN (litres)	30FI	30FI	30FI	40FI	50FI	60FI	70FI	70FI	80FI	100FI	100FI	100FI	100FI	100FI	100FI
Nbre de packs Septodiffuseurs	2	4	4	6	8	10	12	12	14	16	16	18	18	20	20
Nbre de packs/branche	2 x 1	4 x 1	2 x 2	3 x 2	4 x 2	5 x 2	6 x 2	4 x 3	7 x 2	8 x 2	4 x 4	9 x 2	6 x 3	10 x 2	5 x 4
Surface du filtre à sable (m <sup>2</sup> )	3,34	6,67	6,67	10,01	13,34	16,68	20,01	20,01	23,35	26,68	26,68	30,02	30,02	33,35	33,35
Chasse automatique (litres)	0	50	0	50	100	100	100	100	150	150	150	150	150	150	150
Boîte de répartition	1	0	1	0	1	1	1	1	1	1	1	1	1	1	1
Boîte de bouclage	2	1	1	1	1	1	1	1	1	1	2	1	1	1	2

### Le sable

Les caractéristiques du sable doivent être conformes à la partie "rouge" indiquée dans le fuseau granulométrique de l'annexe A de la norme XP DTU 64.1 mars 2007 (voir ci-dessous).

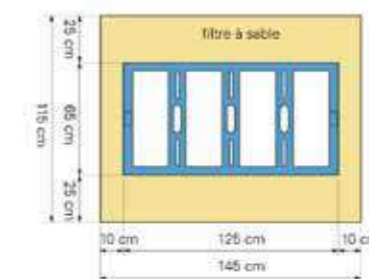
Un sable de granulométrie de 2/4 convient parfaitement et doit être privilégié.

**Fuseau granulométrique du sable** (avec fuseau granulométrique de la norme XP DTU 64.1)



### Dimensionnement de la station Septodiffuseur

Le dimensionnement d'une station est déterminé en fonction de son nombre de packs. Selon les essais de la norme EN 12566-3, la capacité d'absorption d'un pack Septodiffuseur est garantie pour un débit de 150 litres par pack et par jour.



Soit, 1,67 m<sup>2</sup> de surface par pack.





# CONDITIONS GÉNÉRALES DE VENTES

Limitées aux professionnels

## PRÉAMBULE

- Toute commande emporte de plein droit de la part de nos clients leur adhésion aux présentes conditions de vente ainsi qu'aux tarifs et barèmes en vigueur, nonobstant toute stipulation contraire figurant, le cas échéant, dans leurs propres conditions générales d'achat ou leurs bons de commande.

- Si l'une quelconque des présentes clauses se révélait nulle pour quelque motif que ce soit, seule la ou les clause(s) litigieuse(s) sera(en)t réputée(s) non écrites(s), toutes les autres dispositions demeurant valables et applicables.

## COMMANDE

- La validité de nos offres, émises par nos services commerciaux, ne peut excéder un mois à compter de leur date de confirmation écrite.

- Toute commande spéciale donne lieu à la perception d'un acompte de 100% du montant de la commande. Il est expressément convenu entre les Parties, qu'en aucun cas nous ne reprendrons ni n'échangerons les produits / matériaux liés à cette commande spéciale.

- En toute hypothèse, aucune annulation de commande totale ou partielle ne sera acceptée et les marchandises fournies et acceptées ne sont ni reprises ni échangées à moins qu'il n'en soit convenu autrement. Pour tout retour de marchandises sur plan de stock du site, une décote forfaitaire d'au moins 20% sera pratiquée sur le prix de vente d'origine. Un avoir sur marchandise sera établi d'une validité de 6 mois à compter de sa date d'émission. Les poudres ne sont jamais reprises ni échangées.

- Toute commande non retirée un mois après mise en demeure de prendre livraison de la marchandise fera l'objet d'une résolution de plein droit de la vente. A titre de clause pénale, notre société conservera le paiement effectué à titre d'indemnisation. En cas de paiement partiel, le règlement intégral sera exigé au titre de cette clause pénale. Du fait de cette résolution de vente, notre société disposera de plein droit de cette marchandise.

## PRIX / MODALITÉS DE PAIEMENT

- Nos prix exprimés s'entendent nets, sur la base des tarifs en vigueur, modifiables sans préavis notamment suite à la création de taxes futures, à la date de la commande ; les services, hors études, tels que des frais d'ouverture et de tenue de compte, de recherche de documents, d'entreposage, de transport, de taxes transport, de traitement des déchets notamment sont facturés.

- Sauf stipulation contraire, toute vente est payable comptant et sans escompte.

- Dans le cas de commandes à exécution successive ou fractionnée, le tarif applicable sera celui en vigueur au jour de l'enlèvement des marchandises.

- Pour les comptes termes, le défaut de paiement d'une échéance entraînera de plein droit, si bon nous semble, l'exigibilité de toute(s) facture(s) nous restant due(s), la suspension de toutes livraisons et prestations ainsi que des facilités de paiement.

- Si la situation économique de notre client venait à se détériorer ou s'il a atteint le plafond de son encours, nous serions en droit d'exiger des garanties supplémentaires, même après réception partielle d'une commande. Son refus de fournir ces garanties supplémentaires, nous donnera droit, si bon nous semble, d'annuler ou de ne pas enregistrer la commande, sans indemnité.

- Pour tout paiement comptant par chèque, dont le montant maximum est fixé par notre direction consultable sur dépôt ou sur simple demande, il sera exigé la présentation d'un ou plusieurs documents d'identité. Au-delà de ce montant ou à tout moment, un autre mode de règlement pourra être exigé.

- Tout retard de paiement entraînera des pénalités de retard dont le taux est égal au taux pratiqué par la BCE pour son opération de refinancement la plus récente, majoré de 10 points de pourcentage. Ces pénalités de retard sont exigibles sans formalités ni mise en demeure particulière. Elles courent donc de plein droit dès le jour suivant la date de règlement figurant sur la facture. L'engagement d'une procédure de recouvrement entraîne de plein droit l'application d'une clause pénale de 15% du montant total du litige, majorés des frais et honoraires. De plus, tout retard de règlement entraînera le paiement de plein droit, d'une indemnité forfaitaire pour frais de recouvrement dont le montant est fixé par décret.

## CLAUDE DE RÉSERVE DE PROPRIÉTÉ

- Le transfert de propriété n'est effectif qu'après paiement intégral du prix ; à défaut de paiement à la date convenue, nous réclamerons la restitution des marchandises en quelques mains qu'elles se trouvent ainsi que le règlement au titre de la clause pénale.

- Le client est responsable des marchandises dès leur mise à disposition et tous les risques y afférents seront supportés par celui-ci.

- Le client devra se comporter raisonnablement jusqu'au transfert de propriété.

## ENLÈVEMENT / TRANSPORT / LIVRAISON

- Nos marchandises sont réputées réceptionnées et agréées départ de nos entrepôts.

- Quel que soit le mode de transport et même expédié franco, les marchandises voyagent toujours aux risques et périls du destinataire.

- Les tarifs de transports et services annexes sont consultables sur dépôt ou sur simple demande. Ceux-ci sont modifiables sans préavis, notamment en fonction de la variation du coût des matières premières et énergétiques et de toute taxe actuelle ou future liée à ce service.

- Le délai de livraison est donné à titre purement indicatif et ne constitue nullement un délai de rigueur.

- Aucun retard de livraison n'engagera notre responsabilité ; les retards de livraison ne donnent pas le droit à nos clients d'annuler la vente, de refuser la marchandise ou de réclamer des dommages et intérêts.

- La livraison et déchargement seront effectués à « Lieu de livraison » sous la seule responsabilité du client qui devra notamment s'assurer de la faisabilité, de l'accessibilité et de la sécurisation de l'opération, en obtenant notamment toutes les autorisations nécessaires.

- Le client est tenu de vérifier l'état des produits lors de la livraison et du déchargement et de faire ses réserves sur le bon de livraison. Les produits délivrés par nous seront réputés conformes en quantité et qualité par rapport à la commande.

- Les réclamations doivent nous être confirmées par écrit en recommandé avec accusé de réception dans un délai de 8 jours calendaires à compter de la réception des marchandises.

A défaut, aucune réclamation ne pourra être valablement acceptée.

## GARANTIE

- La garantie se borne au remplacement des produits défectueux, à l'exclusion de toute indemnité ou dommages et intérêts.

- En aucun cas notre responsabilité ne peut être engagée au-delà de celle de nos propres fournisseurs.

- Les dimensions, couleurs et poids de nos produits peuvent être soumis à des variations inhérentes à leur nature ou à leur fabrication et bénéficient des tolérances d'usage.

- La céramique, notamment, étant sujette à des variations de nuances, le client doit, avant la pose, s'assurer que les numéros précisant la tonalité sur les emballages sont tous identiques pour une même commande.

- Aucune réclamation ne sera admise pour des questions d'esthétique qui restent subjectives.

- Aucune réclamation ne sera admise pour toute marchandise mise en œuvre et les matériaux devront être employés conformément aux instructions du fabricant et plus généralement aux règles de l'art. Nous déclinons toute responsabilité s'il n'en est pas ainsi.

- Aucune réclamation ne sera admise pour les choix inférieurs.

- Notre garantie ne s'applique qu'en cas d'utilisation de nos produits conformément aux normes françaises, pour des applications dans des pays aux conditions climatiques équivalentes à celle de la France.

- Les études et recommandations sont données à titre purement indicatif. Elles n'engagent pas la responsabilité de BUSCA. Elles ne constituent pas un élément d'exécution et il appartient au client, sous sa propre responsabilité de s'enquérir auprès de son maître d'œuvre ou d'un professionnel qualifié sur les règles de l'art en la matière (afin de les contrôler, de les vérifier et valider qu'elles tiennent compte des règles générales applicables pour ce genre de réalisation et ces conditions particulières d'emploi).

## PALETTE / EMBALLAGE

- En cas de livraison sur palette ou avec emballages consignés, le montant des consignes, non assimilable à une vente, est porté sur la facture et est payable aux mêmes conditions que la marchandise.

- Le remboursement de ces consignes n'est dû qu'après retour, à la charge du client, dans un délai maximum d'un mois de ces mêmes emballages reconnus en parfait état, la facture originale sera exigée.

- Les emballages ne répondant pas à ces conditions seront refusés et ne donneront lieu à aucun remboursement. Passé le délai d'un mois et/ou en cas de retour refusé d'emballages abimés, nous serons en droit de passer ces consignations en décompte.

- Le montant du remboursement sera inférieur au prix de la consigne initialement facturé du fait notamment des frais engagés pour la gestion de ces retours.

## CONDITIONS D'ÉVACUATION DES DÉCHETS

- Nous avons instauré, sur certains sites, un service de récupération et de traitement des gravats, déchets industriels banals, toxiques ou polluants, recyclables ou non.

- Dans ce cadre, nous établissons un contrat particulier pour chacune de ces prestations après acceptation de notre devis.

- Le client est le seul responsable de tout désagrément ou pollution résultant de la manipulation de ces déchets et de leur chargement jusqu'au complet traitement ainsi que de la classification retenue.

## DROIT APPLICABLE / LANGUE DU CONTRAT

- De convention expresse entre les parties, les présentes Conditions Générales de Vente et les opérations d'achat et de vente qui en découlent sont régies par le droit français.

- Elles sont rédigées en langue française. Dans le cas où elles seraient traduites en une ou plusieurs langues, seul le texte français ferait foi en cas de litige.

## CLAUDE ATTRIBUTIVE DE COMPÉTENCE

- POUR TOUS LITIGES, LE TRIBUNAL DE COMMERCE DE NANTERRE EST SEUL COMPÉTENT, MÊME EN CAS DE PLURALITÉ DE DÉFENDEURS, POUR CONNAITRE LA PROCÉDURE.

## PROTECTION DES DONNÉES À CARACTÈRE PERSONNEL

BUSCA est susceptible de mettre en œuvre la collecte et le traitement de certaines données à caractère personnel (les « DCP ») relatives à ses clients (ci-après le « Client ») pour les besoins de la gestion de leur relation commerciale, et également lors de l'utilisation par le client du site www.busca.fr, au sens du Règlement général du Parlement européen et du Conseil relatif à la protection des données n° 2016/679 du 27 avril 2016 (le « RGPD »).

Les informations recueillies sur le client font l'objet d'un traitement informatique réalisé par BUSCA et sont indispensables au traitement des commandes. Ces DCP sont également conservées à des fins de sécurité, afin de respecter les obligations légales et réglementaires.

BUSCA s'engage à traiter ces DCP conformément à toutes les lois applicables, y compris le règlement précité, les textes, règlements, ordonnances et normes susceptibles d'être modifiés.

Les DCP seront conservées pour la durée de la relation commerciale et pour toute durée supplémentaire en application d'une disposition légale ou réglementaire.

L'accès aux DCP sera limité aux employés de BUSCA, habilités à les traiter en raison de leurs fonctions. Les informations recueillies pourront éventuellement être communiquées à des tiers liés à l'entreprise par contrat pour l'exécution de tâches sous-traitées, sans que l'autorisation du Client ne soit nécessaire . Conformément à la loi n° 78-17 du 6 janvier 1978 relative à l'informatique, aux fichiers et aux libertés, telle que modifiée par la loi n° 2004-801 du 6 août 2004, et par le Règlement Européen n°2016/679, le Client dispose d'un droit d'accès, de rectification, d'effacement, et de portabilité des données le concernant, ainsi que du droit de s'opposer au traitement pour motif légitime, droits qu'il peut exercer en s'adressant au responsable de traitement à l'adresse mail suivante : contactrgpd@brmefrance.fr, en joignant un justificatif de son identité valide.

En cas de réclamation, le client peut contacter la Commission Nationale de l'Informatique et des Libertés (la « CNIL ») (www.cnil.fr).

# Notes



**15** agences  
à proximité de  
vos chantiers

### ÎLE-DE-FRANCE

#### **BUSCA DAMMARIE-LES-LYS**

951, quai Voltaire  
77190 DAMMARIE-LES-LYS  
Tél. : 01 64 79 50 80  
dammarie@busca.fr

#### **BUSCA SAINT-THIBAULT -DES-VIGNES**

1 bis, rue du Grand Pommeraye  
Zone portuaire  
77400 SAINT-THIBAULT-DES-VIGNES  
Tél. : 01 64 30 09 90  
st-thibault@busca.fr

#### **BUSCA TRAPPES**

Z.A. de Trappes - Élancourt  
54, avenue des Frères Lumière  
78190 TRAPPES  
Tél. : 01 30 16 00 09  
trappes@busca.fr

#### **BUSCA MÉZIÈRES-SUR-SEINE**

Sente des Gravois - CD 113  
78970 MÉZIÈRES-SUR-SEINE  
Tél. : 01 30 04 05 51  
mezieres@busca.fr

#### **BUSCA AVRAINVILLE**

ZA Les Marsandes  
Rue Louise Vilmorin  
91630 AVRAINVILLE  
Tél. : 01 69 95 11 73  
avrainville@busca.fr

#### **BUSCA GENNEVILLIERS**

3, impasse des Petits Marais- CE 463  
92638 GENNEVILLIERS  
Tél. : 01 47 94 75 57  
gennevilliers@busca.fr

### BUSCA BONNEUIL-SUR-MARNE

23, quai du Rancy  
94380 BONNEUIL-SUR-MARNE  
Tél. : 01 58 42 19 70  
bonneuil@busca.fr

#### **BUSCA VILLIERS-LE-BEL**

Route de Bouqueval  
CD 10 - Avenue du 8 Mai 1945  
95400 VILLIERS-LE-BEL  
Tél. : 01 39 33 00 60  
villiers@busca.fr

### HAUTS-DE-FRANCE

#### **BUSCA ARSY**

2, rue de Picardie  
60190 ARSY  
Tél. : 03 44 44 83 20  
arsy@busca.fr

#### **BUSCA CAMON**

ZAC de la Blanche-Tâche  
294, rue Ambroise Croizat  
80450 CAMON  
Tél. : 03 22 70 08 90  
camon@busca.fr

#### **BUSCA LESQUIN**

22, rue des Meuniers  
59810 LESQUIN  
Tél. : 03 59 61 97 12  
lesquin@busca.fr

### GRAND-EST

#### **SILIX MOSELLE (siège)**

Zone Industrielle du Port  
Rue des Hauts-Fourneaux  
57300 HAGONDANGE  
Tél. : 03 87 51 71 71  
contact@silix.fr

#### **SILIX NANCY**

Zone Industrielle  
706, rue Gustave Eiffel  
54710 FLÉVILLE-DEVANT-NANCY  
Tél. : 03 83 67 43 60  
nancy@silix.fr

#### **SILIX VOSGES**

10, rue du Pré Droué  
88150 CHAVELOT  
Tél. : 03 29 39 64 11  
epinal@silix.fr

#### **SILIX REIMS**

Z.A.C. de la Croix Blandin  
2, rue du Loup  
51420 CERNAY-LES-REIMS  
Tél. : 03 55 00 40 17  
reims@silix.fr



#### **Direction BUSCA**

23, quai du Rancy  
94380 BONNEUIL-SUR-MARNE  
contact@busca.fr